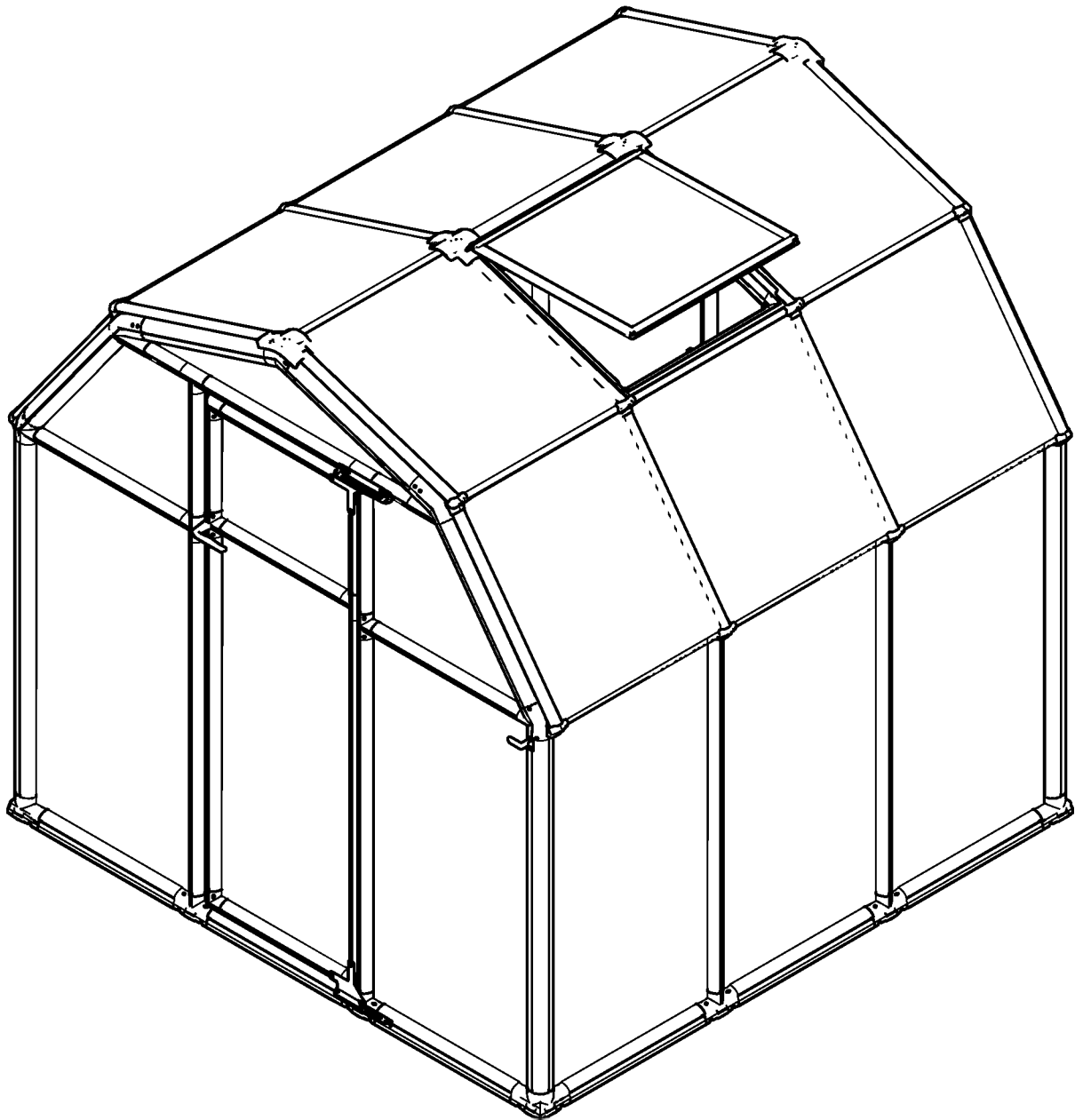


**Assembly Instructions**

**Eco Grow - Opaque Glazing**



**After Sale Service**

Email: [customer.service@palram.com](mailto:customer.service@palram.com)

USA 877-627-8476  
Canada 1 800-866-5749

England 01302-380775  
Germany 0180-522-8778

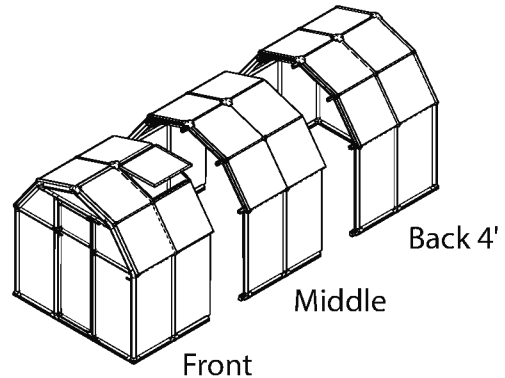
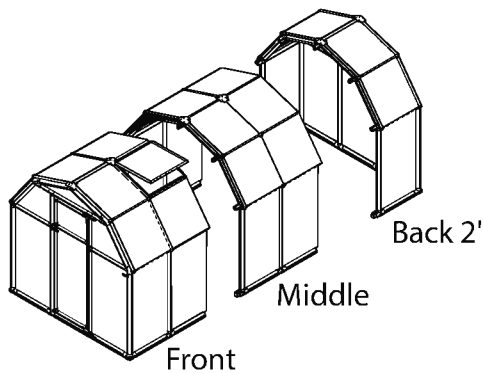
France 0169-791-094  
International +972 4-848-6942

**IMPORTANT**

Please read these instructions carefully before you start to assemble this greenhouse. Keep these instructions in a safe place for future reference.

**GENERAL**

- Rion is not responsible for the misuse of tools or parts.
- You may purchase additional Eco Grow Middle Package to extend greenhouse size and to meet your needs.
- The drawings in this manual are designed for 6'x6' and 6'x8' greenhouse, which consists of one front unit and one back unit. Please note that the quantity of parts required for larger greenhouse size is listed in the steps below, depend on the amount of Middle packaging you have purchased.
- All Panels with the stamped words **THIS SIDE OUT** must be facing out to create full UV protection. Remove plastic sticker as panels are locked in place.
- If you have purchased the optional **Rion Resin Greenhouse Base** follow the assembly instructions in the packaging. The Greenhouse Modular Base can be placed in an excavated hole or on the ground. In either case you will require sufficient gravel, earth or other suitable material to fill the base (see table below). All required hardware is included.



Greenhouse Sizes	Pack Qty (Front 4')	Pack Qty (Middle 4')	Pack Qty (Back 2')	Pack Qty (Back 4')
6' x 6'	1		1	
6' x 8'	1			1
6' x 10'	1	1	1	
6' x 12'	1	1		1

## SAFETY ADVICE

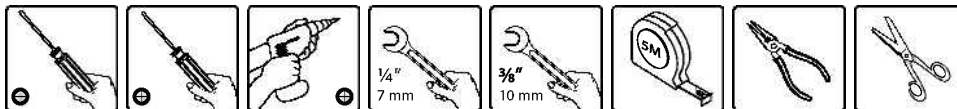
- Rion is not responsible for the misuse of tools or parts.
- It is of utmost importance to assemble all of the parts according to the directions. Please follow them closely and do not skip any step.
- We strongly recommend using work gloves during assembly.
- If using a step ladder or power tools ensure that you follow the manufacturer's safety advice.
- If local building codes require permits or licenses make sure that they are acquired before beginning.
- Your Greenhouse should be secure by anchored to the prepared foundation using the recommended hardware.
- Do not attempt to assemble the greenhouse in windy or wet conditions.
- Dispose of all plastic bags safely keep them out of reach of small children.
- Keep children away from the assembly area.
- Do not lean against or push the greenhouse during construction.
- Do not attempt to assemble this greenhouse if you are tired, have taken drugs or alcohol or if you are prone to dizzy spell.
- When your Greenhouse is fully assembled examine it for sharp edges and trim with a razor knife if necessary.
- If you live in a hot climate, where outside temperatures exceed 46° C (115° F) in the sun or 36° C (99° F) in the shade, this may cause the temperature inside the greenhouse to exceed 55° C (131° F). Such conditions may harm your plants and will damage the greenhouse by warping structural profiles. In order to prevent damage:
  - Ensure good ventilation during hot days.
  - Make sure that the temperature inside the green house never exceeds 55° C (131° F) by providing a shading screen, such as the Shade Net (available as an accessories option).

**Note:** RION is not responsible for any damage due to high temperatures.

\* Always close roof vent in high winds.

## REQUIRED TOOLS

- GT1 - Special tool to connect pins through lined up holes. Pin Tool fix and lock profiles in place
- To assemble this product you will need the following tools (these items are not supplied)



## BEFORE ASSEMBLY

- Rion is not responsible for the misuse of tools or parts.
- Selecting a site - the greenhouse must be, positioned and fixed on a flat level surface.
- Sort the parts and check according to the contents parts list. Do not begin assembly if any parts are missing.
- If you prepare a concrete foundation do not excavate and pour concrete in frozen ground.
- We recommend that you place your Greenhouse in a spot where it will receive direct sunlight and will be protected from the wind as much as possible. The door should not face prevailing winds.

## DURING ASSEMBLY

**Step 1:** place door hinge according to the desired direction of the door opening.

**Steps 1-4:** Arrange all 2D connectors with the stamped word OUT facing the outside of the greenhouse.

### Step 5:

- Make sure that the frame is perfectly straightened by measuring the diagonals and verifying that they are the same.
- Make sure that the frame is level and anchor it with screw / screw + dibble / spike (not included) according to the selected surface.

**Step 9:** Walls assembly must be made gradually (1.panel 2.rofile 3.connector) according to describe method in **step #8**.

## Attention:



When encountering the information icon, please refer to the relevant assembly step for additional comments and assistance.



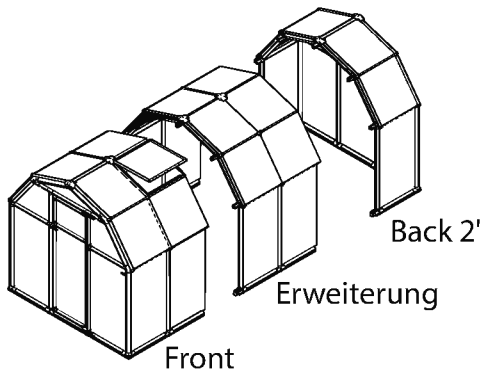
This icon indicates that the installer should be inside the product.

**WICHTIG!**

Lesen Sie diese Aufbauanleitung sorgfältig durch, bevor Sie mit dem Zusammenbau beginnen. Bewahren Sie die Anleitung auf.

**INFORMATIONEN:**

- RION ist nicht verantwortlich für eine fehlerhafte Benutzung von Werkzeugen oder Bauteilen.
- Die Zeichnungen in dieser Aufbauanleitung zeigen ein ECO33, bestehend aus Front & Back. Die Anzahl der Teile für dieses und größere Häuser (sofern Sie Erweiterungen erworben haben) finden Sie in der Teileliste.
- Die Scheiben sind auf der UV-beständigen Seite mit einem Aufkleber "THIS SIDE OUT" versehen. Diese Seite muss zwingend nach Außen! Entfernen Sie den Aufkleber während des Einbaus der Scheibe.
- Sofern Sie das optionale Rion Fundament erworben haben, beachten Sie bitte die in der Verpackung befindliche Aufbauanleitung. Das Fundament kann entweder im Boden eingegraben oder auf einem bestehendem Fundament aus Beton, Holz o.ä. befestigt werden. In jedem Falle benötigen Sie ausreichend Schotter, Erde oder ein anderes geeignetes Material zum Auffüllen des Fundamentes (siehe Tabelle unten). Das Befestigungsmaterial vom Bodenrahmen zum RION Fundament ist inklusive.
- RION ist nicht für durch Temperatur verursachte Schäden verantwortlich.
- Schließen Sie bei starkem Wind die Türen und Fenster.

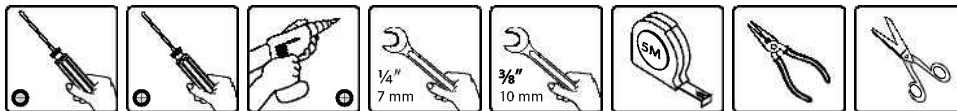


## SICHERHEITSHINWEISE:

- RION ist nicht verantwortlich für eine fehlerhafte Benutzung von Werkzeugen oder Bauteilen.
- Das Gewächshaus muss zwingend anhand der Aufbauanleitung Schritt für Schritt aufgebaut werden. Bitte lassen Sie keinen Schritt aus.
- Es ist ratsam während dem Aufbau Handschuhe zu tragen.
- Sofern Sie eine Leiter oder elektrisches Werkzeug benutzen, folgen Sie den Anweisungen des jeweiligen Herstellers.
- Erkundigen Sie sich bitte vor dem Aufbau nach eventuellen Bauvorschriften beim zuständigen Amt.
- Das Gewächshaus muss fest am Boden verankert (Beton, Holz etc.) oder mit Hilfe des empfohlenen Werkzeuges an der mitgelieferten Basis befestigt werden.
- Der Aufbau sollte nicht bei starkem Wind oder Regen erfolgen.
- Halten Sie alle Plastiktüten & Verpackungsmaterialien von Kindern fern.
- Halten Sie Kinder vom Aufbauplatz fern.
- Während des Aufbaus nicht gegen die Konstruktion lehnen.
- Halten Sie heiße Geräte (Grills, Lötlampen o.ä.) vom Gewächshaus fern. Stellen Sie sicher, dass sich beim Befestigen im Boden keine Leitungen oder Kabel dort befinden.
- Stellen Sie sicher, dass sich beim Befestigen im Boden keine Leitungen oder Kabel dort befinden.
- Sobald Sie das Gewächshaus komplett aufgebaut haben, entfernen Sie (sofern nötig) scharfe Kanten mit einem Messer oder Cutter.
- Wenn Sie in einem Land leben, in dem die Außentemperaturen in der Sonne 46° C und im Schatten 36° C betragen, können die Temperaturen im Gewächshaus 55° C überschreiten. Solche Temperaturen können Ihre Pflanzen schädigen und zum Verbiegen der Profile führen. Durch die folgenden Maßnahmen können Sie solche Schäden verhindern:
  - Achten Sie an warmen Tagen auf eine gute Belüftung.
  - Achten Sie darauf, dass die Temperatur im Gewächshaus 55° C nicht überschreitet. Sorgen Sie für einen ausreichenden Sonnenschutz, zum Beispiel mit Hilfe des RION Schattennetzes (optional erhältlich).

## HILFSMITTEL

- GT1 - spezielles RION Aufbauwerkzeug zur Befestigung der Pins in den Profilen.
- Folgende Hilfsmittel werden für den Aufbau benötigt.



## VOR DEM AUFBAU

- RION ist nicht verantwortlich für eine fehlerhafte Benutzung von Werkzeugen oder Bauteilen.
- Das Gewächshaus muss auf einer ebenen Fläche aufgebaut werden.
- Kontrollieren Sie vorab anhand der Stücklisten die Vollständigkeit der Teile.
- Wenn Sie ein Betonfundament vorbereiten, sollten Sie dies nicht bei gefrorenem Boden tun.
- Wir empfehlen Ihnen Ihr Gewächshaus so zu platzieren, dass es der direkten Sonneneinstrahlung ausgesetzt und so weit wie möglich vor Winden geschützt ist. Richten Sie die Türen und Fenster so aus, dass diese nicht gegen den Wind stehen.

## AUFBAUHINWEISE:

**Schritt 1:** Die Tür kann links oder rechts angeschlagen werden. Der Aufbauschnitt zeigt einen Rechtsanschlag.

**Schritt 1-4:** Platzieren Sie alle 2D-Verbinder mit dem gestempelten Wort "OUT" nach Außen!

### Schritt 5:

- Stellen Sie sicher, dass sich das Haus im Winkel befindet, indem Sie die Diagonalen messen.  $X=Y$
- Sofern Sie das nicht RION Fundament bestellt haben, garantieren Sie das Sie das Haus fest an Ihrem bestehenden Fundament mit Schrauben, Erdankern o.ä. befestigt haben.

**Schritt 9:** Der Aufbau der Seitenwände muss in der folgenden Reihenfolge gemacht werden (1. Doppelstegplatte, 2. Profil, 3. Verbinder), siehe **Schritt 8**.

## ACHTUNG:



Dieses Symbol verweist auf zusätzliche Information des jeweiligen Aufbauschnittes unter AUFBAUHINWEISE.



Bei diesem Aufbauschnitt sollte sich der Monteur innerhalb des Hauses befinden.

## IMPORTANTE

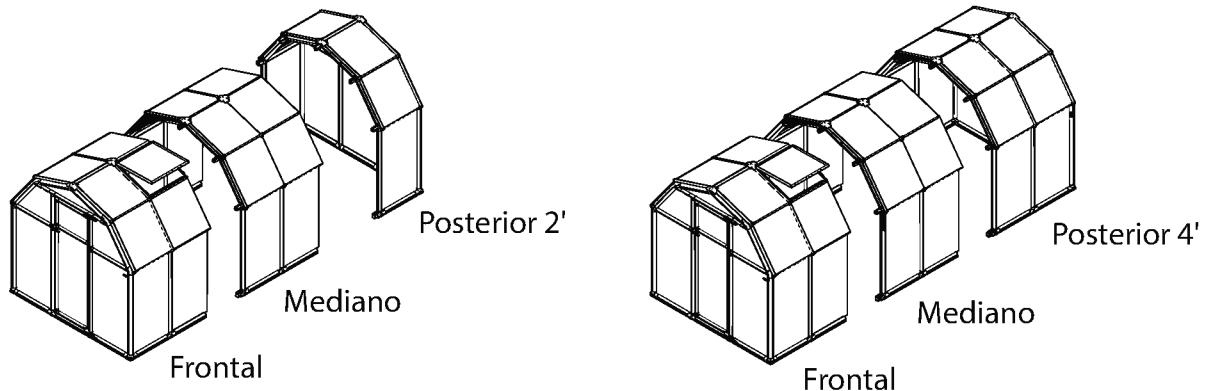
Por favor, lea estas instrucciones cuidadosamente antes de comenzar a montar este invernadero. Guarde estas instrucciones en un lugar seguro para consultarlo en el futuro.

## GENERAL

- Rion no es responsable de la mala utilización de herramientas o piezas.
- Usted puede adquirir un Paquete mediano de Hobby Gardener para ampliar el tamaño de su invernadero y satisfacer sus necesidades.
- Los dibujos de este manual están diseñados para un invernadero de 6' x 6' (1,8 x 1,8 metros) que consiste en una unidad frontal y una unidad posterior. Por favor, tenga en cuenta que la cantidad de piezas necesarias para un invernadero de mayor tamaño se enumera en los pasos de abajo, dependiendo de la cantidad de paquetes medianos que haya adquirido.
- Todos los paneles con las palabras impresas ESTE LADO FUERA (THIS SIDE OUT) deben mirar hacia fuera para crear una protección total contra rayos UV. Retire la pegatina de plástico según va fijando los paneles en su lugar.
- Si ha adquirido la Base de resina de invernadero Rion siga las instrucciones de montaje en el envase. La Base modular de invernadero se puede colocar en un agujero excavado o en el suelo. En cualquier caso, usted necesitará suficiente grava, tierra u otro material adecuado para rellenar la base (vea la tabla de abajo). Se incluyen todas las herramientas necesarias.

## Note:

Hay disponibles respiradores de tejado adicionales de forma opcional.



Tamaños de invernadero	Cdad. del paquete (Frontal 4')	Cdad. del paquete (Mediano 4')	Cdad. del paquete (Posterior 2')	Cdad. del paquete (Posterior 4')
6' x 6'	1		1	
6' x 8'	1			1
6' x 10'	1	1	1	
6' x 12'	1	1		1



## AVISO DE SEGURIDAD

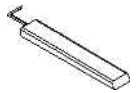
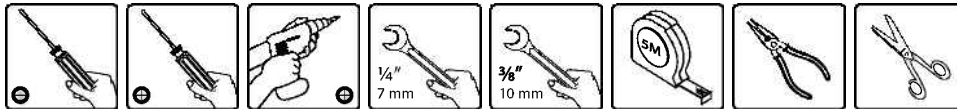
- Rion no es responsable de la mala utilización de herramientas o piezas.
- Es de suma importancia montar todas las piezas siguiendo las instrucciones. Por favor, sígalas atentamente y no omita ningún paso.
- Recomendamos encarecidamente utilizar guantes de trabajo durante el montaje.
- Si utiliza una escalera o herramientas eléctricas, asegúrese de seguir los consejos de seguridad del fabricante.
- Si las normas de construcción locales requieren permisos o licencias, asegúrese de adquirirlos antes de comenzar.
- Su invernadero debería fijarse anclándolo a la base preparada usando las herramientas recomendadas.
- No intente montar el invernadero bajo condiciones de viento o de lluvia.
- Tire todas las bolsas de plástico y manténgalas fuera del alcance de los niños
- Mantenga a los niños fuera del área de montaje.
- No se apoye o empuje el invernadero durante su construcción.
- No intente montar este invernadero si está cansado, ha tomado drogas o alcohol o si es propenso a mareos.
- Los objetos calientes como parrillas usadas recientemente, sopletes, etc., no deben guardarse en el invernadero. Asegúrese de que no hay cables o tubos ocultos en el suelo antes de insertar las clavijas.
- Cuando su invernadero esté montado por completo, examínelo buscando filos cortantes y recórtelos con una navaja si es necesario.
- Si vive en un clima cálido donde las temperaturas exteriores exceden los 46° C (115° F) al sol o los 36° C (99° F) a la sombra, esto podría hacer que la temperatura en el interior del invernadero supere los 55° C (131° F). Dichas condiciones podrían dañar sus plantas y su invernadero deformando los perfiles estructurales. Para evitar daños:
  - Asegúrese de que hay una buena ventilación durante días calurosos.
  - Asegúrese de que la temperatura en el interior del invernadero no supere nunca los 55° C (131° F) proporcionándole una sombra como Shade Net (disponible como accesorio).

**Nota:** RION no es responsable por cualquier daño debido a altas temperaturas.

\* Cierre siempre el respiradero del techo cuando haga mucho viento.

## HERRAMIENTAS NECESARIAS

- GT1 - Herramienta especial para conectar pernos a través de los orificios alineados. Esta herramienta fija y bloquea los perfiles en su lugar.
- Para montar este producto necesitará las siguientes herramientas (no suministradas)



## ANTES DEL MONTAJE

- Rion no es responsable de la mala utilización de herramientas o piezas.
- Seleccione un lugar. El invernadero debe estar situado y fijado en una superficie llana.
- Clasifique las piezas y compruébelas según la lista del contenido. No comience el montaje si falta alguna pieza.
- Si prepara una base de hormigón no excave y vierta hormigón sobre suelo congelado.
- Le recomendamos que coloque su invernadero en un punto donde reciba luz directa del sol y esté protegido del viento lo máximo posible. La puerta no debería estar de cara a vientos predominantes.

## DURANTE EL MONTAJE

**Paso 1:** sitúe las bisagras de la puerta según la dirección deseada de apertura de la puerta.

**Pasos 1-4:** disponga todos los conectores 2D con la palabra inscrita OUT mirando al exterior del invernadero.

**Paso 5:**

- Asegúrese de que el marco está perfectamente derecho midiendo las diagonales y verificando que son iguales.
- Asegúrese de que el marco está nivelado y áncelo con tornillo / tornillo + plantador / punta (no incluidos) según la superficie seleccionada.

**Paso 9:** el montaje de las paredes se debe hacer de forma gradual (1. panel, 2. perfil, 3. conector) de acuerdo al método descrito en el **paso n.º 8**.

### Atención:



cuando encuentre el icono de información, por favor, consulte el paso de montaje pertinente para obtener comentarios adicionales y asistencia.



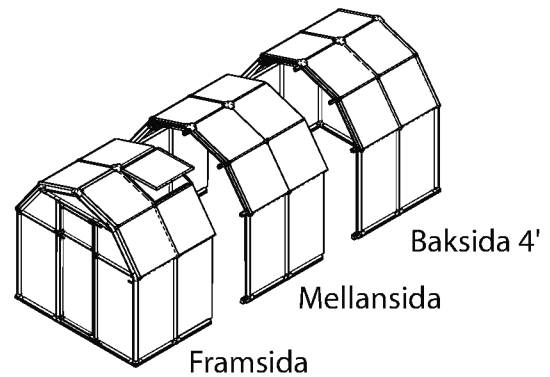
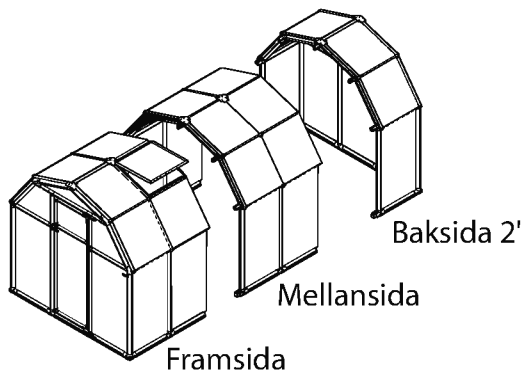
Este icono indica que el instalador debería estar dentro del producto.

## VIKTIGT

Läs dessa instruktioner noggrant innan du påbörjar monteringen av det här växthuset.  
Spara de här instruktionerna för framtida användning.

## ALLMÄNT

- Rion är inte ansvarig för felanvändning av verktyg eller delar.
- Du kan köpa ytterligare Hobby Gardener Mellanpaket för att utöka växthuset storlek för att uppfylla dina behov.
- Ritningarna i den här manualen är framtagna för växthus med storleken 6' x 6', som består av en framsidesenhet och en baksidesenhet. Tänk på att mängden delar som krävs för större växthusstorlekar finns listade i nedanstående steg, beroende på mängden Mellanföropackningar du har köpt.
- Alla paneler med stämpeln DENNA SIDA UT måste vara utåt för att skapa fullt UV-skydd. Avlägsna plastdekalen när panelerna är fastmonterade.
- Om du köpt tillbehöret Rion Resin Växthusbas följer du monteringsanvisningen i förpackningen. Växthus Modul Bas kan placeras i ett grävt hål eller på marken. I båda fallen behöver du tillräckligt med grus eller annat lämpligt material för att fylla basen (se nedanstående tabell). All nödvändig utrustning medföljer.



Växthusstorlek	Förpackningskvantitet (framsida 4')	Förpackningskvantitet (Mellan 4')	Förpackningskvantitet (Baksida 2')	Förpackningskvantitet (Baksida 4')
6' x 6'	1		1	
6' x 8'	1			1
6' x 10'	1	1	1	
6' x 12'	1	1		1



## SÄKERHETSFÖRESKRIFTER

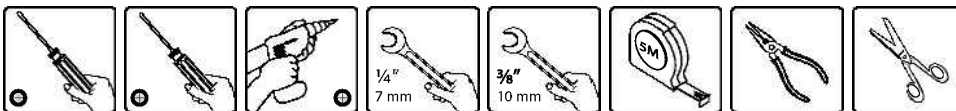
- Rion är inte ansvariga för felanvändning av verktyg eller delar.
- Det är av yttersta vikt att alla delar monteras i enlighet med beskrivningen. Följ instruktionerna noggrant och hoppa inte över något steg.
- Vi rekommenderar starkt att handskar används under monteringsarbetet.
- Om en stege eller strömverktyg används ska tillverkarens säkerhetsinstruktioner följas.
- Om lokala byggföreskrifter kräver tillstånd eller licens måste du se till att införskaffa dessa innan arbetet påbörjas.
- Ditt växthus ska säkras genom att fästas i den förberedda markgrunden med rekommenderad utrustning.
- Försök inte att montera växthuset i blåsiga eller våta förhållanden.
- Kasta alla plastpåsar på ett säkert sätt och låt inte små barn komma åt dem.
- Håll barn på avstånd från monteringsområdet.
- Luta dig inte mot eller tryck på växthuset under uppbyggnaden.
- Försök inte montera växthuset om du är trött, har tagit droger eller intagit alkohol eller om du känner dig yr.
- Heta produkter såsom nyligen använda grillar, blåslampor etc. får inte förvaras i växthuset. Se till att inga dolda rör eller kablar i marken finns där du ska sätta i pluggarna
- När ditt växthus är färdigmonterat ska du undersöka det och leta efter vassa ytor och om nödvändigt skära bort dessa med rakblad.
- Om du bor i ett hett klimat där utomhustemperaturen uppnår 46° C (115° F) i i solen eller 36° C (99° F) i skuggan kan detta resultera i att temperaturen i växthuset överskrider 55° C (131° F). Sådana förhållanden kan skada dina plantor och även skada växthuset genom att strukturprofilen försvagas. För att förhindra sådana skador:
  - Se till att växthuset är välventilerat under varma dagar.
  - Se till att temperaturen inuti växthuset aldrig överskrider 55° C (131° F) genom att använda en skuggskärm, såsom Shade Net (finns tillgängligt som tillbehör).

**OBS:** RION ansvarar inte för eventuella skador som uppstår på grund av höga temperaturer.

\* Stäng alltid takventilen vid hård vind.

## NÖDVÄNDIGA VERKTYG

- GT1 - Specialverktyg för att ansluta pinnar genom uppställda hål. Använd verktyget för att fixera och låsa profilerna på plats
- För att montera den här produkten behöver du följande verktyg (dessa medföljer ej)



## FÖRE MONTERING

- Rion är inte ansvariga för felanvändning av verktyg eller delar.
- Välj en plats - växthuset måste vara positionerat och fixerat på en jämn yta.
- Sortera upp delarna och kontrollera mot innehållslistan. Påbörja inte monteringen av några delar saknas.
- Om du gör en betonggrund ska du inte gräva och fylla på med betong i frusen mark
- Vi rekommenderar att du placerar ditt växthus på en plats som får direkt solljus och som skyddas från vind så mycket som möjligt. Dörren ska inte sitta i vindrik miljö.

## UNDER MONTERING

**Steg 1:** placera dörrens gångjärn i önskad riktning från dörröppningen.

**Steg 1-4:** Arrangera alla 2D-anslutningar med stämpeln UT mot utsidan av växthuset.

**Steg 5:**

- Se till att ramen är perfekt riktad genom att mäta diagonalerna och bekräfta att de är lika
- Se till att ramen är i nivå och fäst den med skruv / skruv + monteringspinne / spik (ingår ej) i enlighet med den valda ytan.

**Steg 9:** Väggh monteringen måste göras gradvis (1.panel 2.profil 3.anslutning) enligt metoden som beskrivs i **steg # 8**

**OBS:**



När informationsikonen visas hänvisas till relevant monteringssteg för ytterligare kommentarer och hjälp.



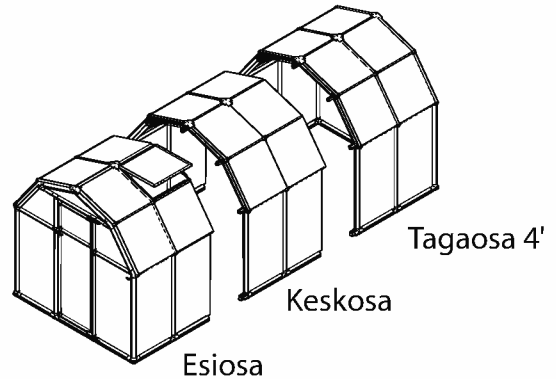
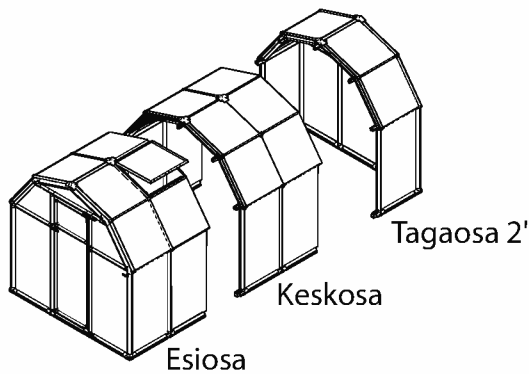
Den här ikonen indikerar att montören ska vara inuti produkten.

## TÄHTIS

Palun lugege see juhend enne kasvuhoone kokkupaneku alustamist hoolikalt läbi. Pange juhend tuleviku tarbeks kindlasse kohta.

## ÜLDIST

- Rion ei vastuta tööriistade või osade väärkasutuse eest.
- Kui soovite oma kasvuhoonet pikendada, võite vastavalt oma vajadustele juurde osta hobiaedniku pikenduskomplekti (Hobby Gardener Middle Package).
- Selle juhendi joonistel on kujutatud 6' x 6' kasvuhoonet, mis sisaldab ühte esiosa ja ühte tagaosa. Juhime teie tähelepanu sellele, et suuremate kasvuhoonete puhul tarvis minevate osade arv on toodud allpool ning see sõltub ostetud pikenduskomplektide hulgast.
- Kõik plaadid, millele on trükitud kiri "THIS SIDE OUT" ("SEE POOL VÄLJAPOOLE"), tuleb täieliku UV-kaitse tagamiseks paigaldada nii, et õige pool jääb väljapoole. Kui plaadid on paika asetatud, eemaldage kilekleebised.
- Kui olete juurde ostnud vaigust kasvuhoonealuse (Rion Resin Greenhouse Base), järgige pakendis olevat paigaldusjuhendit. Kasvuhoone moodulpõhja (Greenhouse Modular Base) võib paigaldada kaevatud auku või maapinnale. Mõlemal juhul vajate aluse täitmiseks piisavas koguses kruusa, mulda või muud sobivat täitematerjali (vt allpool toodud tabelit). Kõik vajaminevad tööriistad kuuluvad komplekti.



Kasvuhoone suurus	Komplekti suurus (4' esiosa)	Komplekti suurus (4' keskosa)	Komplekti suurus (2' tagaosa)	Komplekti suurus (4' tagaosa)
6' x 6'	1		1	
6' x 8'	1			1
6' x 10'	1	1	1	
6' x 12'	1	1		1

## OHUTUSJUHISED

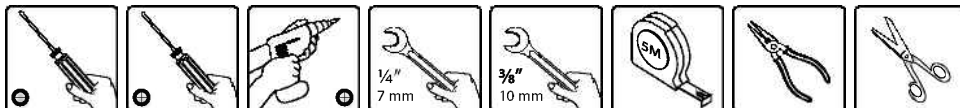
- Rion ei vastuta tööriistade või osade väärkasutuse eest.
- Äärmiselt oluline on panna kõik osad kokku vastavalt juhiste. Palun järgige juhiseid hoolikalt ega jätke ühtki sammu vahele.
- Soovitame tungivalt kanda kokkupaneku ajal töökindaid.
- Kui kasutate treppredelit või elektritööriistu, järgige tootja antud ohutusjuhiseid.
- Kui kohalik ehituseeskiri nõuab loa või litsentsi olemist, hankige vastav luba või litsents enne kasvuhoone kokkupanekut.
- Kasvuhoone ohutuse tagamiseks tuleb see kinnitada soovitud tööriistade abil sobivalt ettevalmistatud alusele.
- Ärge üritage kasvuhoonet kokku panna tuulistes või märgades tingimustes.
- Kõrvaldage kõik kilekotid ohutult ja hoidke need väikelaste käeulatuses eemal.
- Hoidke lapsed kasvuhoone kokkupanekukohast eemal.
- Ärge toetuge kokkupaneku ajal kasvuhoone vastu ega lükake seda.
- Ärge üritage kasvuhoonet kokku panna, kui olete väsinud, ravimite või alkoholi mõju all või kui teil esineb peeringlust.
- Kuumi esemeid, nt äsja kasutatud grilli, leeklampi vms, ei tohi kasvuhoones hoida. Enne vaiade paigaldamist kontrollige, ega maa sees pole varjatud torusid või kaableid.
- Kui kasvuhoone on täielikult kokku pandud, vaadake, kas kusagil on teravaid servi, ning löigake need vajadusel habemenoaga ära
- Kui te elate kuumas kliimas, kus välistemperatuur ületab päikese käes 46° C (115° F) või varjus 36° C (99° F), võib temperatuur kasvuhoones tõusta üle 55° C (131° F). Sellised tingimused võivad teie taimedele halvasti mõjuda või kasvuhoonet kahjustada, kuna profiilid võivad hakata kaarduma. Kahjustuste ennetamiseks:
  - tagage kuumas ilmas korrald piisav ventilatsioon;
  - jälgige, et temperatuur kasvuhoones ei tõuseks kunagi üle 55° C (131° F), kasutades selleks varju, näiteks Shade Neti (saadaval lisatarvikuna).

**Märkus:** RION ei vastuta kõrge temperatuurist tulenevate kahjustuste eest.

\* Suure tuule korral sulgege alati katuseaknad

## VAJAMINEVAD TÖÖRIISTAD

- GT1 - spetsiaalne tööriist tihvtide ühendamiseks läbi reastatud avade, tihvtide fikseerimiseks ja profiilide kinnitamiseks
- Selle toote kokkupanemiseks vajate järgmisi tööriistu (neid ei tarnita koos tootega)



## ENNE KOKKUPANEKUT

- Rion ei vastuta tööriistade või osade väärkasutuse eest.
- Koha valimine - kasvuhoone tuleb asetada ja kinnitada tasasele pinnale.
- Sortige osad ära ja kontrollige need osade loetelu abil üle. Ärge alustage kokkupanekut, kui mõni osa on puudu.
- Kui valate kasvuhoone tarbeks betoonaluse, ärge kaevake ega betoneerige külmunud maapinda.
- Soovitame asetada kasvuhoone sellisesse kohta, kus see on küll otsese päikese käes, ent on samas tuulte eest võimalikult kaitstud. Üks peaks olema suunaga sennapoole, kust tuul kõige sagedamini puhub.

## KOKKUPANEK

**Samm 1:** paigaldage uksehing vastavalt soovitud avanemissuunale

**Sammud 1-4:** asetage kõik 2D-kinnitustarvikud paika nii, et plaatidele trükitud sõna "OUT" jääb väljapoole.

**Samm 5:**

- Veenduge, et raam on täiesti sirge. Selleks mõõtke üle diagonaalid ja kontrollige, kas need on täpselt samad.
- Veenduge, et raam on loodis, ja kinnitage see kruvi / kruvi + istutuspulga / tikkpoltide (ei kuulu komplekti) abil valitud aluspinna külge.

**Samm 9:** seinad tuleb paigaldada järkjärguliselt (1. plaat; 2. profiil; 3. kinnitustarvik) vastavalt **sammu 8** all kirjeldatud meetodile.

## Tähelepanu:



Kui märkate informatsiooniikooni, vaadake täiendavaid märkuseid ja juhiseid vastava paigaldussammu alt.



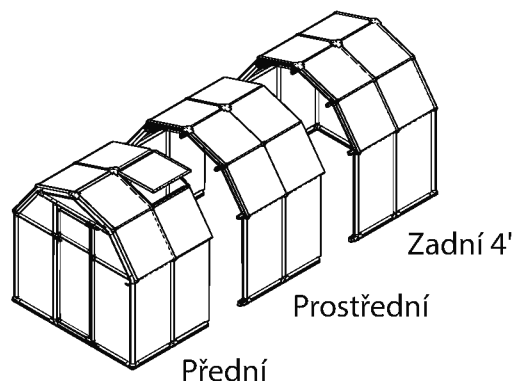
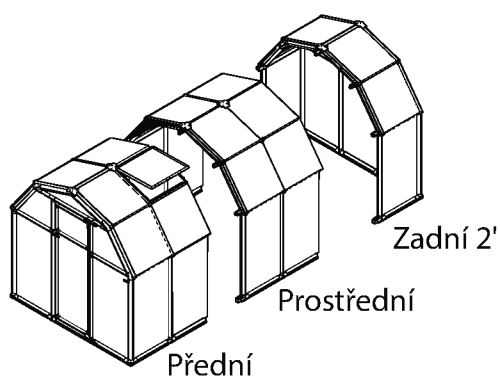
See ikoon viitab sellele, et paigaldaja peaks viibima kasvuhoone sees.

## DŮLEŽITÉ

Přečtěte si, prosím, pečlivě tyto instrukce před tím, než začnete sestavovat tento skleník. Ponechte tyto instrukce na bezpečném místě pro budoucí potřebu.

## VŠEOBECNÉ

- Rion není zodpovědný za nesprávné použití nástrojů nebo součástí.
- Můžete si zakoupit další Hobby Gardener Middle Package pro rozšíření velikosti skleníku, aby vyhovoval vašim potřebám.
- Nákresy v tomto manuálu jsou navrženy pro skleník 6' x 6', který se skládá z jedné přední a jedné zadní jednotky. Vezměte, prosím, na vědomí, že množství součástí vyžadovaných pro větší skleník je vypsáno v níže uvedených krocích a závisí na množství balení Middle, které jste zakoupili.
- Všechny panely s označenými slovy THIS SIDE OUT musí být čelní stranou ven kvůli úplné UV ochraně. Odstraňte plastovou nálepku, protože panely jsou uzamknuty na svém místě.
- Pokud jste zakoupili volitelnou Rion Resin Greenhouse Base, pak postupujte podle instrukcí pro sestavení uvedených v balení. Greenhouse Modular Base může být umístěna ve vykopané díře v zemi, nebo na zemi. V každém případě budete potřebovat dostatečné množství šterku, zeminy nebo jiného vhodného materiálu pro vyplnění základů (viz níže uvedená tabulka). Veškeré vyžadované nářadí je přiloženo.



Velikosti skleníků	Mn. bal. (Přední 4')	Mn. bal. (Prostřední 4')	Mn. bal. (Zadní 2')	Mn. bal. (Zadní 4')
6' x 6'	1		1	
6' x 8'	1			1
6' x 10'	1	1	1	
6' x 12'	1	1		1

## BEZPEČNOSTNÍ DOPORUČENÍ

- Rion není zodpovědný za nesprávné použití nástrojů nebo součástí.
- Je maximálně důležité sestavit všechny součásti podle uvedených pokynů. Postupujte, prosím, pečlivě podle nich a nepřeskakujte žádný krok.
- Důrazně doporučujeme během montáže používat pracovní rukavice.
- Pokud používáte dvojitý žebřík nebo elektrické nástroje, ujistěte se, že dodržujete bezpečnostní doporučení výrobce. • Pokud místní zákony vyžadují povolení nebo licence, ujistěte se před zahájením, že jste je obdrželi.
- Váš skleník musí být zabezpečený ukotvením do připravených základů za použití doporučených nástrojů.
- Nepokoušejte se sestavit skleník za větrných nebo vlhkých podmínek.
- Bezpečně odstraňte všechny plastové sáčky z dosahu malých dětí.
- Nechte děti mimo sestavovací oblast.
- Nenaklánejte se proti nebo netlačte na skleník během montáže.
- Nepokoušejte se sestavit skleník, pokud jste unavení, požili jste alkohol nebo drogy, nebo máte sklony k závratím.
- Horké věci, jako např. nedávno použité grily, letovací lampy atd. nesmí být skladovány ve skleníku. Ujistěte se, že v zemi nejsou žádné skryté trubky nebo kabely před tím, než tam vložíte kolíky.
- Poté, co je váš skleník kompletně sestaven, prozkoumejte, zda nemá ostré hrany. Pokud je potřeba, odstraňte je ostrým nožem.
- Pokud bydlíte v horkém podnebí, kde venkovní teploty překračují 46° C (115° F) na slunci nebo 36° C (99° F) ve stínu, může to způsobit, že teplota uvnitř skleníku překročí 55° C (131° F). Tyto podmínky mohou poškodit vaše plodiny a poškodit skleník zdeformováním jeho konstrukce. Pro prevenci poškození:
  - Ensure good ventilation during hot days.
  - Make sure that the temperature inside the green house never exceeds 55° C (131° F) by providing a shading screen, such as the Shade Net (available as an accessories option).

**Poznámka:** RION není zodpovědný za žádná poškození kvůli vysokým teplotám.

\* Vždy uzavřete střešní ventilátory během silných větrů.

## POŽADOVANÉ NÁSTROJE

- GT1 - Speciální nástroj pro spojení kolíků přes zarovnané otvory. Kolíkový nástroj upevní a uzamkne profily.
- Pro sestavení tohoto výrobku budete potřebovat následující nástroje (tyto položky nejsou dodány)



## PŘED MONTÁŽÍ

- Rion není zodpovědný za nesprávné použití nástrojů nebo součástí.
- Zvolení místa - skleník musí být umístěn a upevněn na rovném povrchu.
- Seřadte si součásti a zkontrolujte je podle seznamu součástí. Nezačínejte s montáží, pokud chybí jakékoliv součásti.
- Pokud připravujete betonový základ, nevykopávejte jej a nepokládejte beton do zmrzlé zemi.
- Doporučujeme, abyste váš skleník umístili na místo, které obdrží přímé sluneční světlo a bude co nejvíce chráněno před větrem. Dveře by neměly být čelem k převládajícím větrům.

## BĚHEM MONTÁŽE

**Krok 1:** umístěte dveřní panty podle požadovaného směru otevírání dveří.

**Kroky 1-4:** Uspořádejte všechny 2D konektory označené slovem OUT čelem ven ze skleníku.

**Krok 5:** • Ujistěte se, že je konstrukce perfektně vyrovnaná tak, že změříte úhlopříčky a ověřte, že jsou stejné. • Ujistěte se, že je konstrukce vyrovnaná a ukotvíte ji pomocí šroubku / šroubku + kolíku / hřebu (není obsaženo) podle zvoleného povrchu.

**Krok 9:** Stěny musí být sestaveny postupně (1.panel 2. profil 3. konektor) podle metody popsané v kroku # 8.

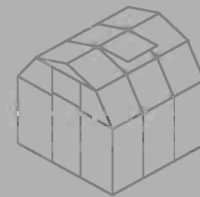
### Upozornění:





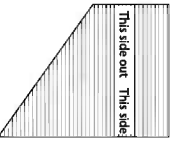
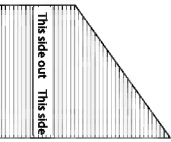
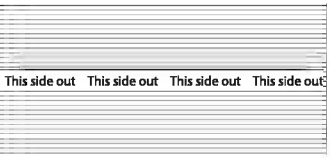

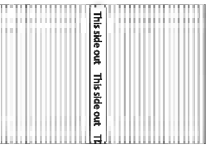
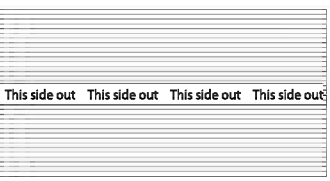

Když narazíte na informační ikonu, přejděte, prosím, na příslušný krok montáže pro další komentáře a pomoc.



Tato ikona naznačuje, že montér by měl být uvnitř výrobku.

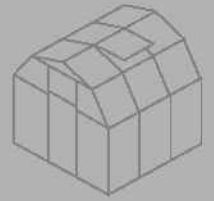


# Contents

Item		Back 2'	Back 4'	Front 4'	Ext' 4'
PN2A		2	4	4	4
PN3A		2	4	3	4
PN73L		1	1	1	
PN73R		1	1	1	
7539		5	7	6	4
PN72		1	1	1	
7543				1	
7544				1	
PN61		1	1		

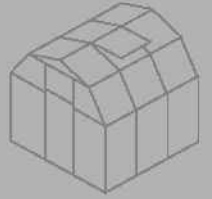


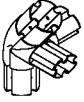
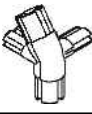
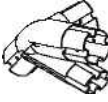
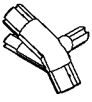
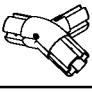
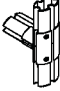
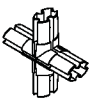

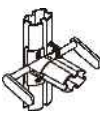
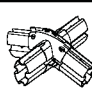
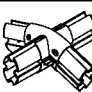




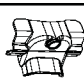


# Contents



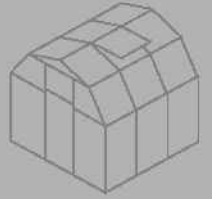
Item		Back 2'	Back 4'	Front 4'	Ext' 4'
E1		4	6	6	4
E2		11	18	15	14
E3		2	4	2	4
E4		2	2	2	
E5		2	2	2	
E100				3	
E101				2	
R1		2	2	2	
R2		2	2	2	
R3		2	2	2	
B2		5	7	7	4
SR1				1	
RC3		1	2	2	2
RA1		1	2	2	2
7446		2	2	2	
7547		2	2	2	
7549		2	4	2	4
7550		2	4	2	4
7556		8	12	8	8
7552		4	8	8	8
DSN				1	
01		2	2	2	
2D		4	6	4	4




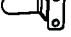






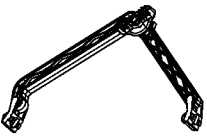






# Contents



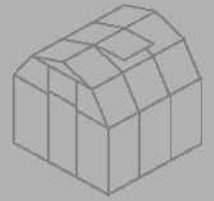
Item		Back 2'	Back 4'	Front 4'	Ext' 4'
53		1	1	1	
75		1	1	1	
76		1	1	1	
71		1	1	1	
8A		1	1	1	
09		2	2	5	
10		2	2		
18				4	
DOOR H33				1	
5A		1	2	1	2
51		4	8	4	8
D1		1	1	1	
D2		1	2	1	2
72		2	2	2	
73		2	2	2	
74		4	8	4	8
PIN1		160	220	220	120
GT1		1	1	1	



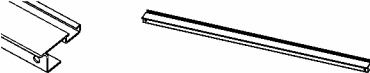

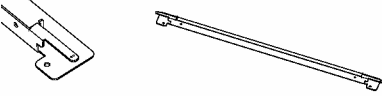
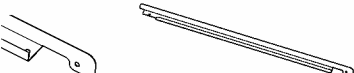







# Contents

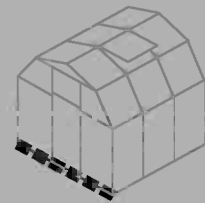


Item		Back 2'	Back 4'	Front 4'	Ext' 4'
7215				1	
7216				1	
7217				2	
7273				1	
7224				8	
4016				2	
7279				2	
425				2	
7281				2	
4043		12	18	12	12
99				1	
22				1	
411	 M6			2	
466	 M6			10	
7220				1	
SF	 			1	

# Contents



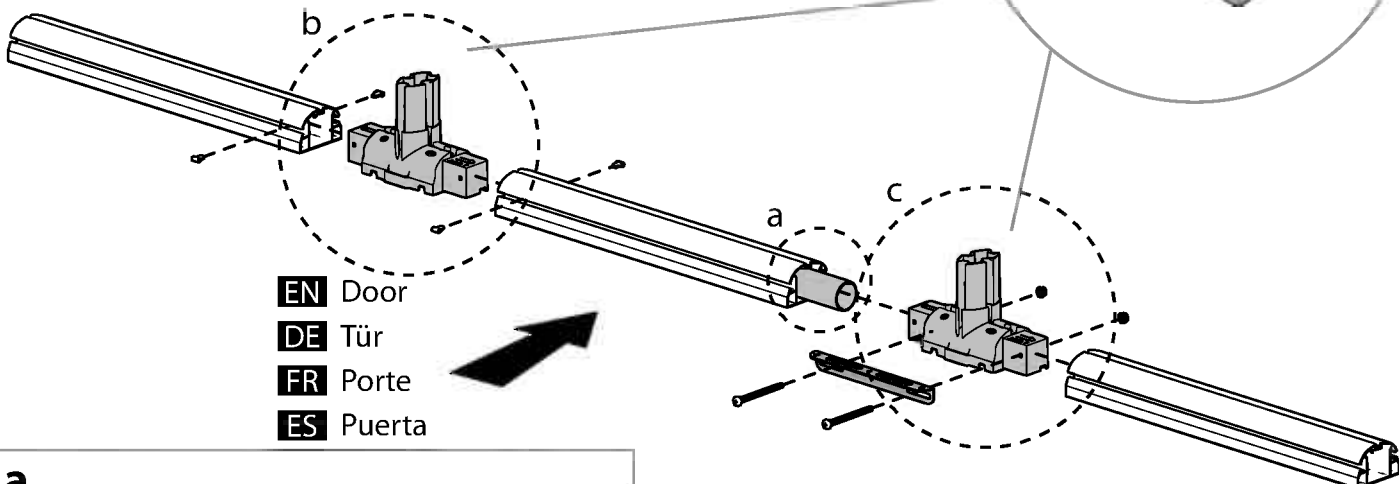
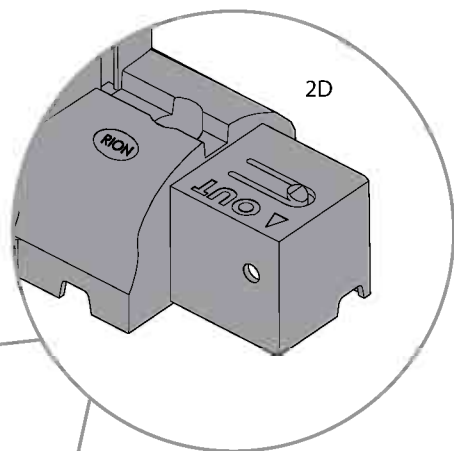
586				1	
989				1	
991				1	
992				2	
7603				1	
7604				1	
7605				1	
7606				1	
7607				2	
4008				4	
465	 M4x8mm			8	
422	 M4			8	
7441				1	



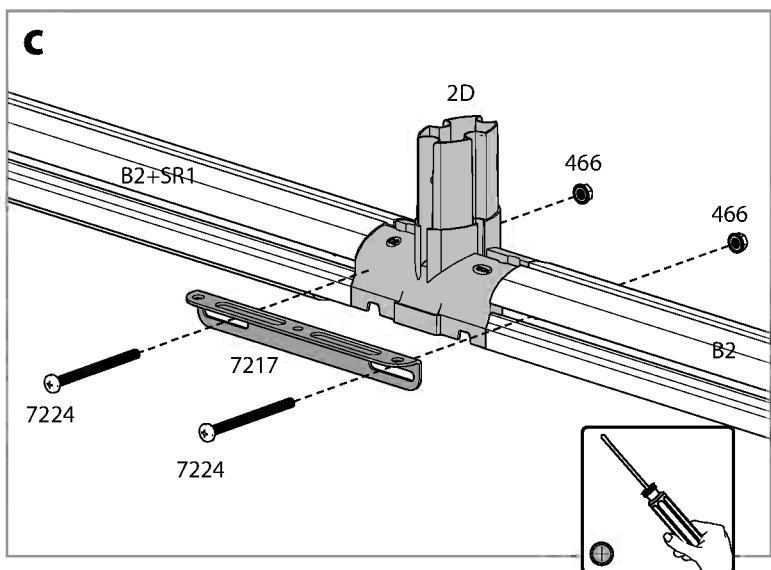
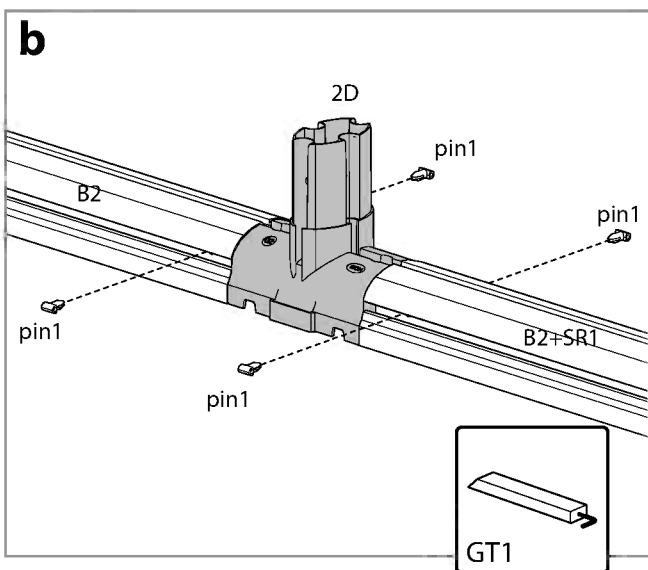
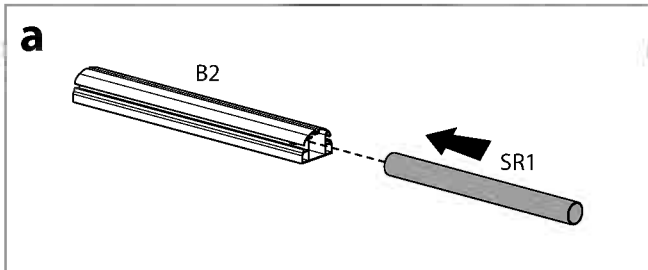
**1** **i**

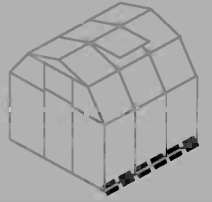
item		Qty.
B2		3
SR1		1
2D		2

item		Qty.
7217		1
466		2
7224		2
pin1		4

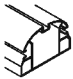
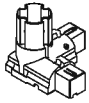
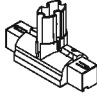



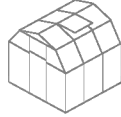
**EN** Door  
**DE** Tür  
**FR** Porte  
**ES** Puerta



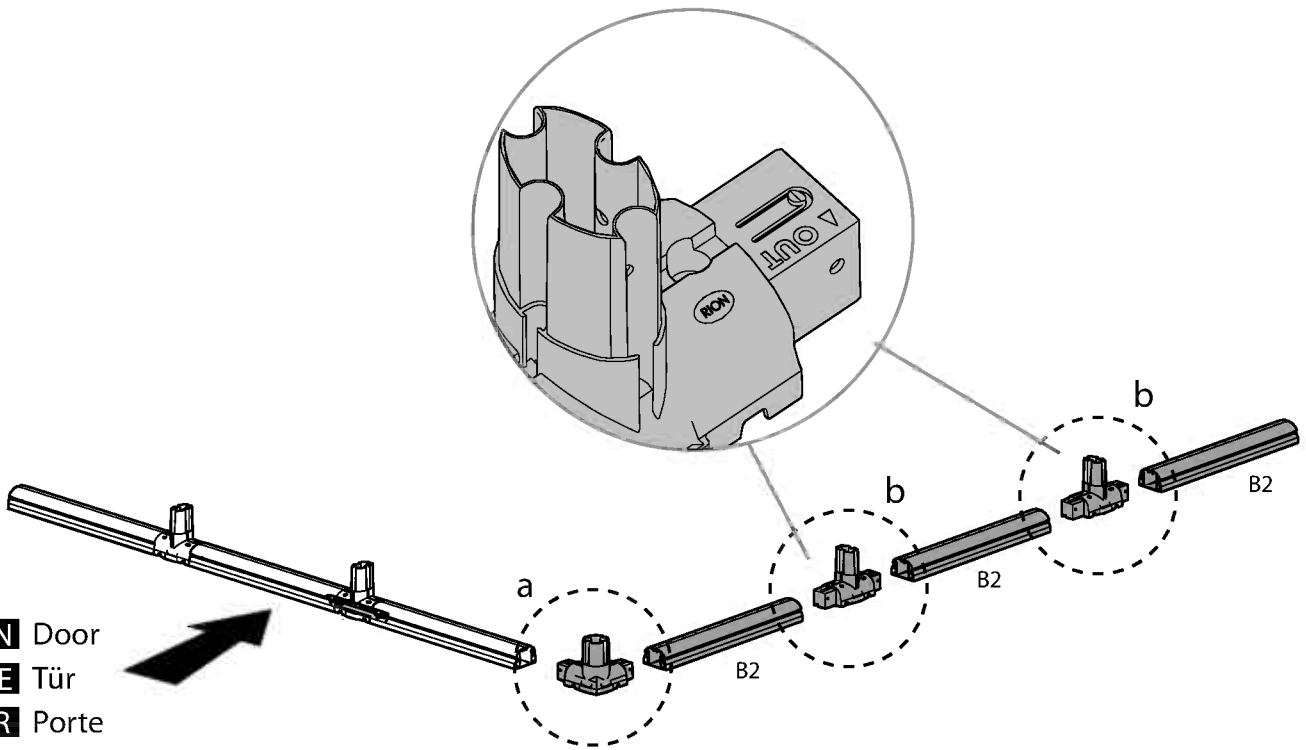
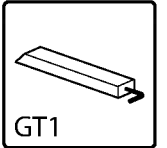


2 

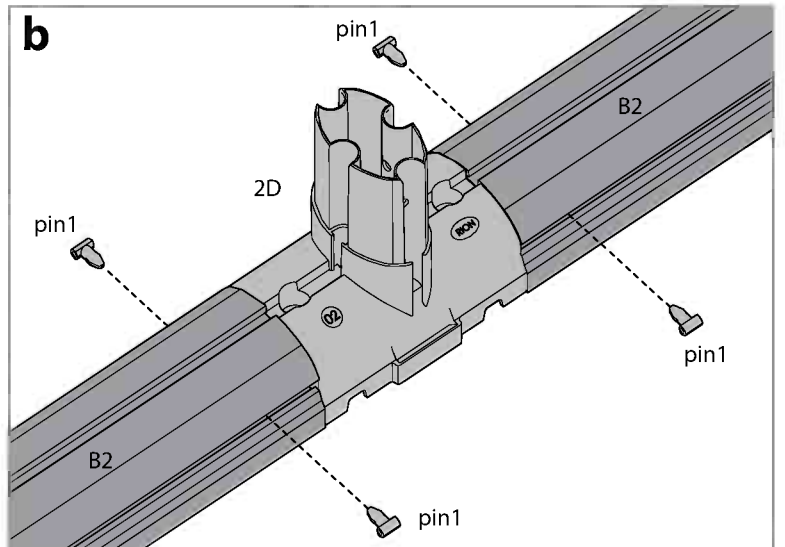
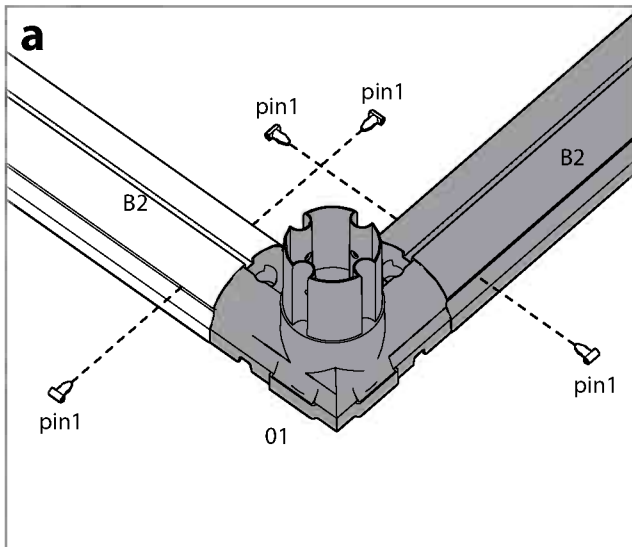
Item		Qty.
B2		3
01		1
2D		2
pin1		12



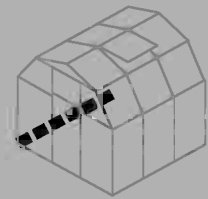
6'x6' = 3xB2  
6'x8' = 4xB2



**EN** Door  
**DE** Tür  
**FR** Porte  
**ES** Puerta







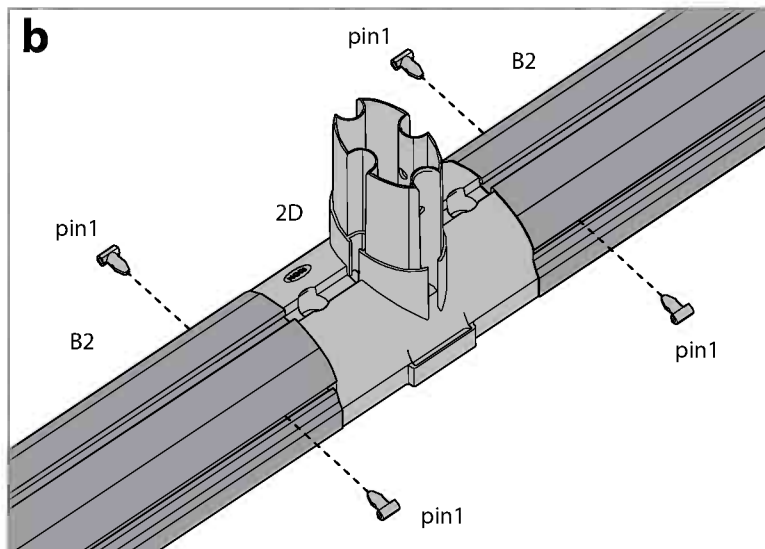
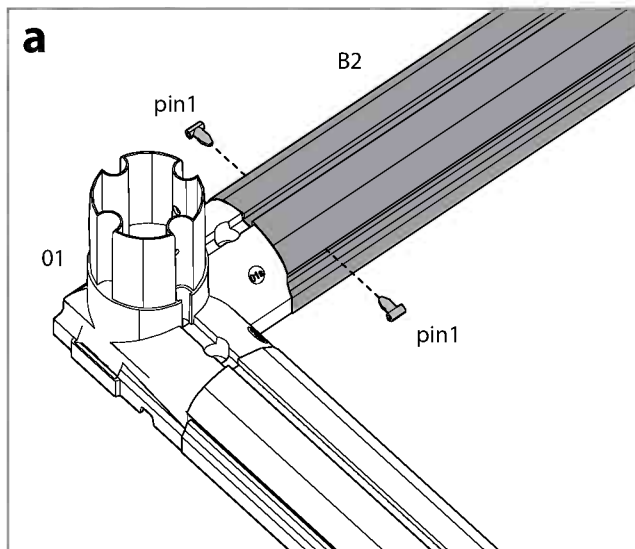
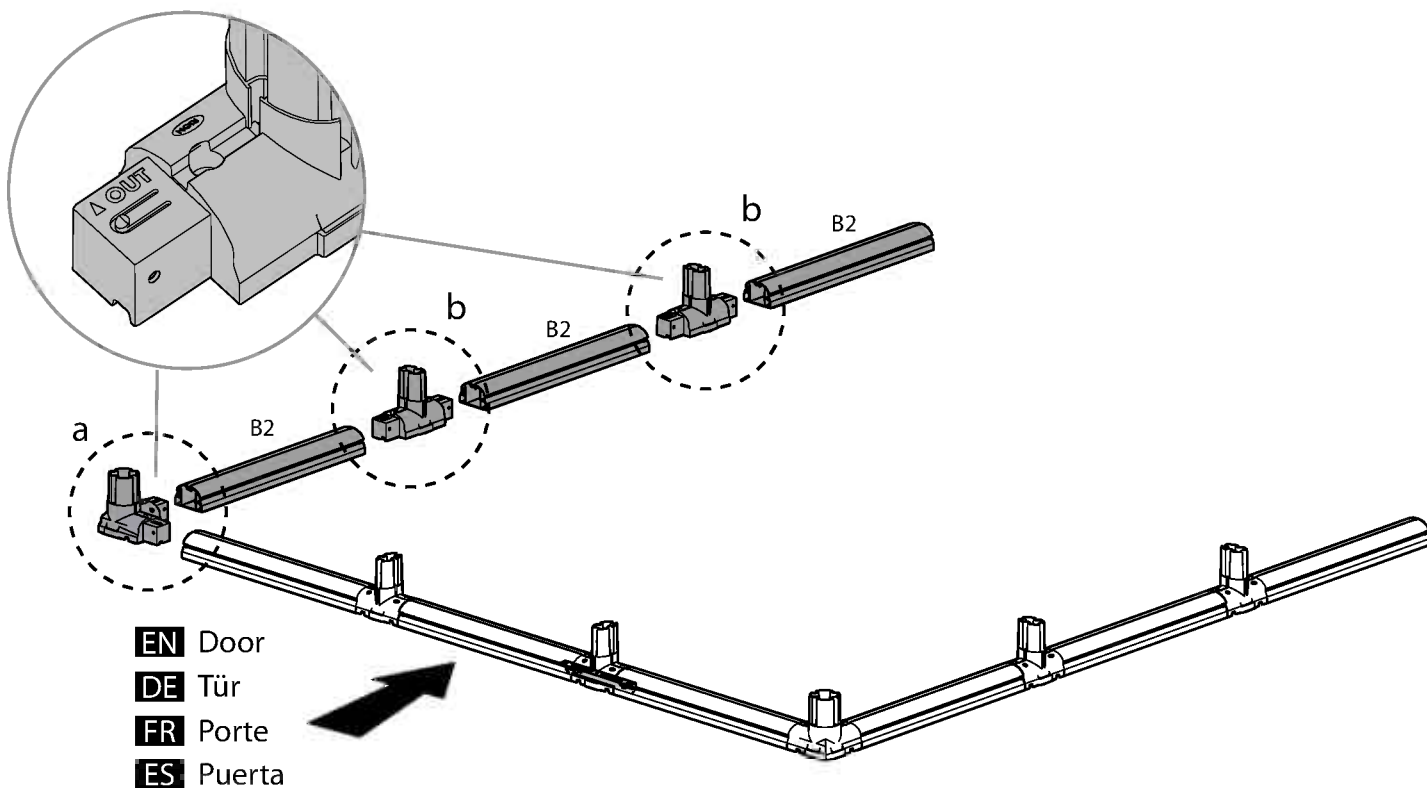
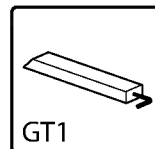
**3** **i**

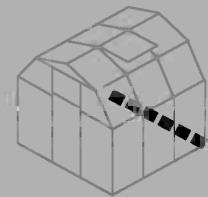
Item		Qty.
B2		3
01		1
2D		2
pin1		12



6'x6' = 3xB2

6'x8' = 4xB2

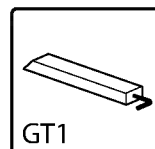




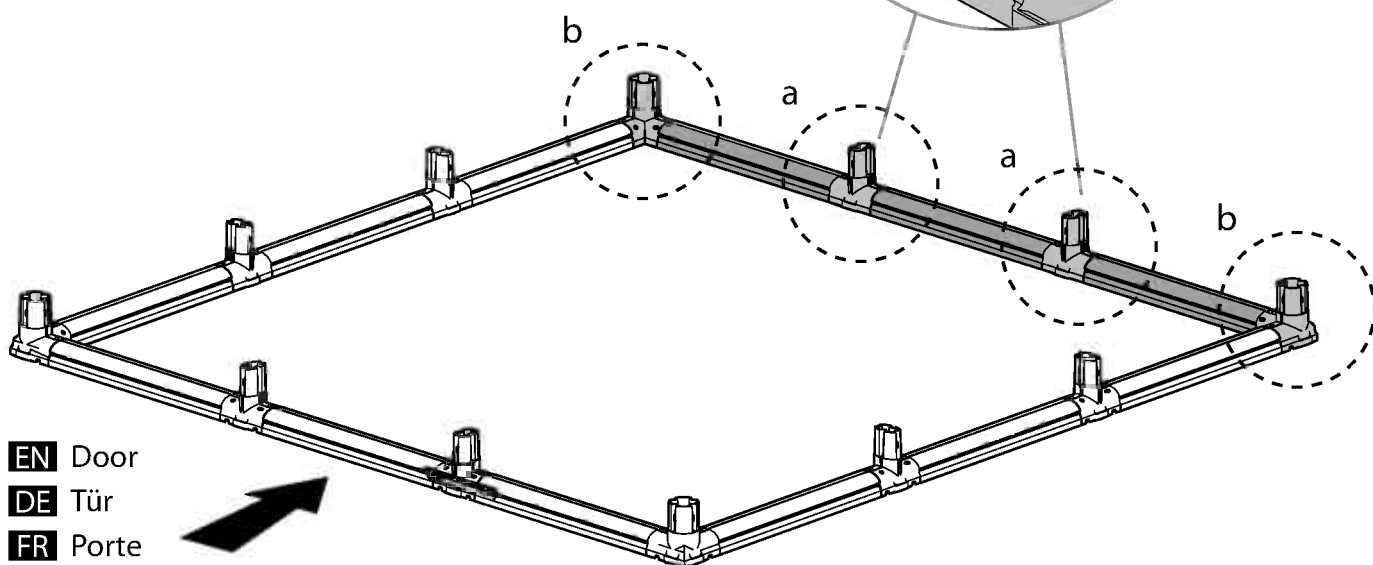
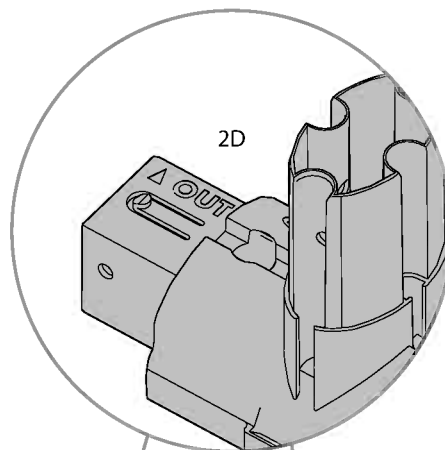
4



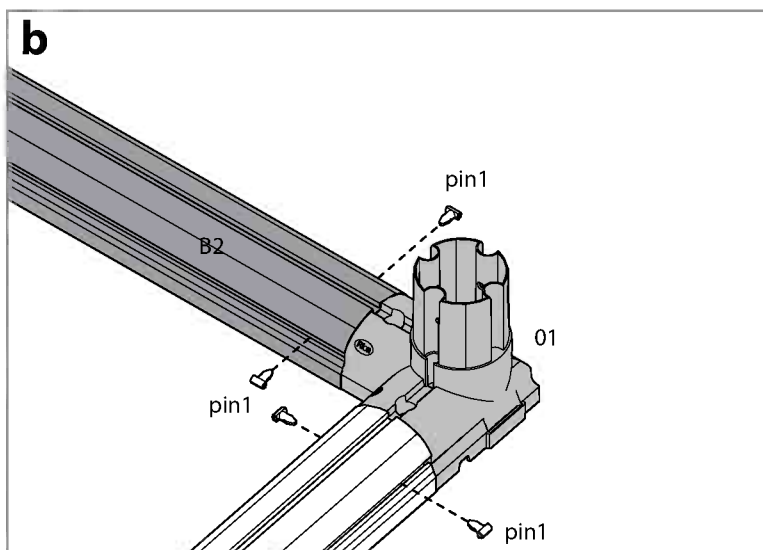
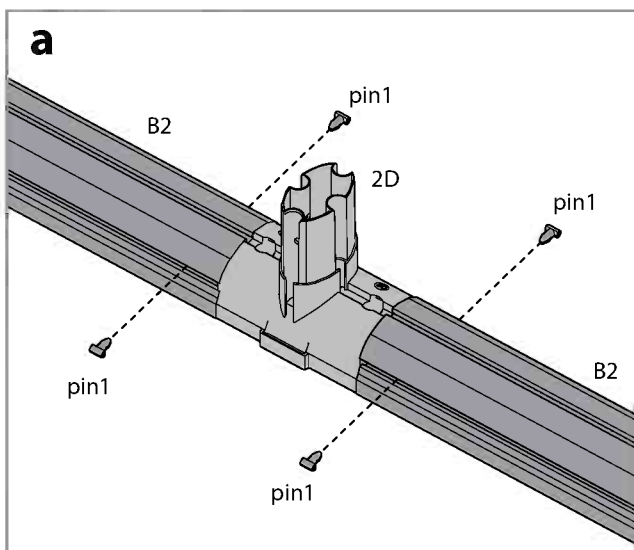
Item		Qty.
B2		3
01		2
2D		2
pin1		12

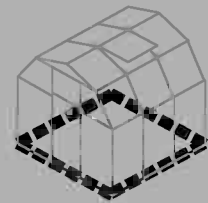


GT1

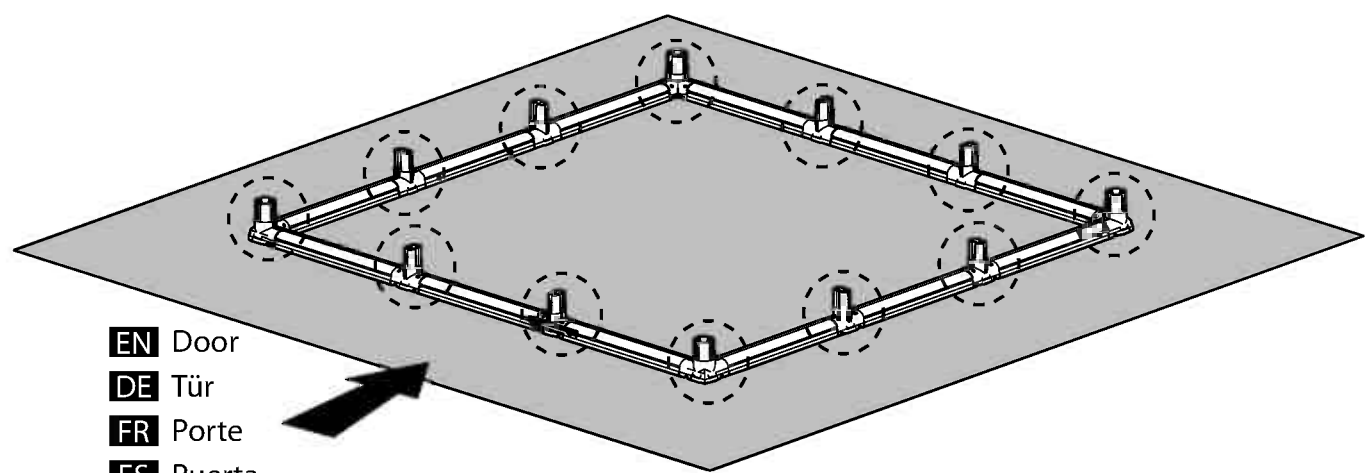
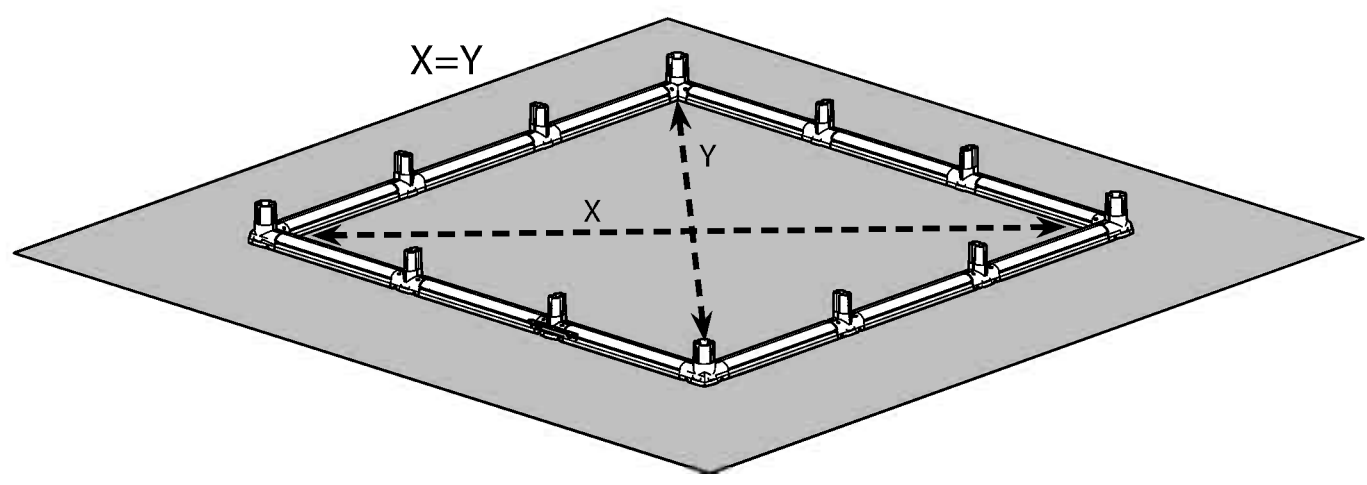


- EN** Door
- DE** Tür
- FR** Porte
- ES** Puerta

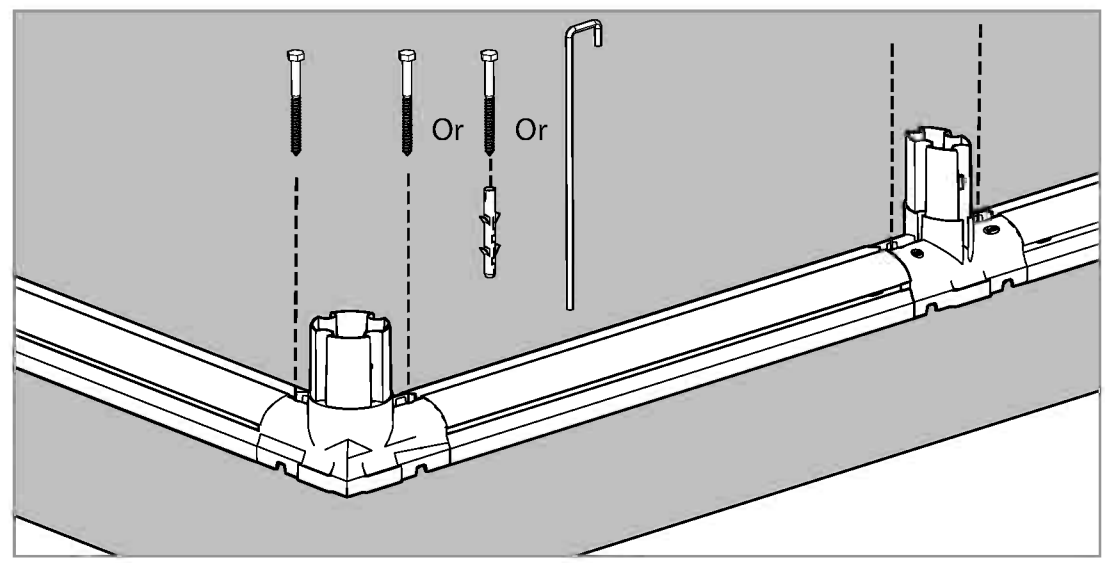


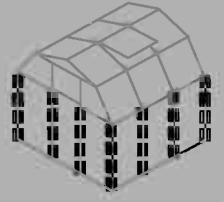


5 **i**

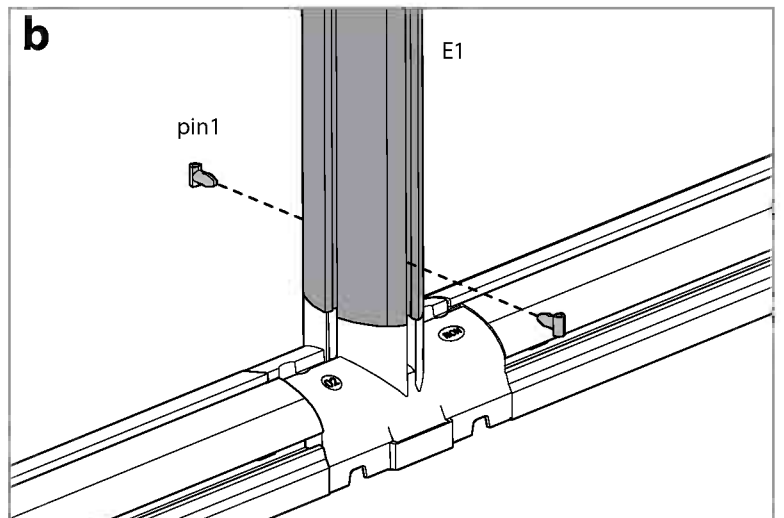
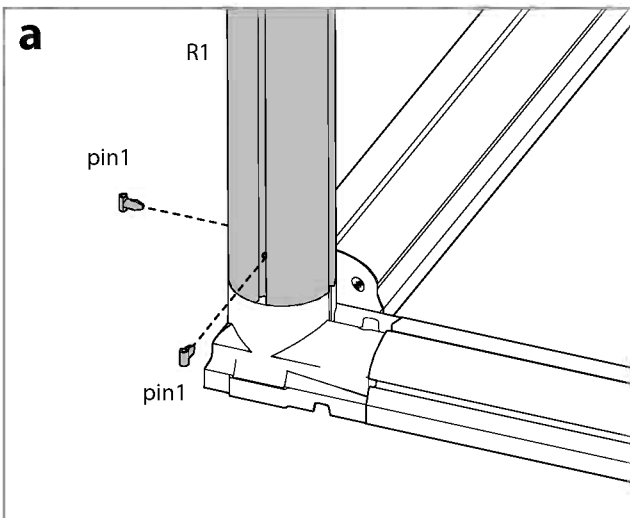
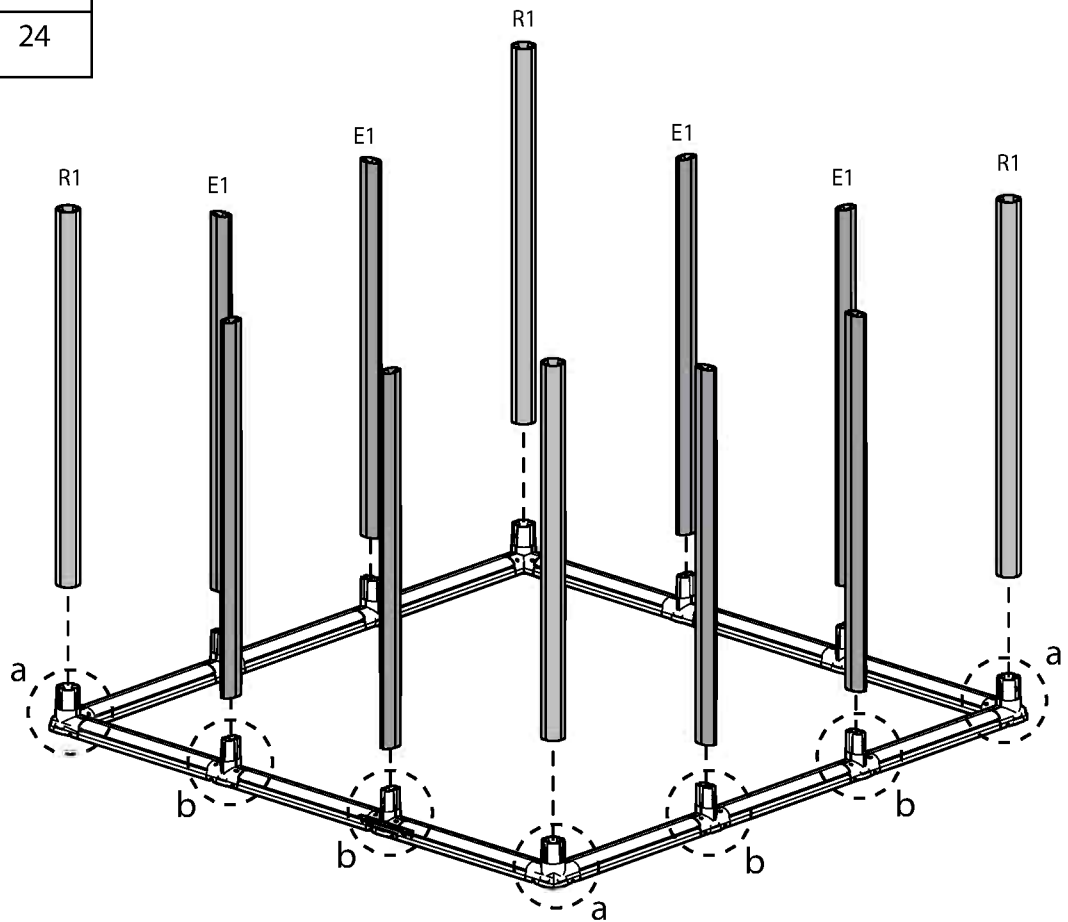
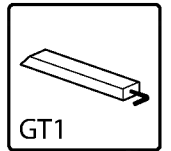


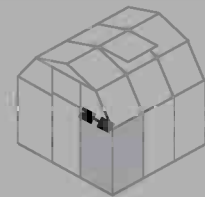
- EN** Door
- DE** Tür
- FR** Porte
- ES** Puerta





Item		Qty.
E1		8
R1		4
pin1		24

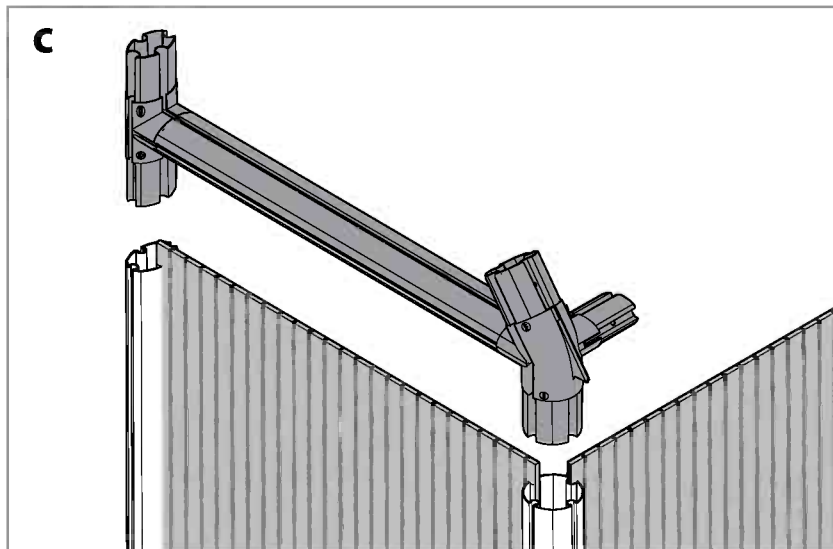
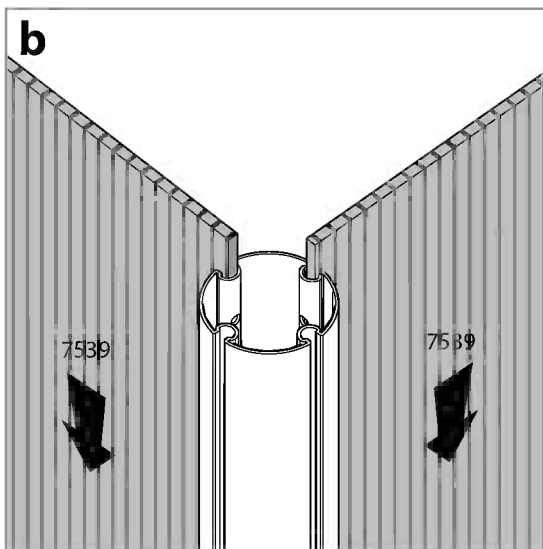
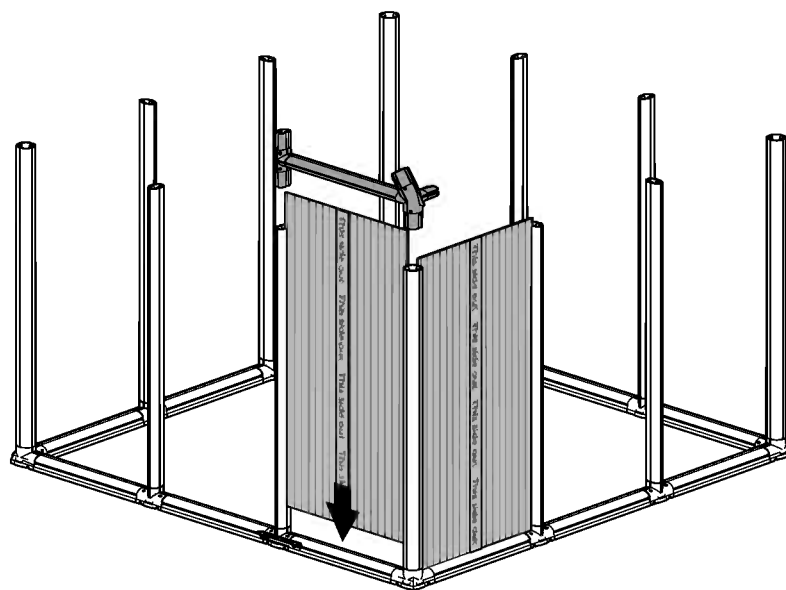
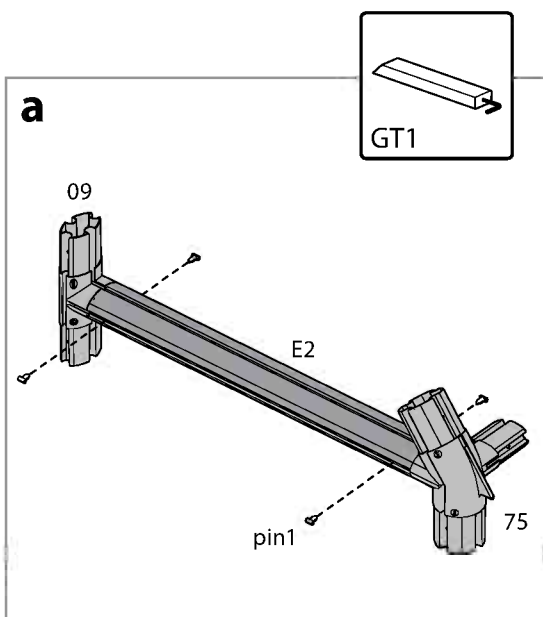


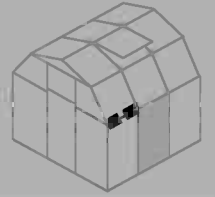


7

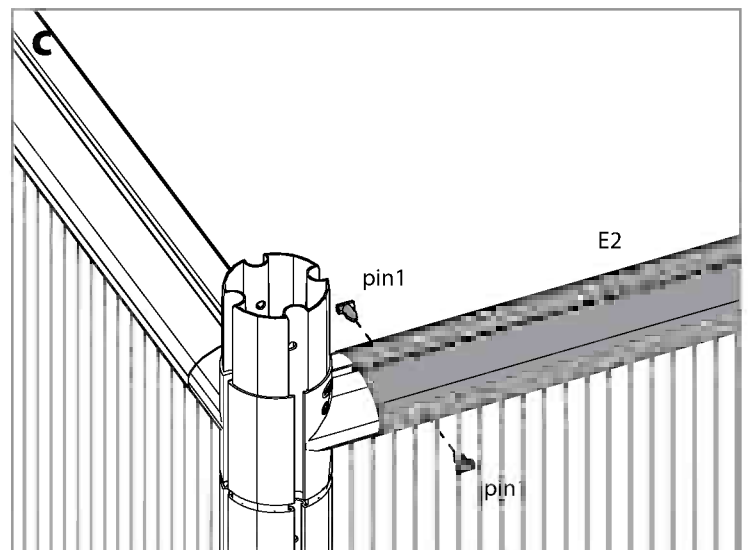
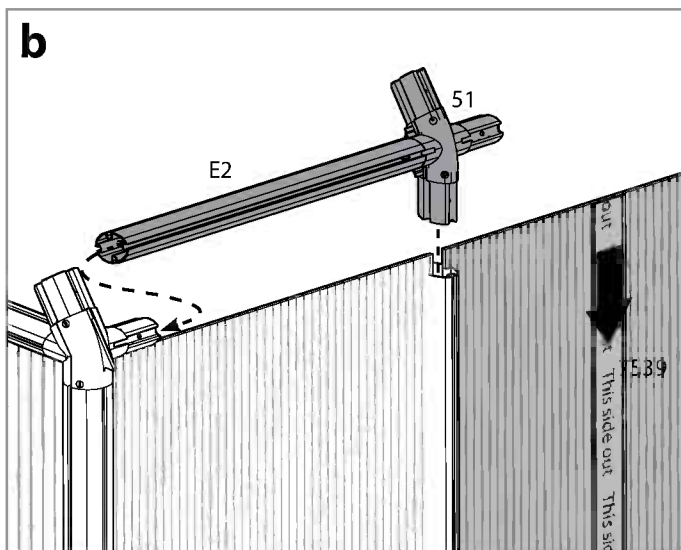
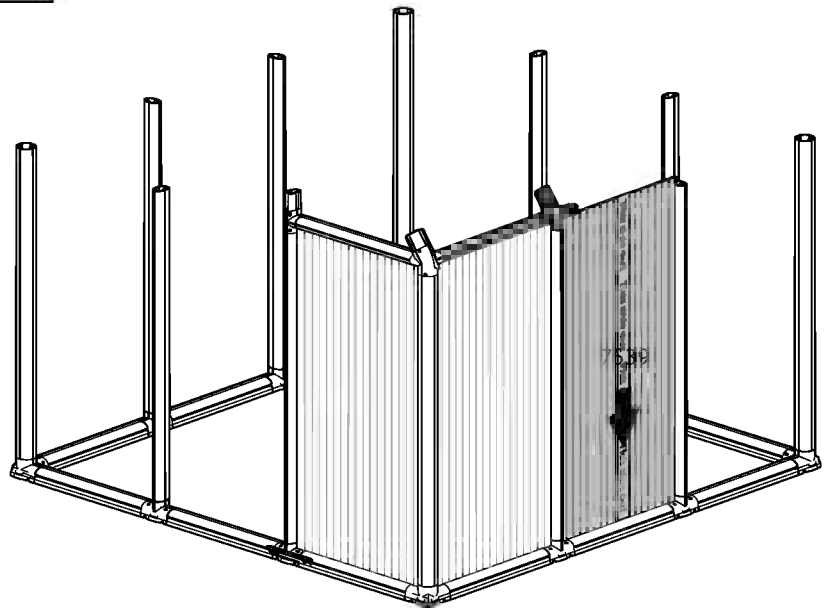
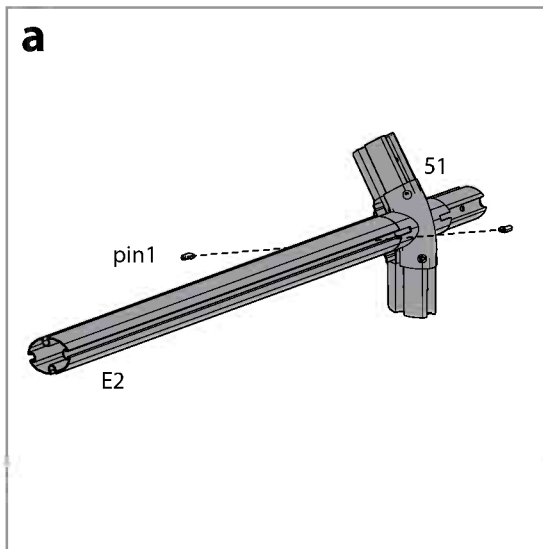
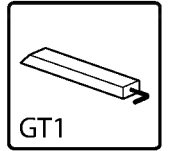
Item		Qty.
75		1
09		1
E2		1

Item		Qty.
7539		2
pin1		4





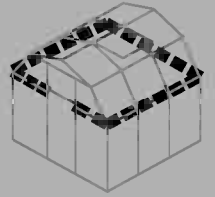
Item		Qty.
51		1
E2		1
7539		1
pin1		4

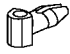


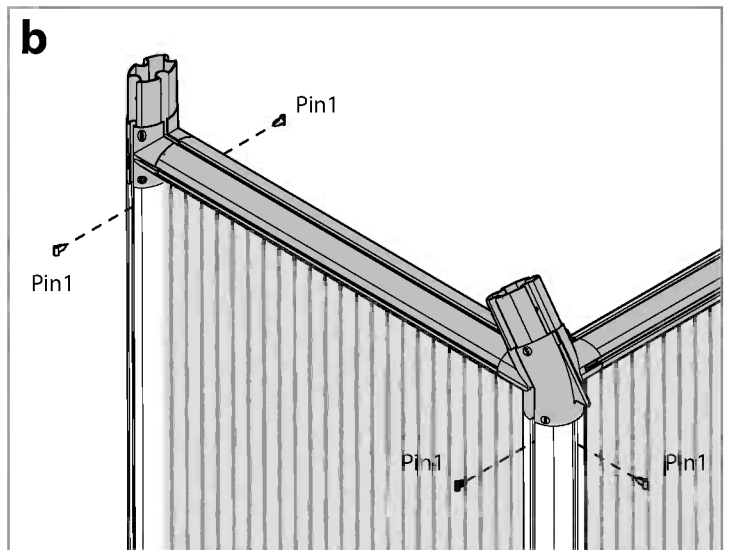
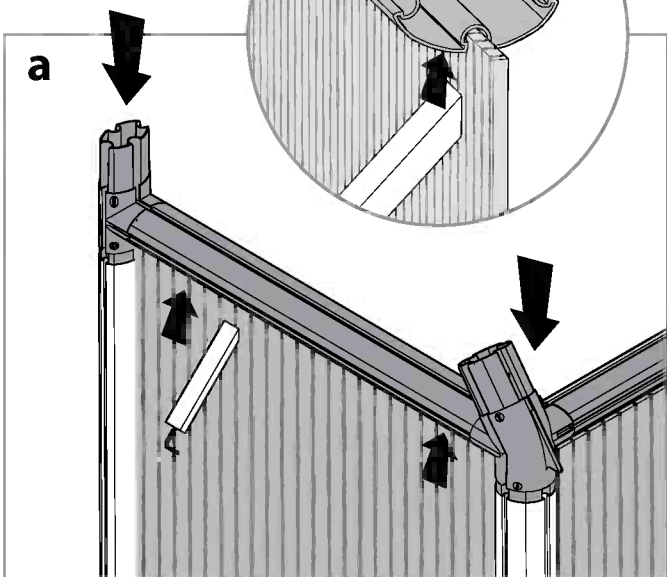
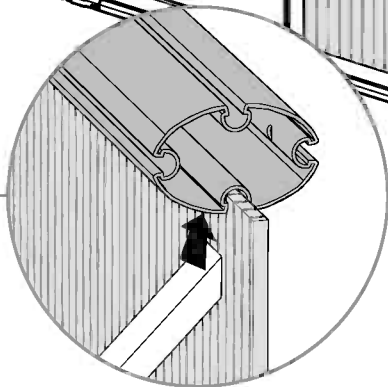
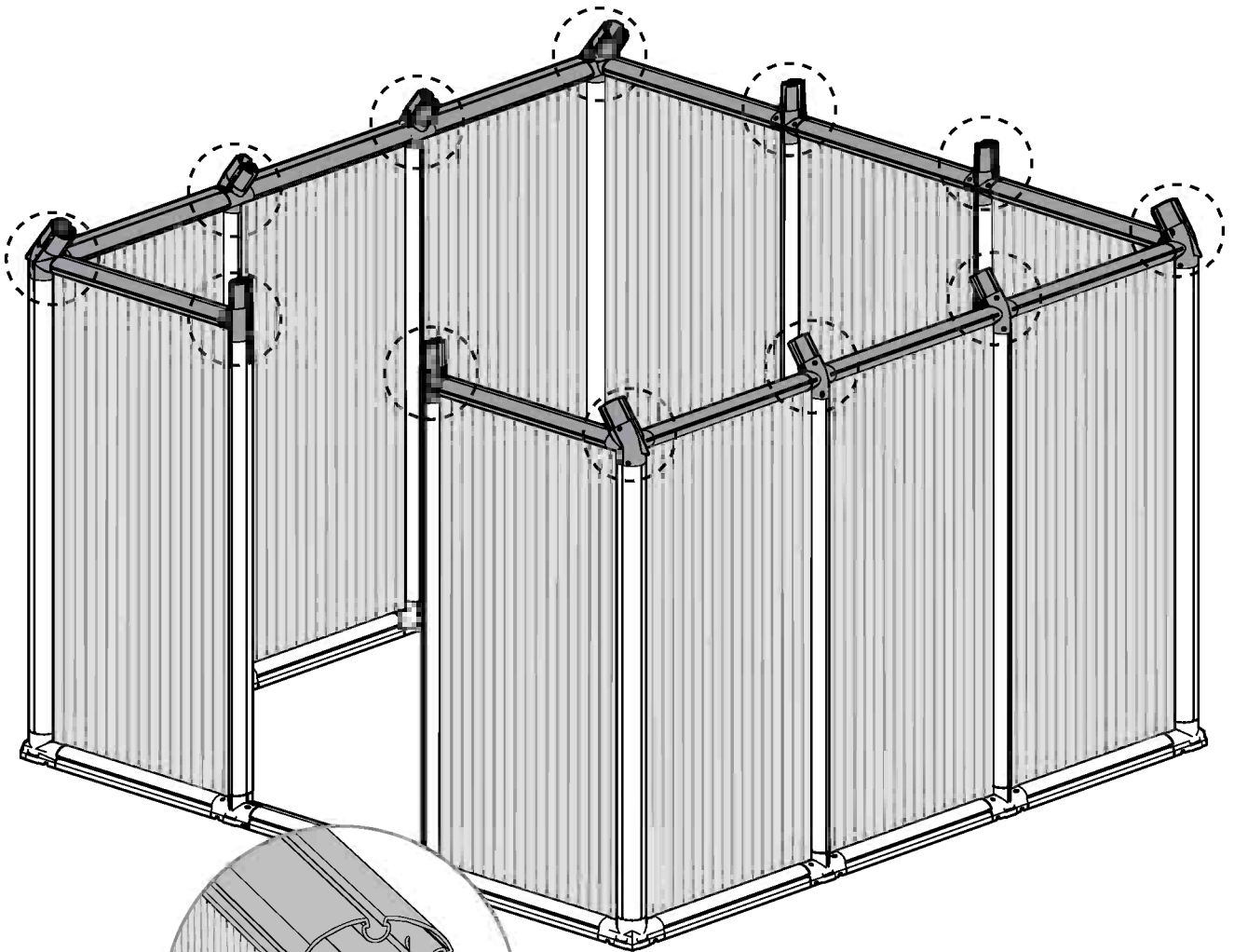
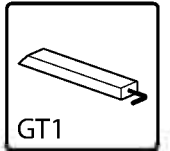


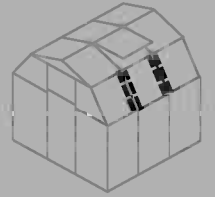


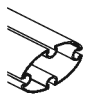

10

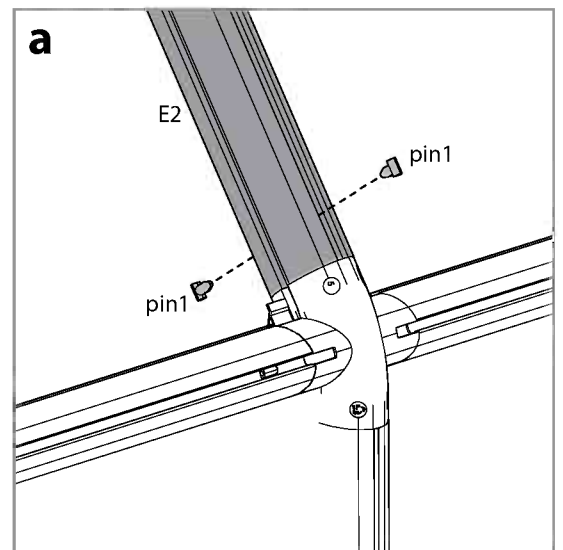
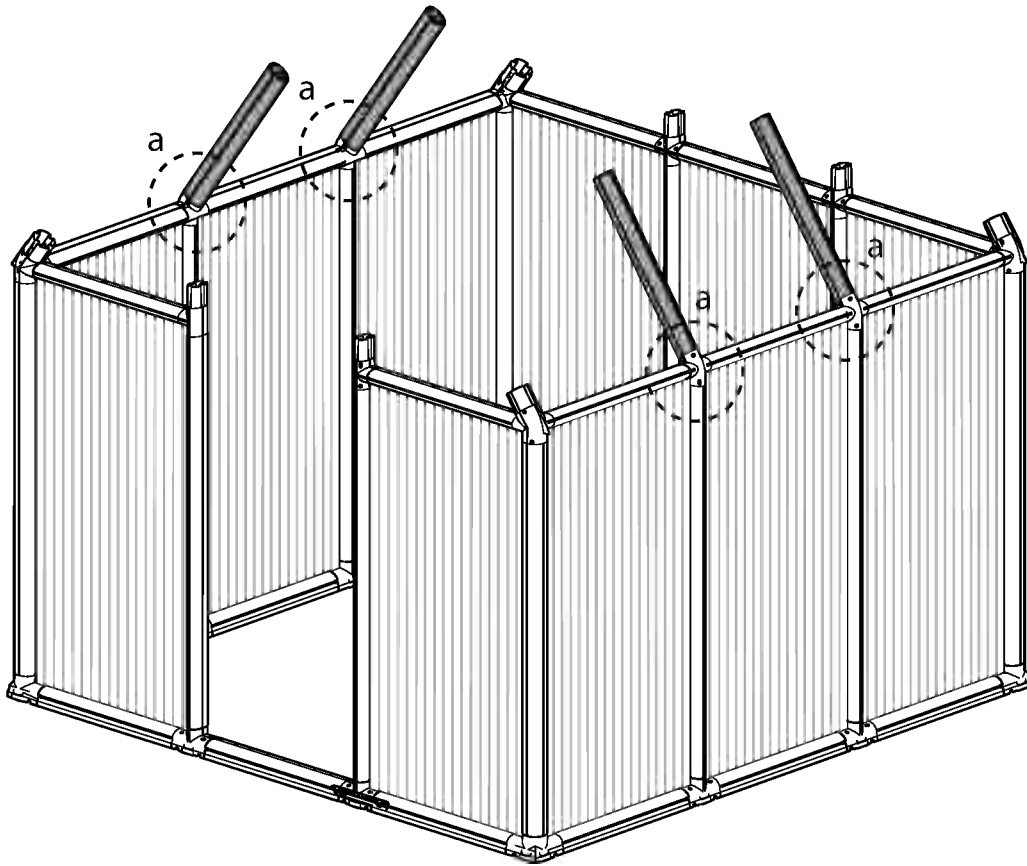
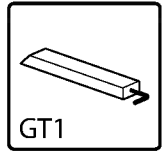


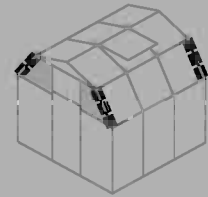
Item		Qty.
pin1		24

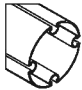
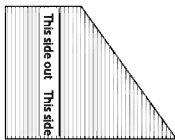
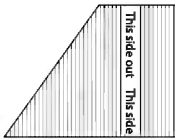
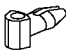


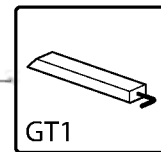
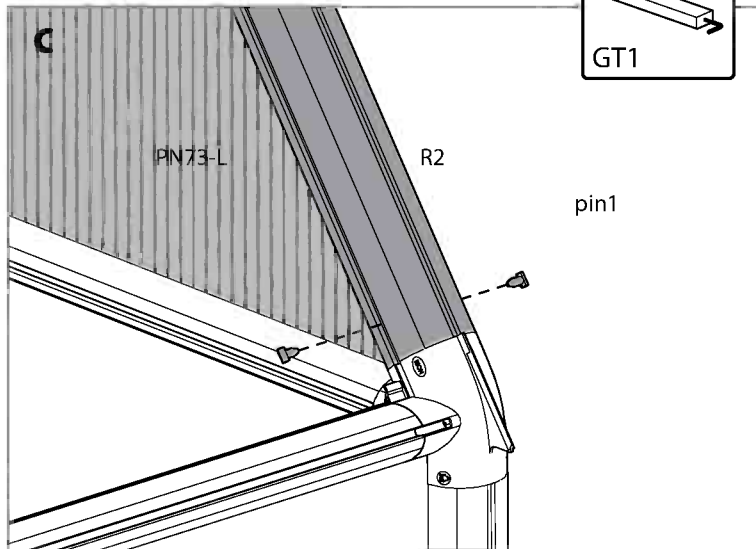
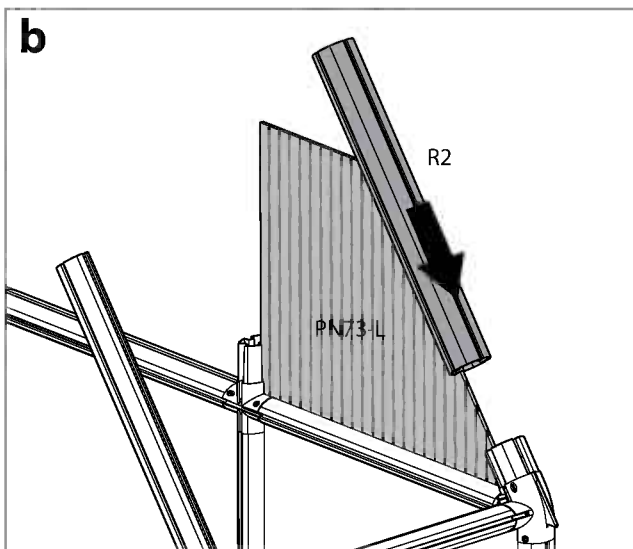
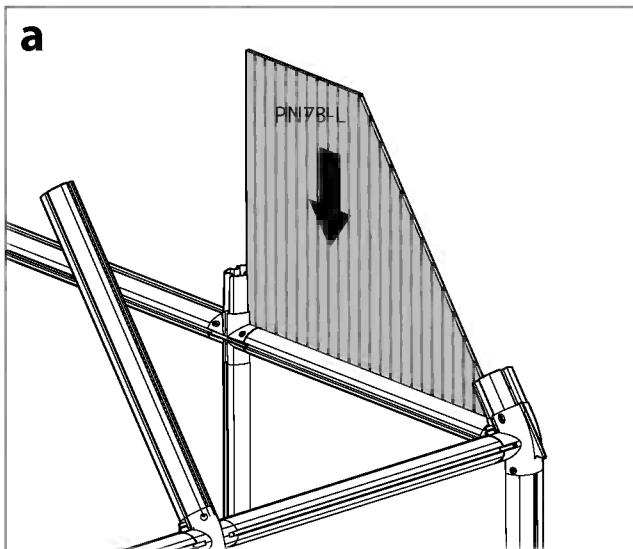
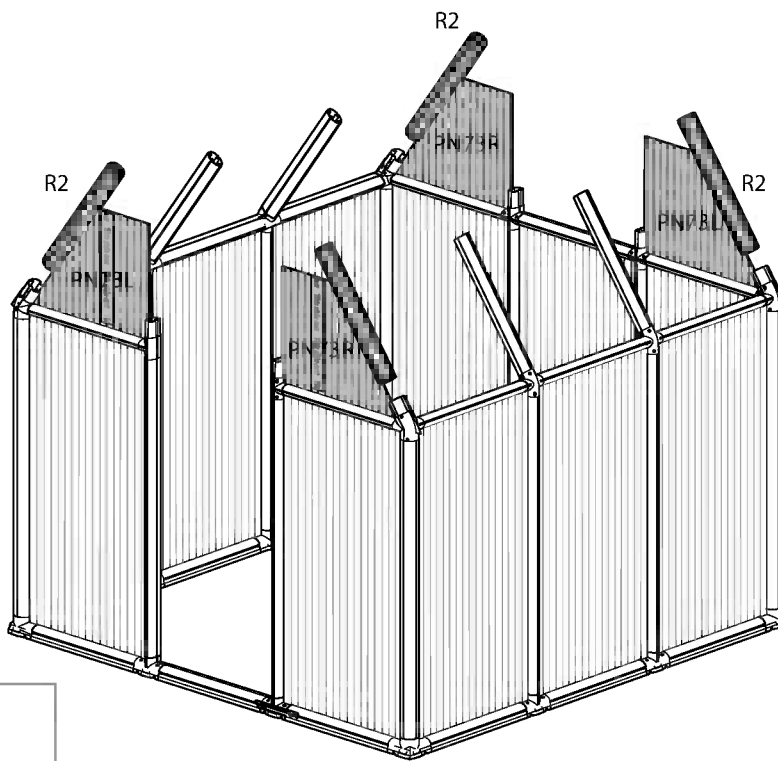


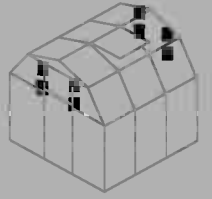
Item		Qty.
E2		4
pin1		8



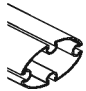



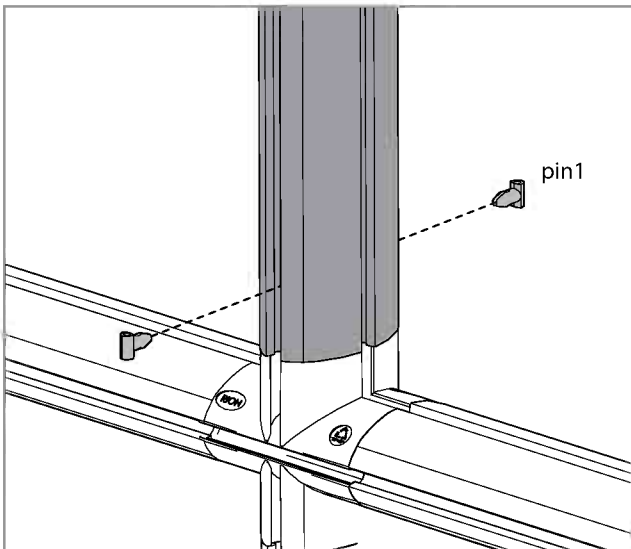
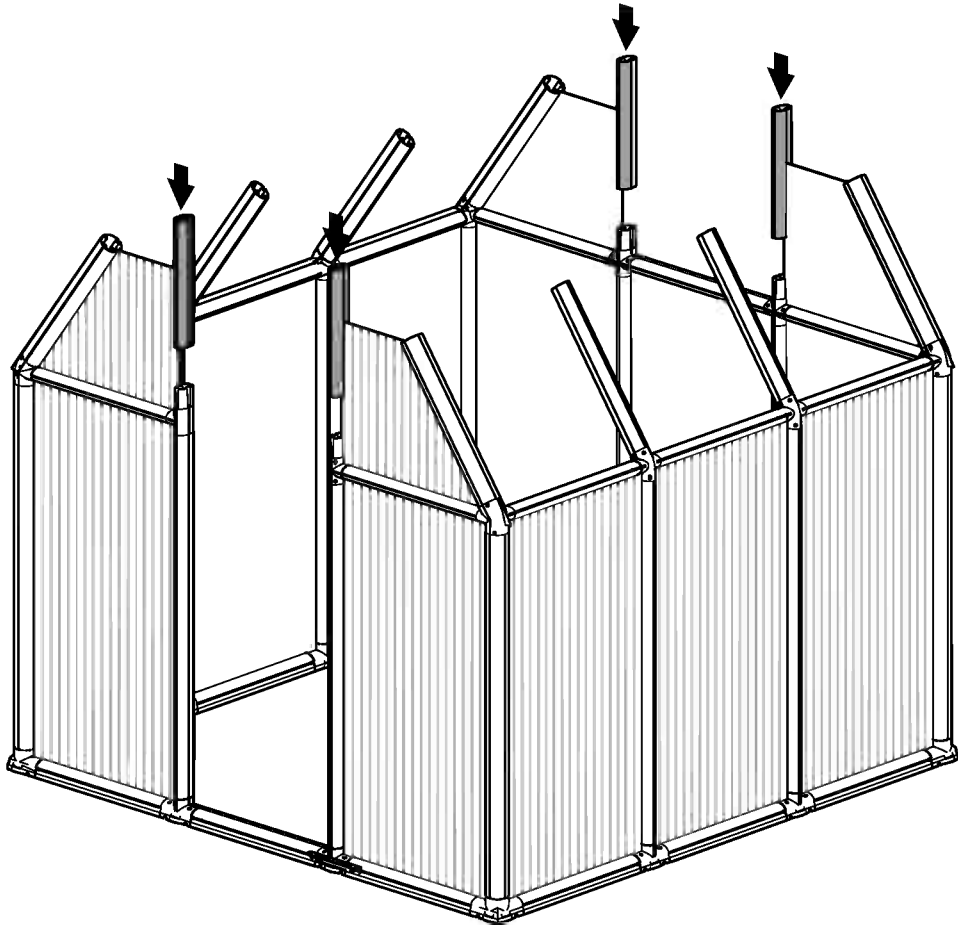
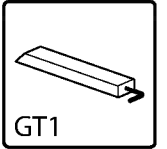
Item		Qty.
R2		4
PN73-R		2
PN73-L		2
pin1		8

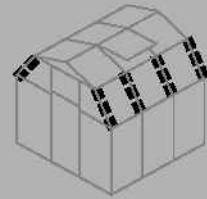





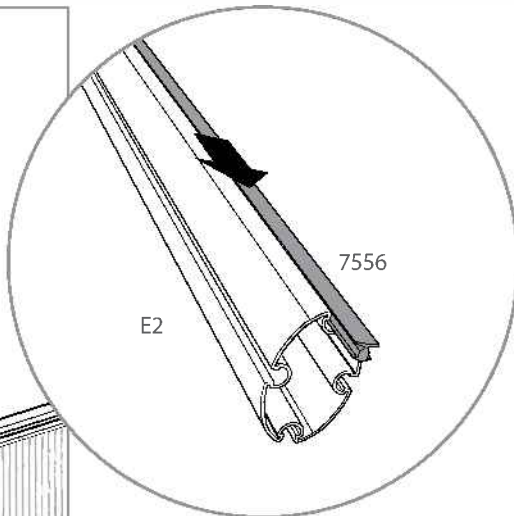
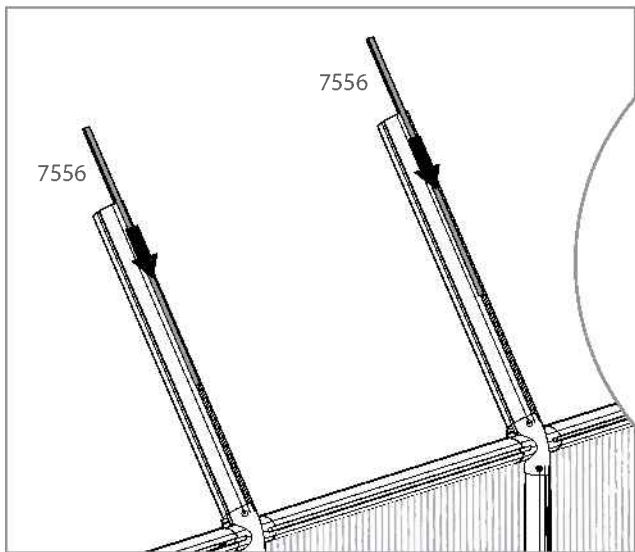
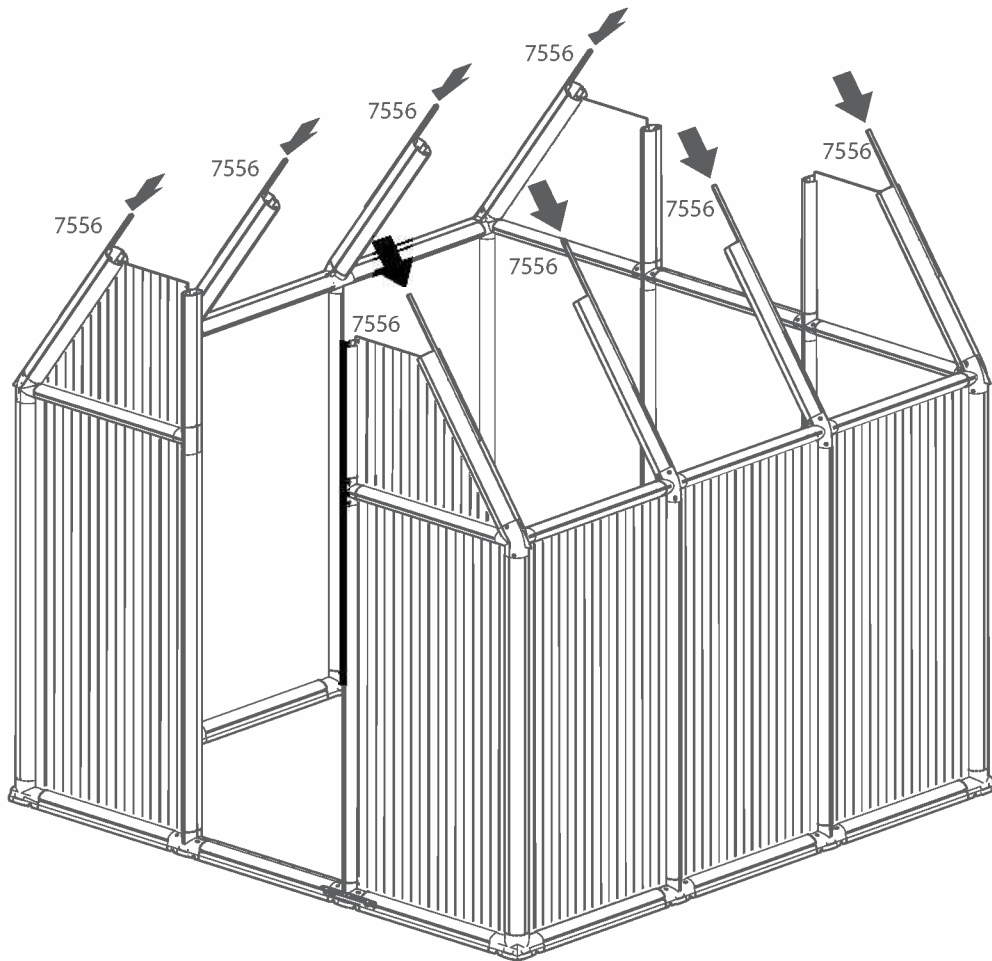
13

Item		Qty.
E4		4
pin1		8

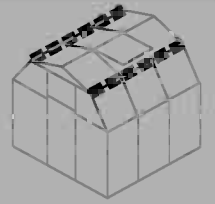




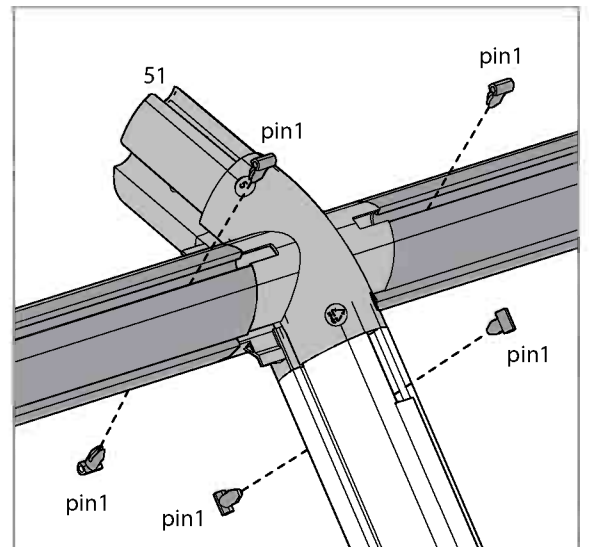
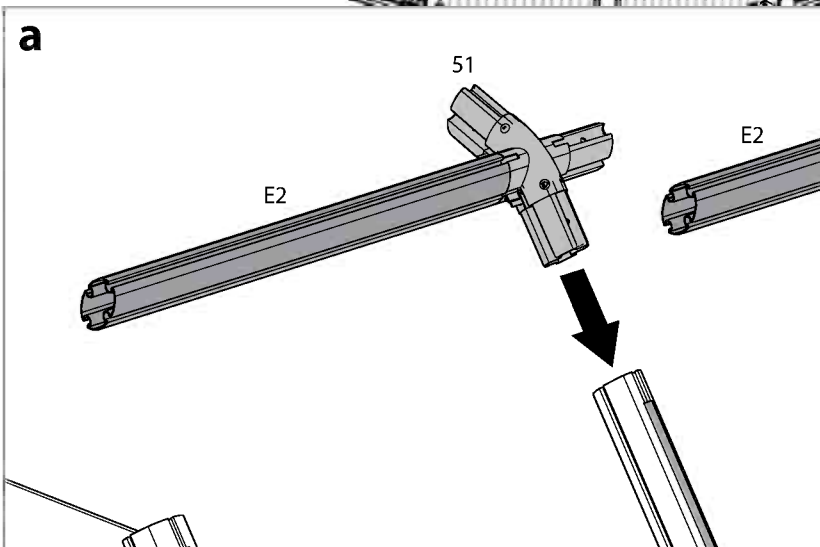
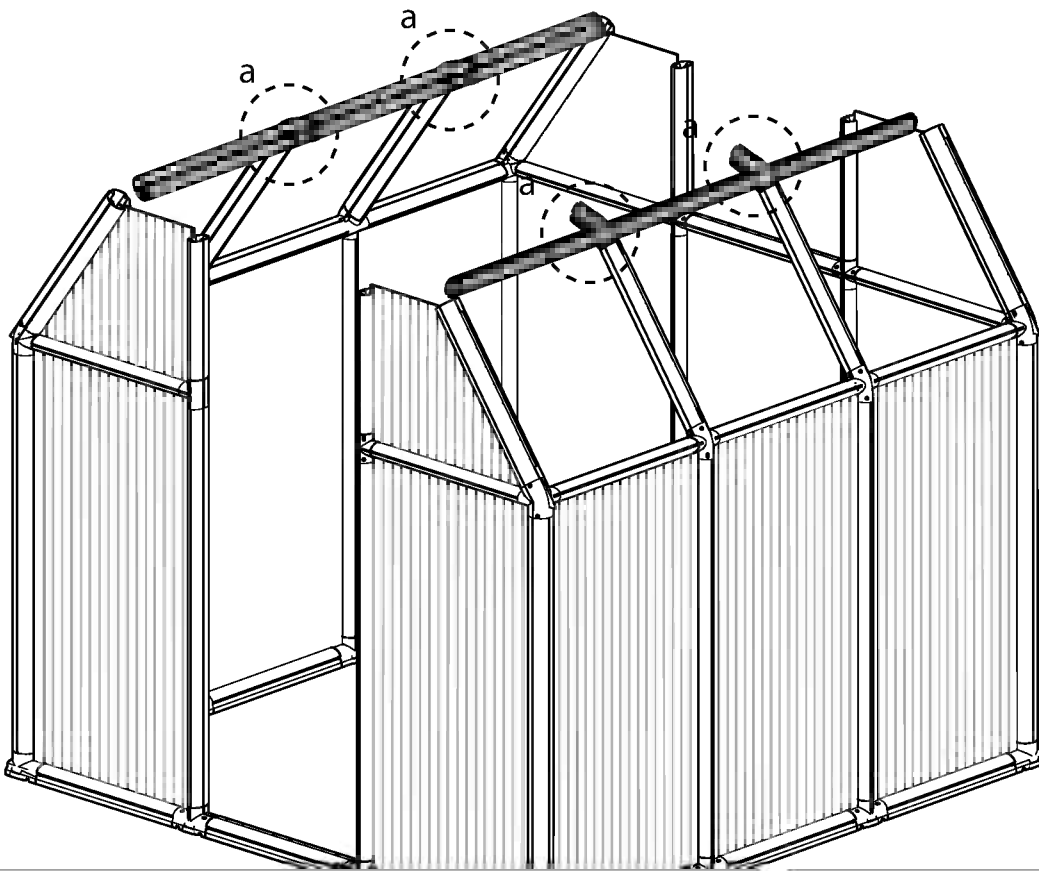
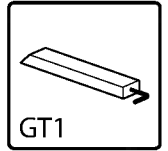
Item		Qty.
7556		8





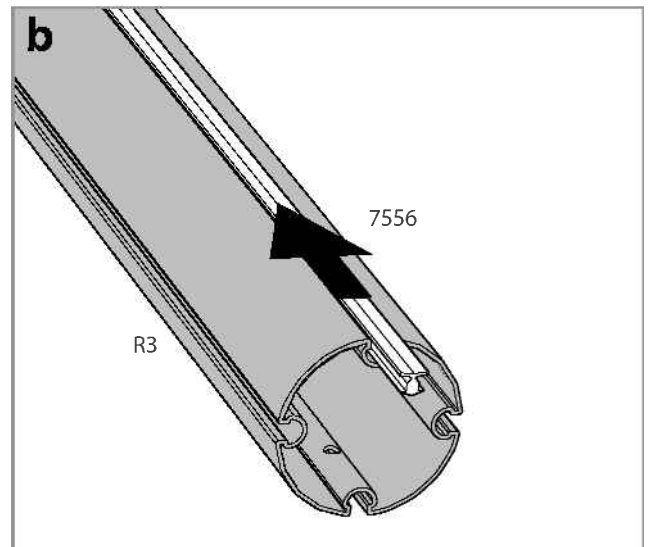
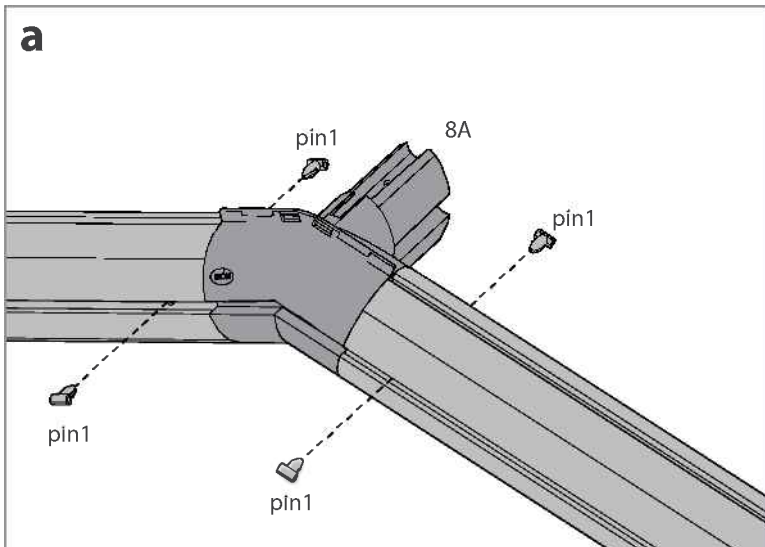
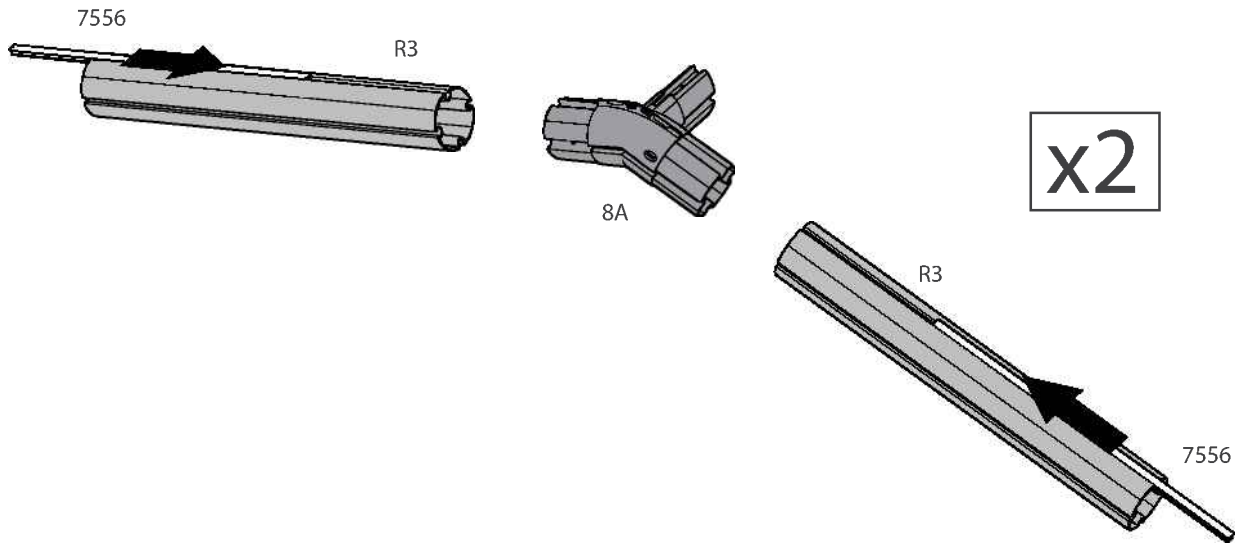
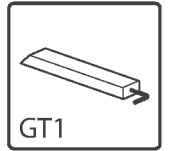


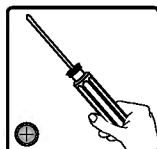
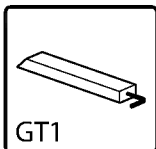
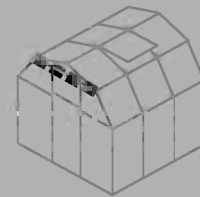
Item		Qty.
E2		6
51		4
pin1		24





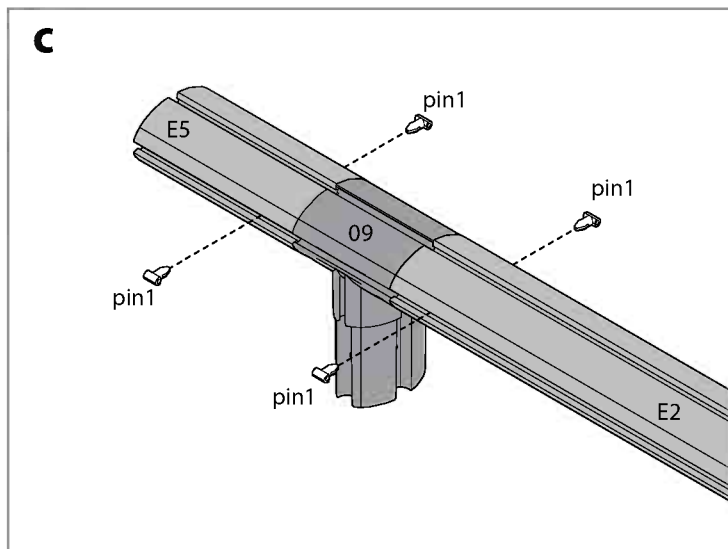
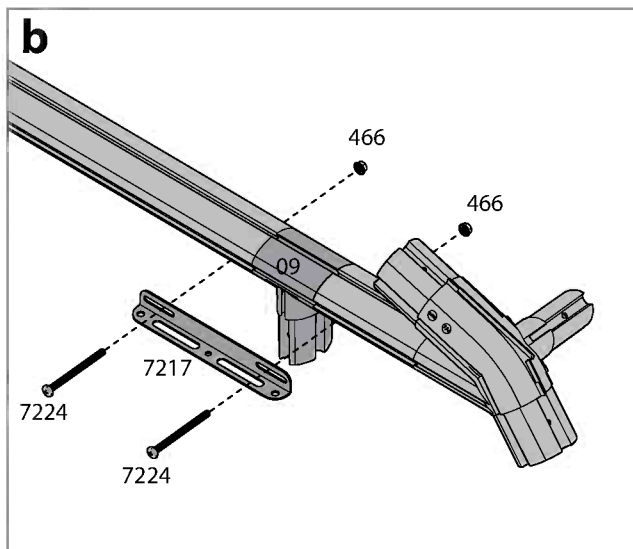
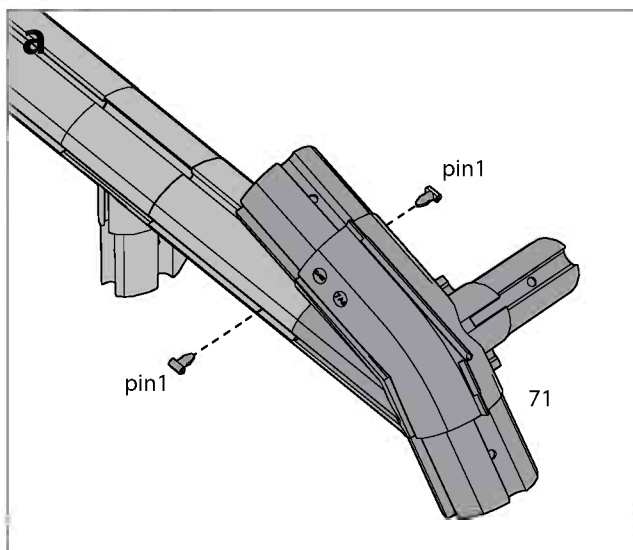
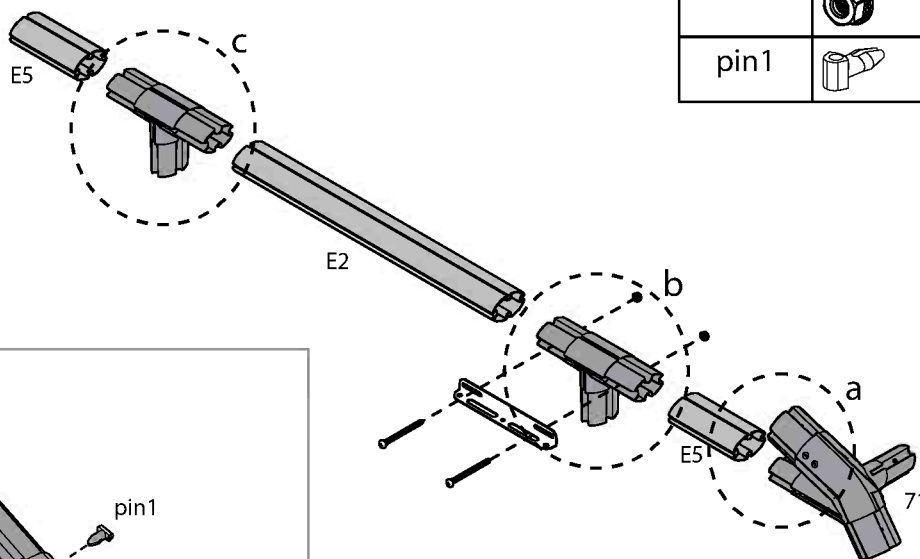
Item		Qty.
R3		4
7556		4
8A		2
pin1		8

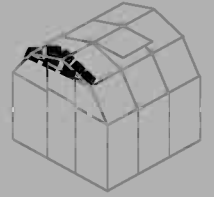




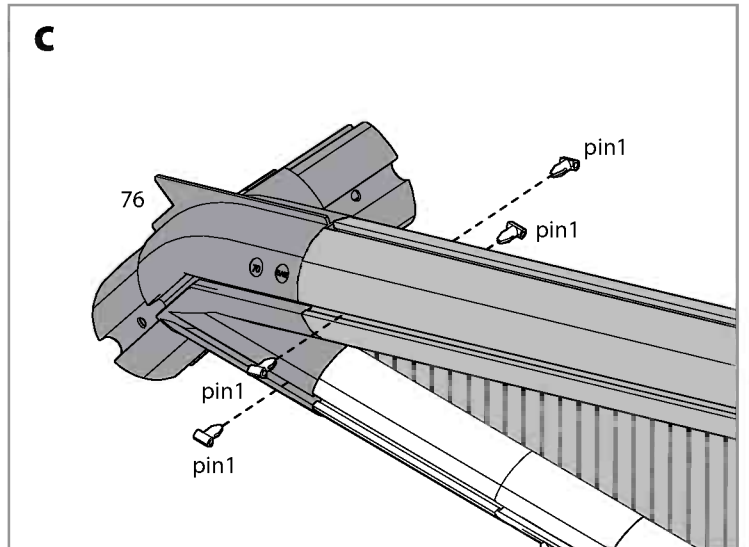
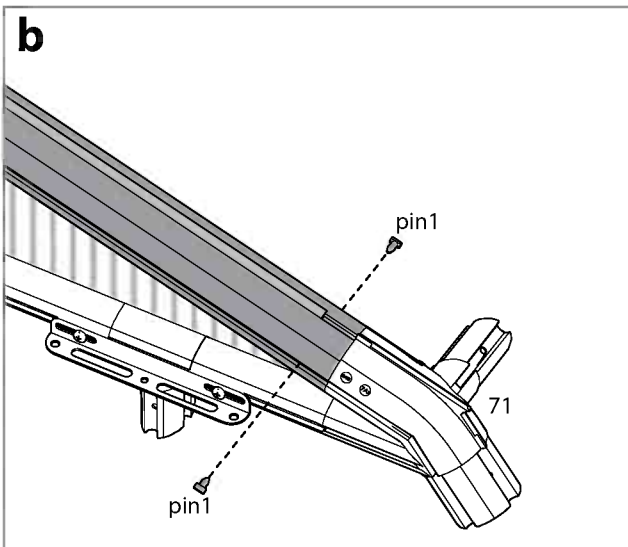
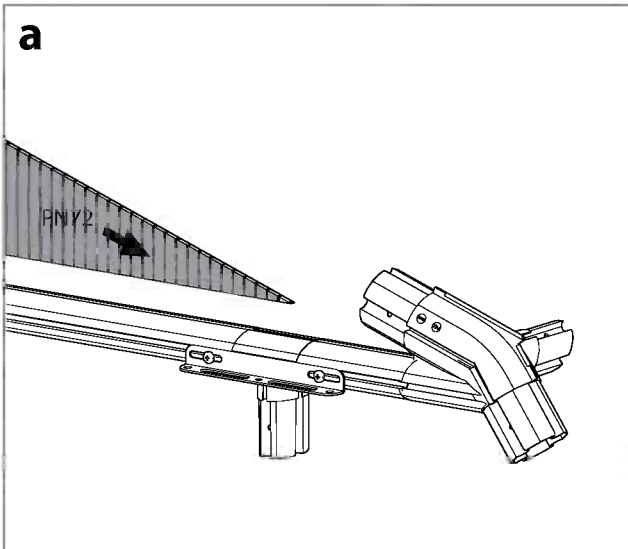
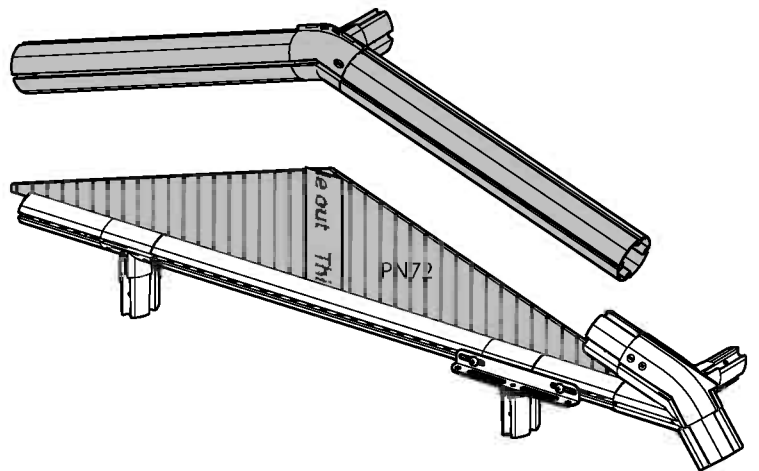
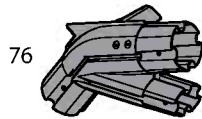
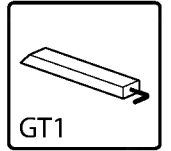
Item		Qty.
71		1
E5		2
E2		1

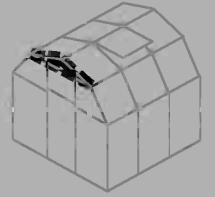
Item		Qty.
09		2
7224		2
7217		1
466		2
pin1		6

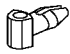


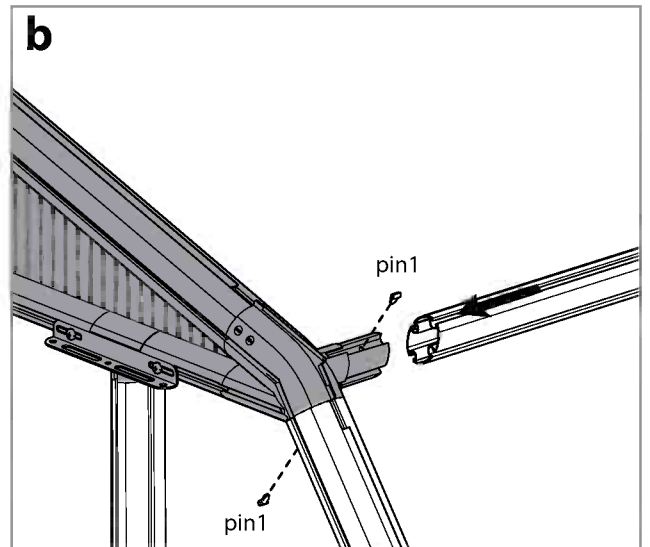
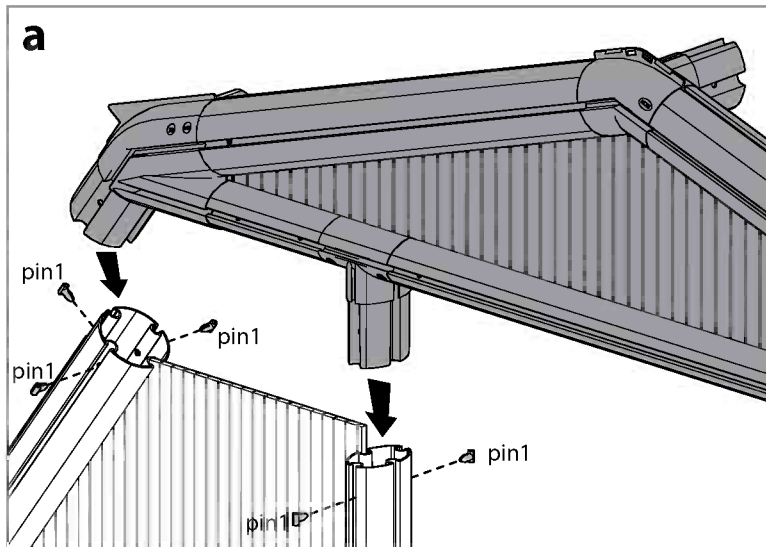
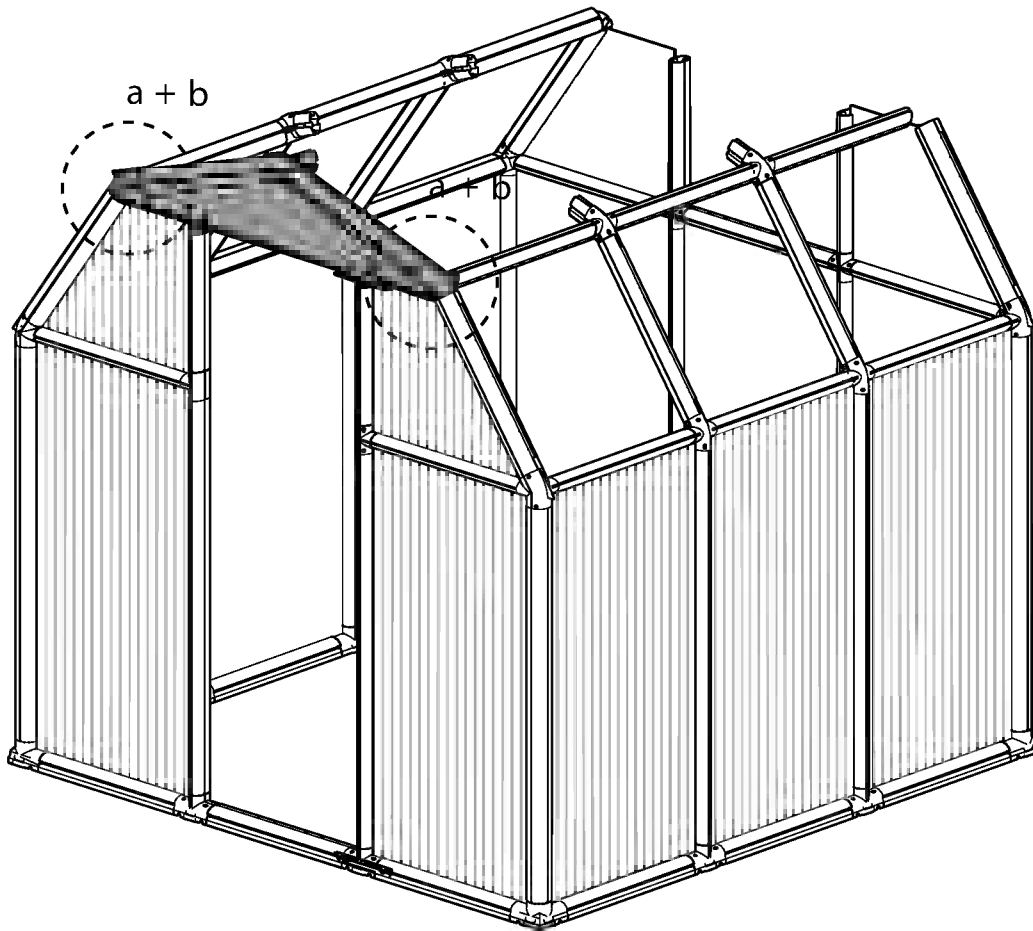
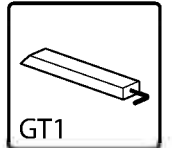


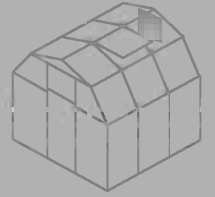
Item		Qty.
PN72		1
76		1
pin1		6




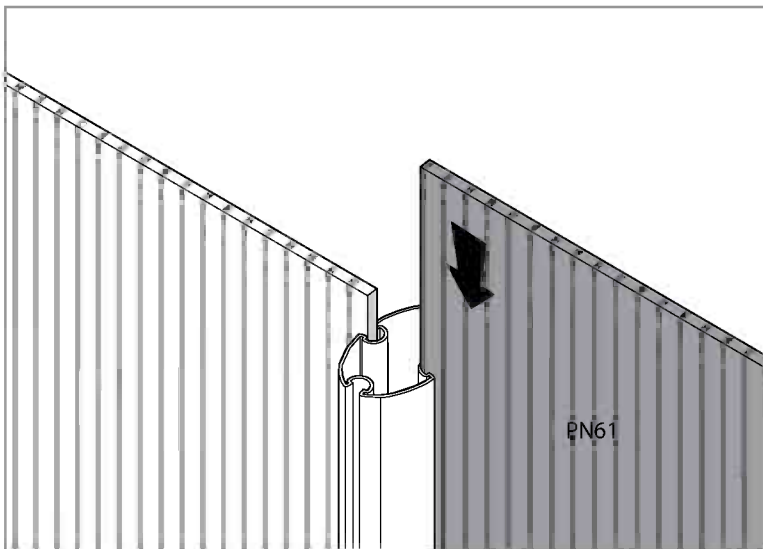
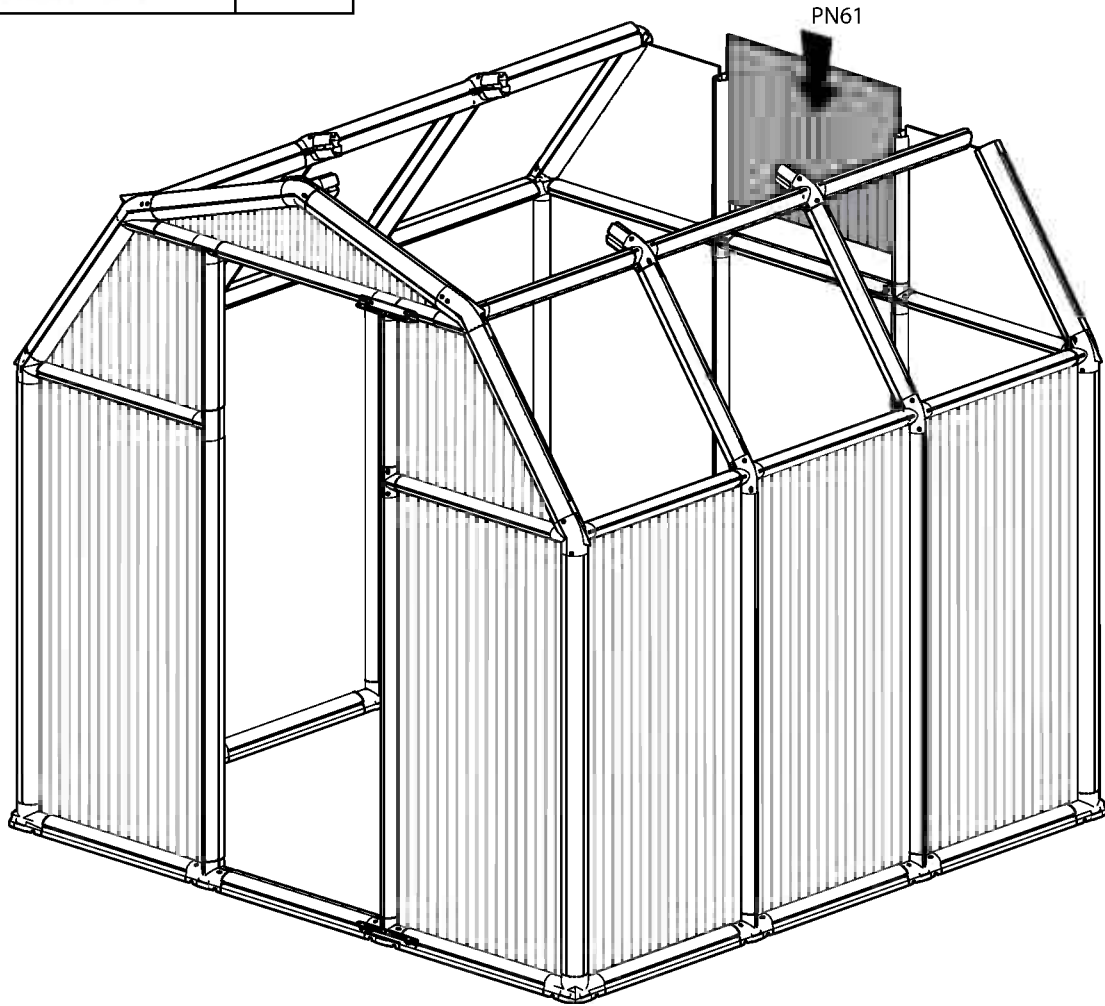


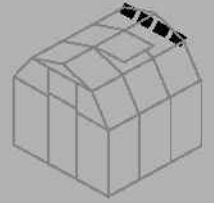
Item		Qty.
pin1		14



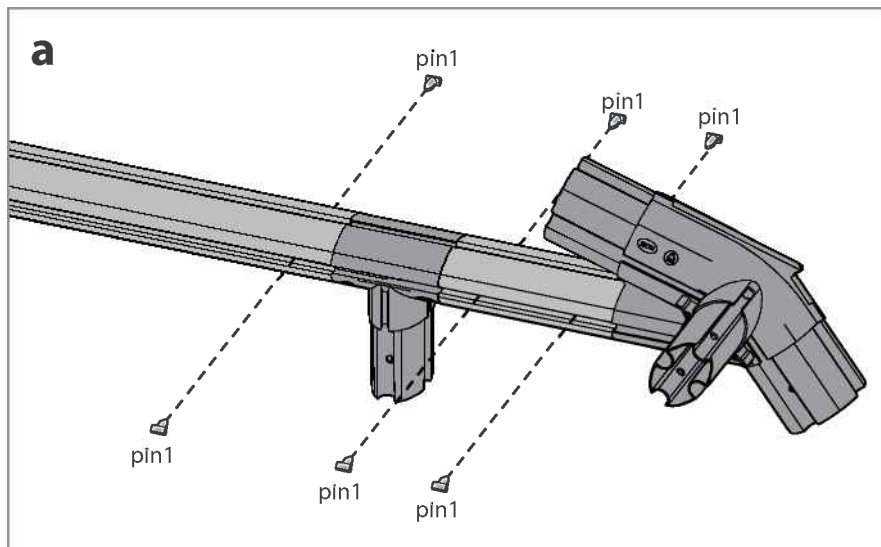
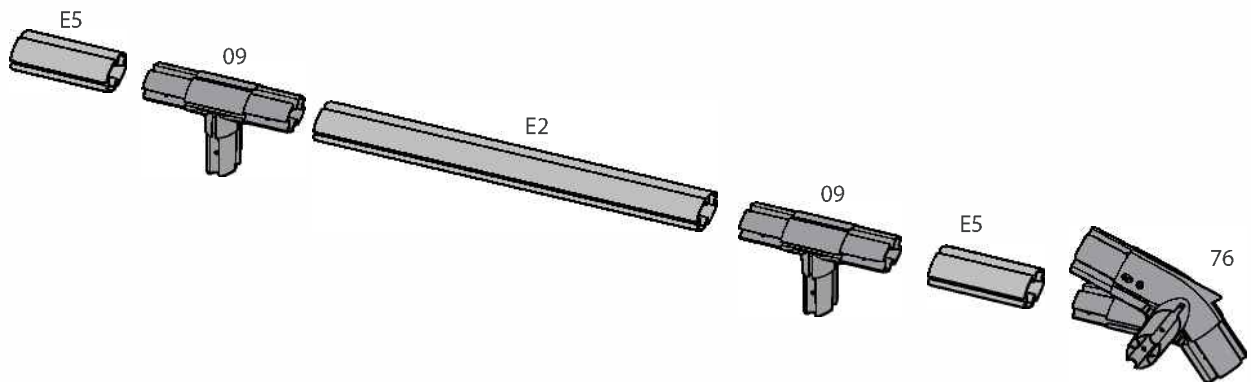
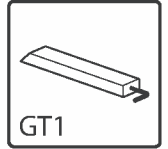


Item		Qty.
PN61	 This side out This side	1

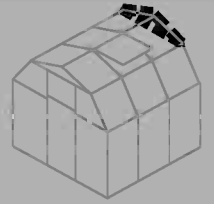


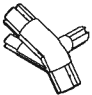



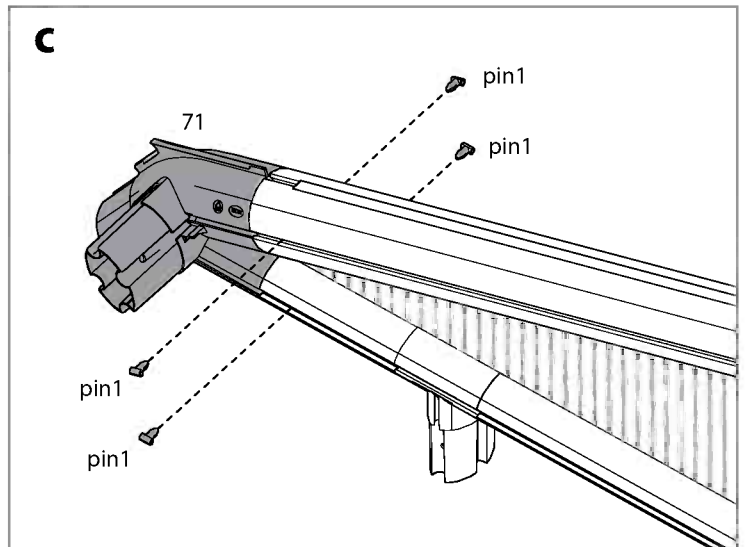
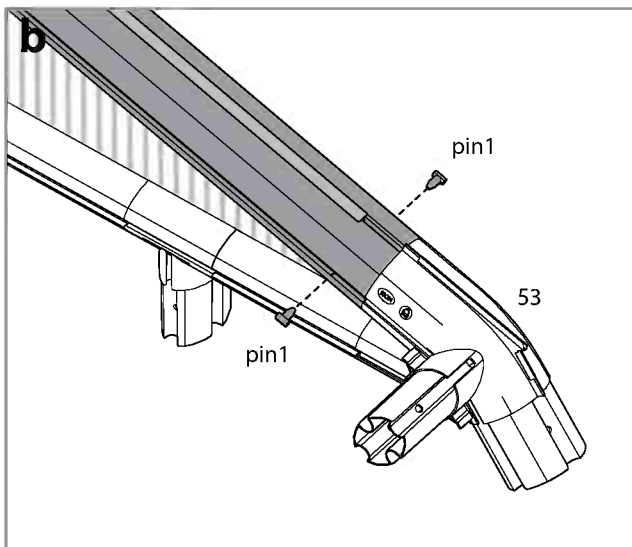
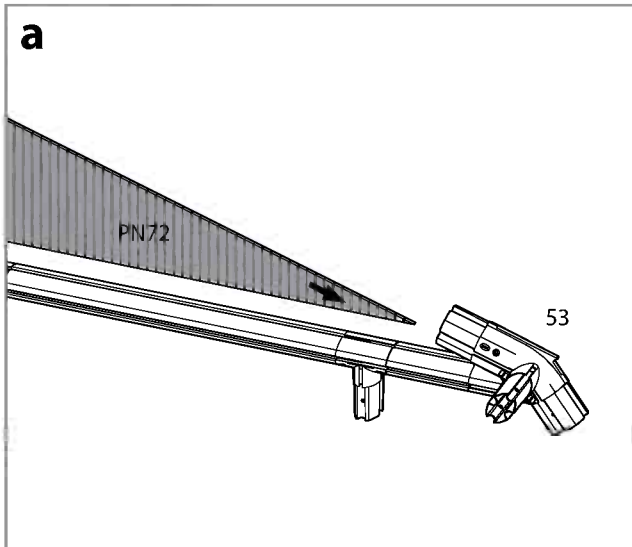
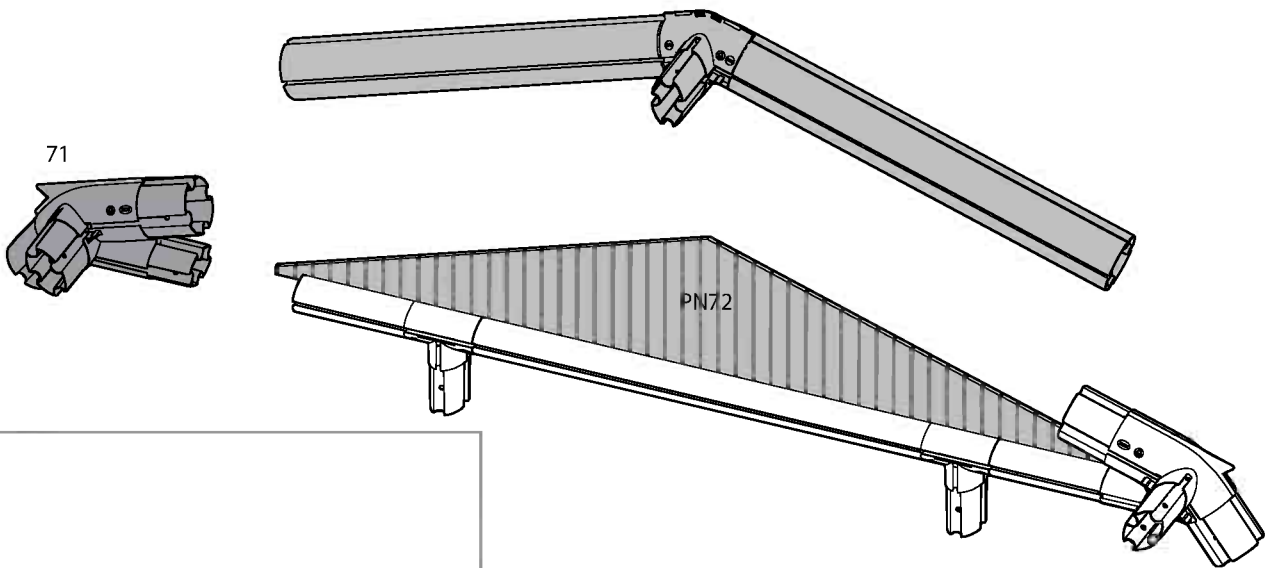
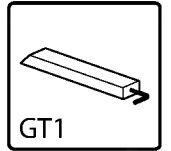
Item		Qty.
76		1
09		2
E5		2
E2		1
pin1		10

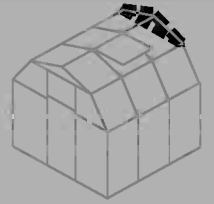





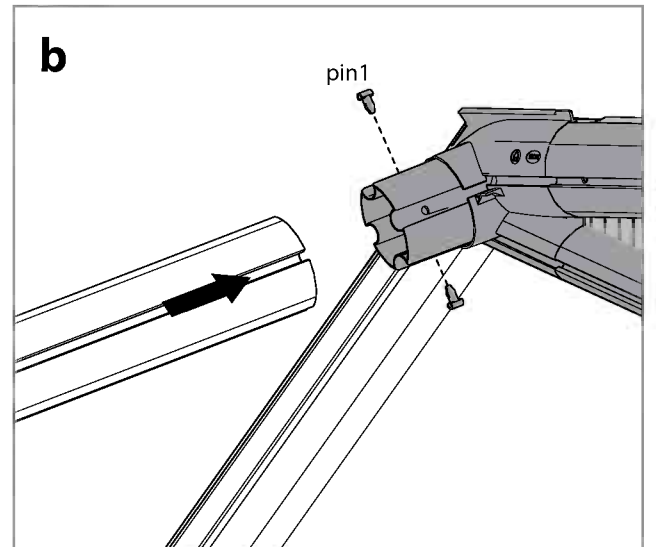
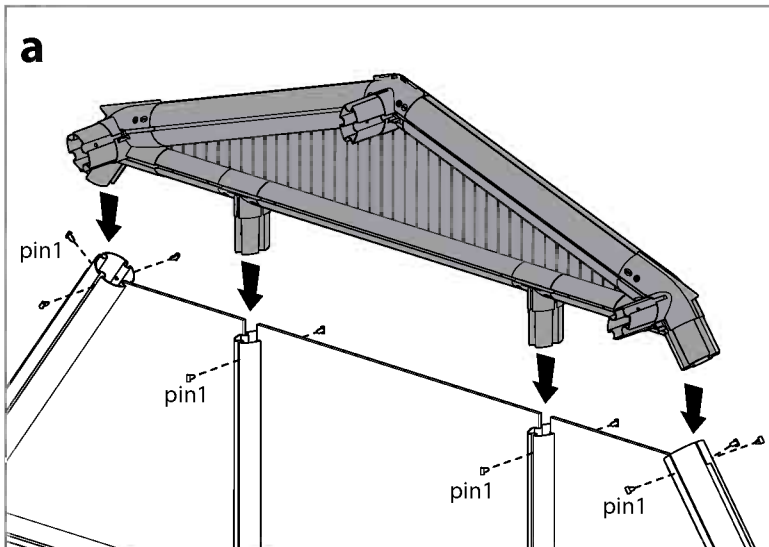
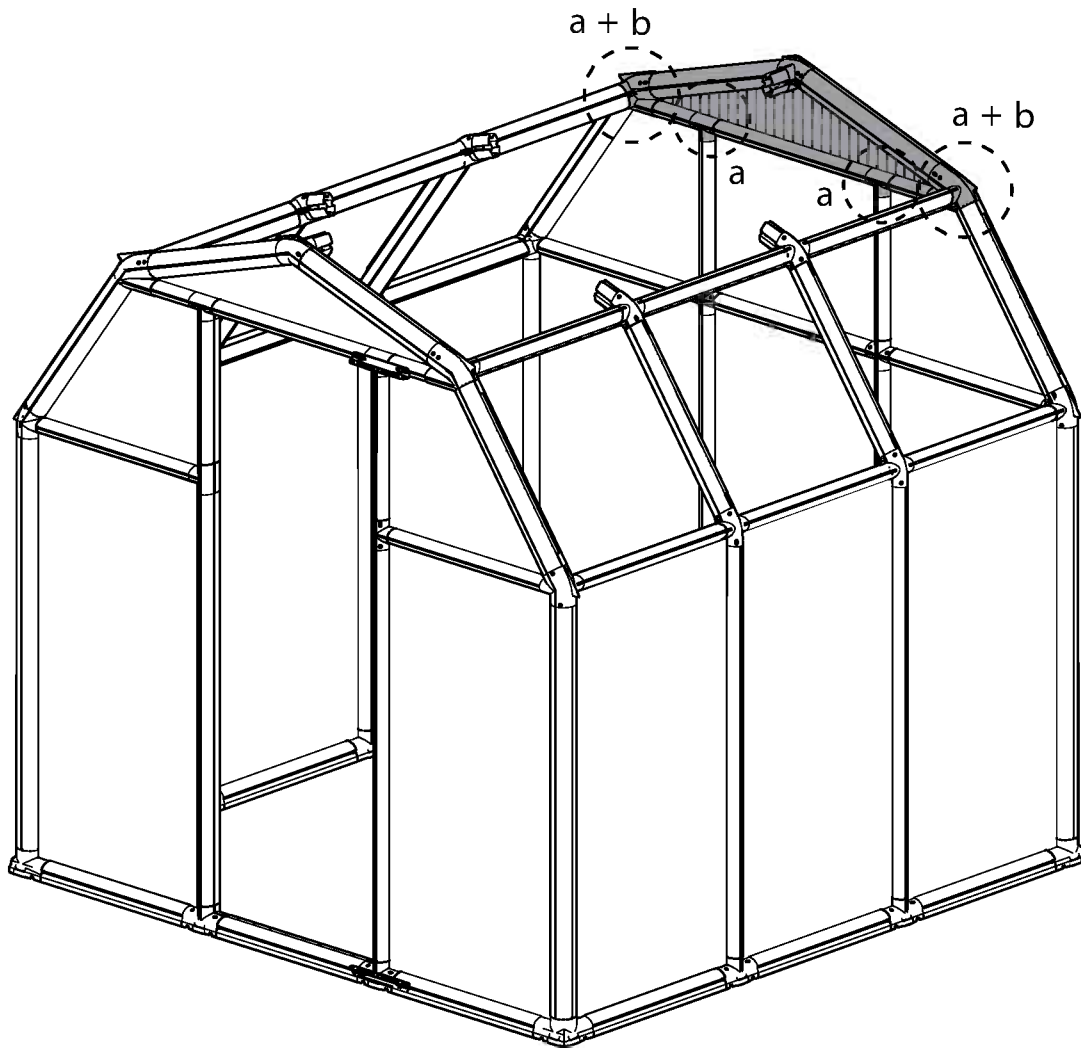
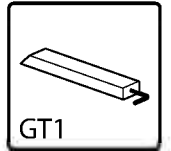


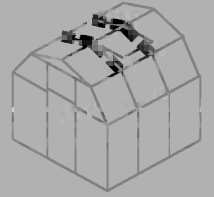
Item		Qty.
71		1
pin1		6

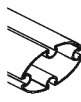




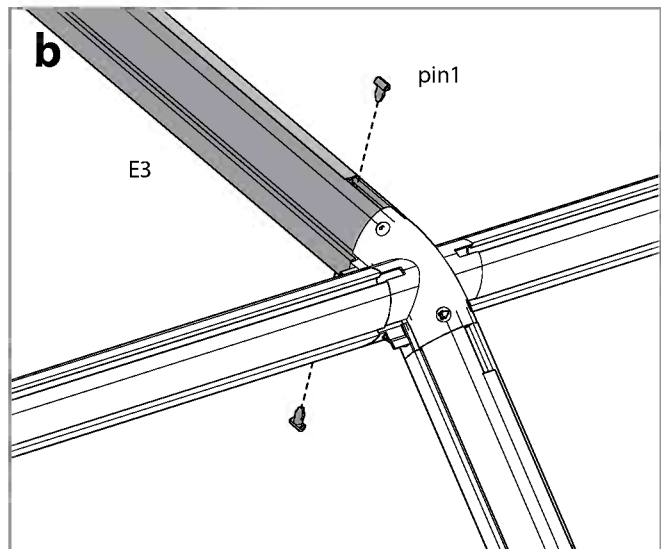
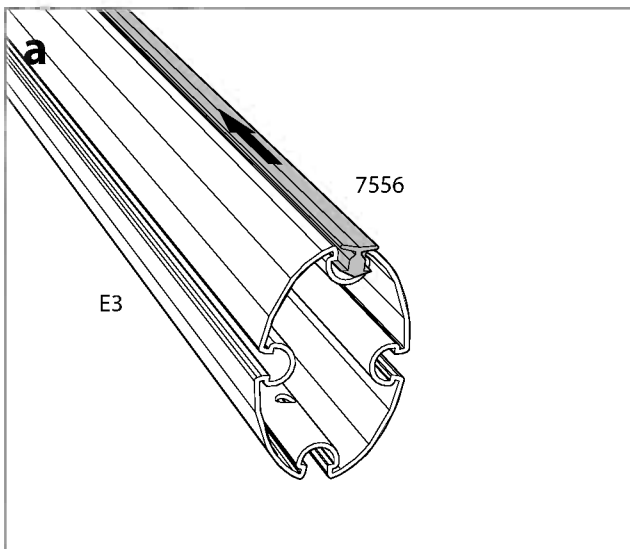
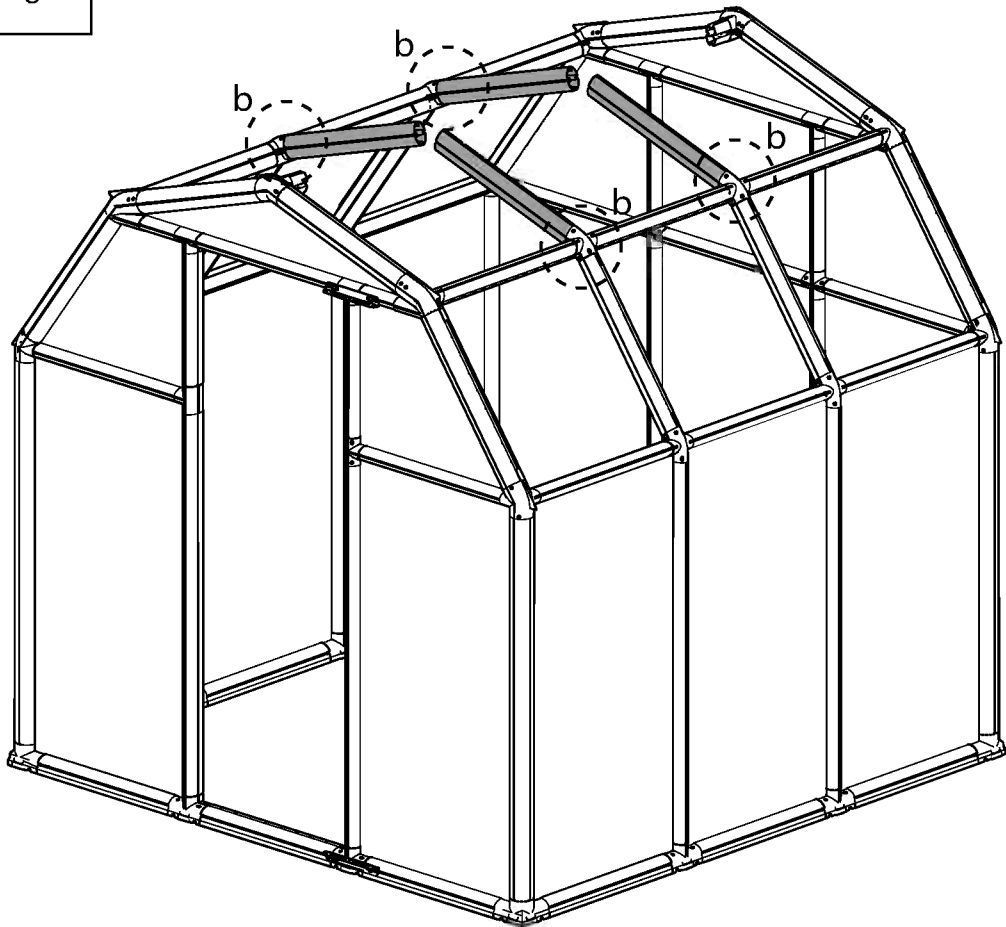
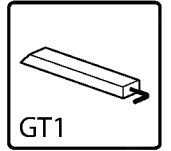


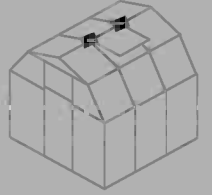
Item		Qty.
pin1		14

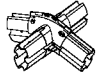



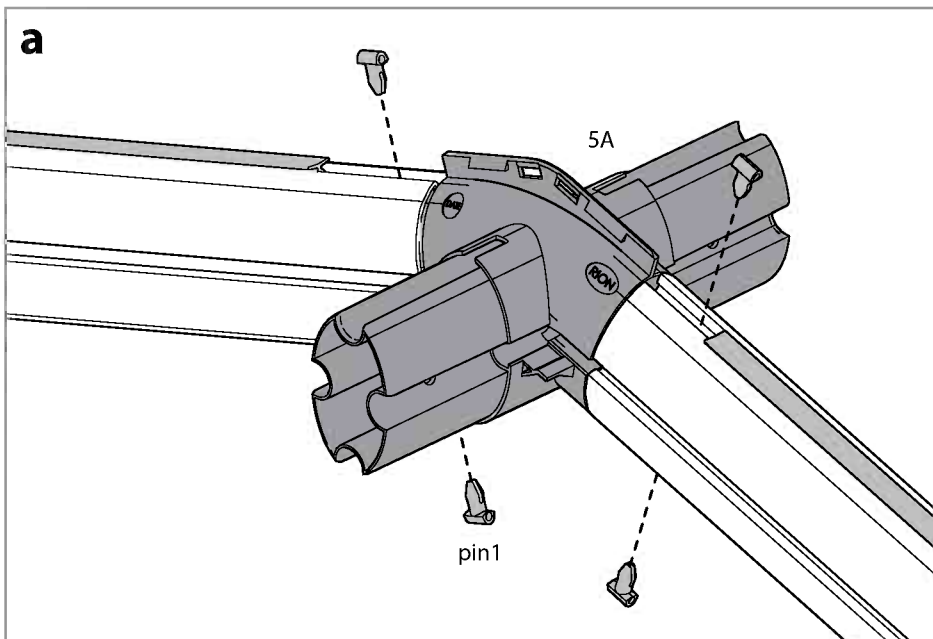
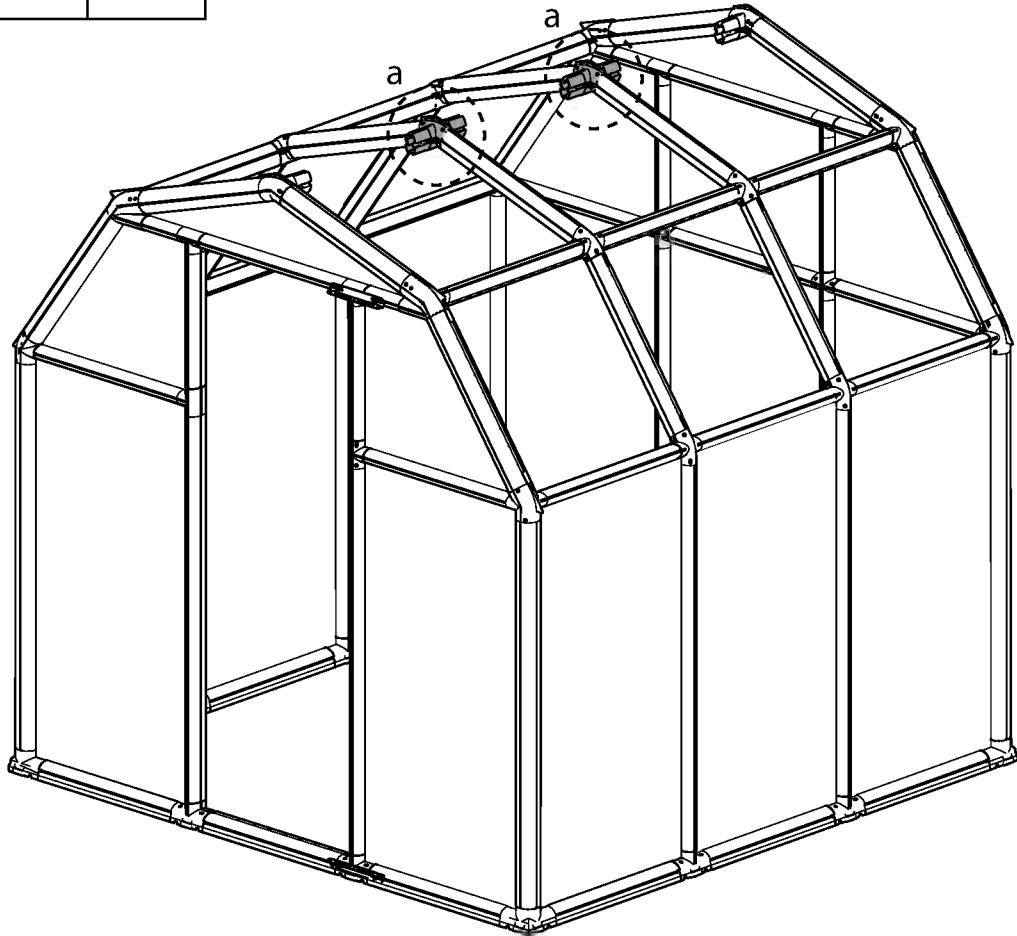
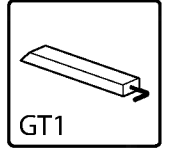


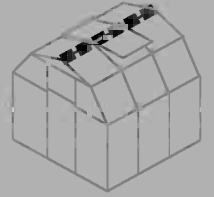
Item		Qty.
E3		4
7556		4
pin1		8

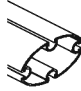



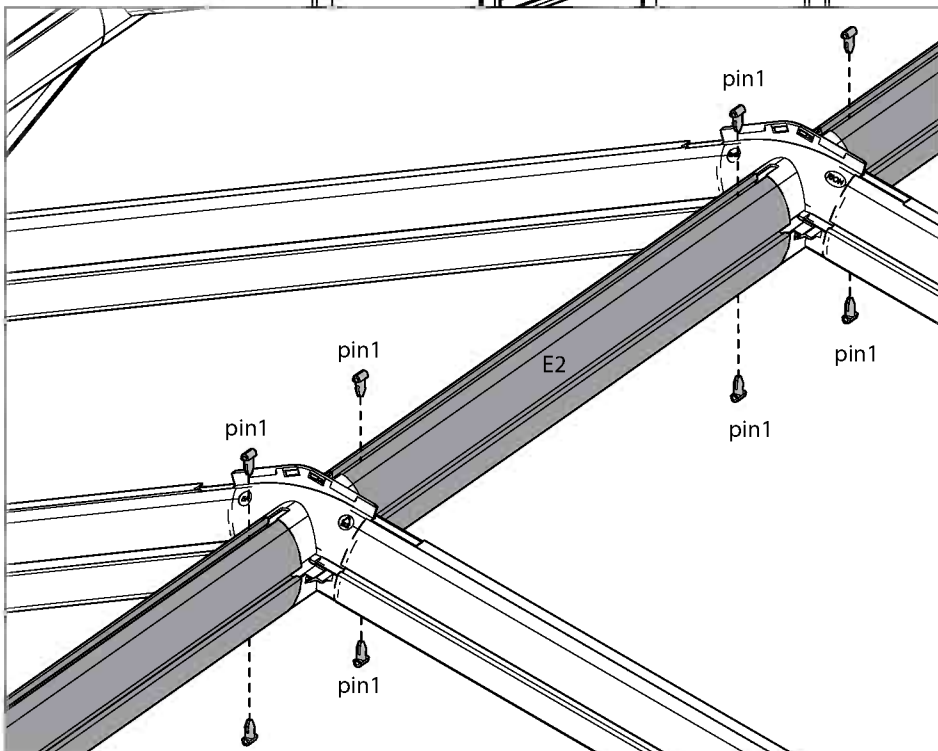
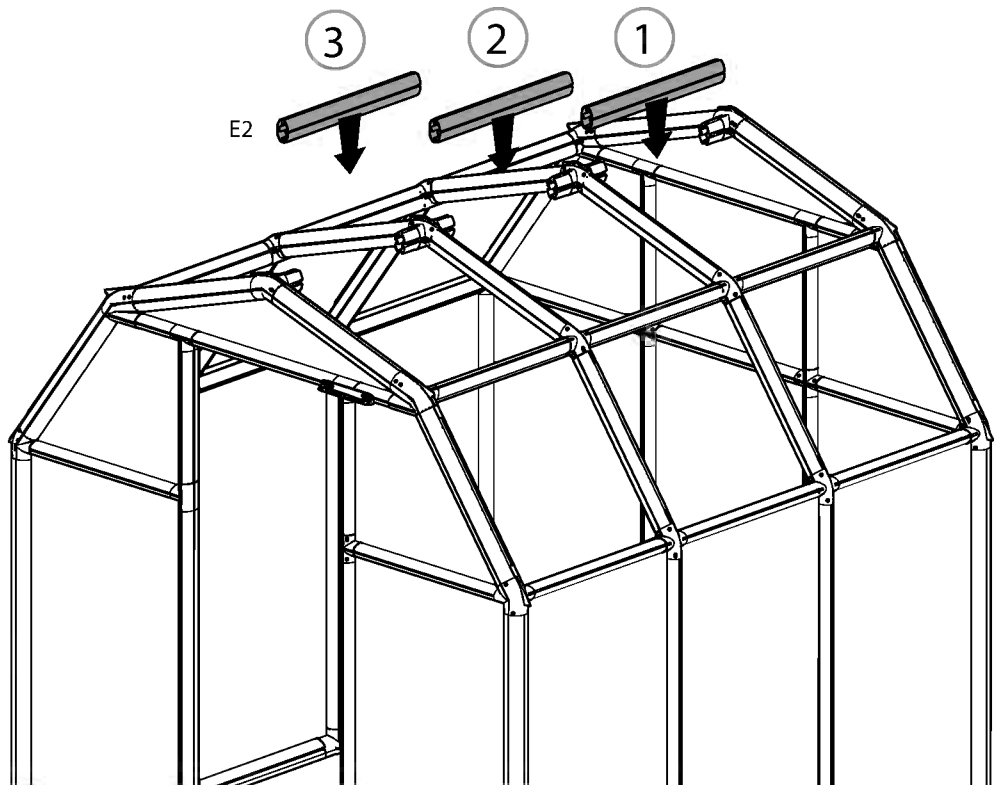
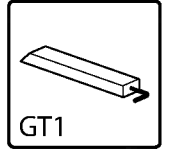


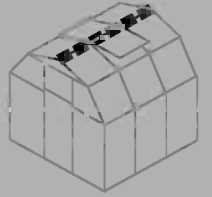
Item		Qty.
5A		2
pin1		8

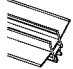


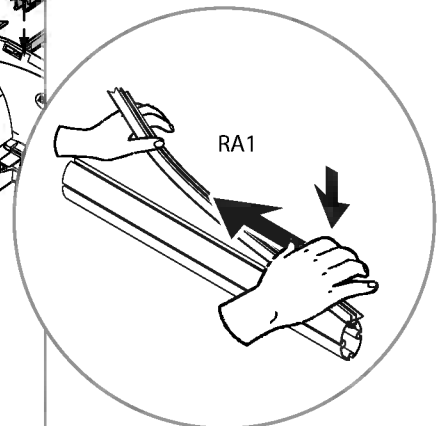
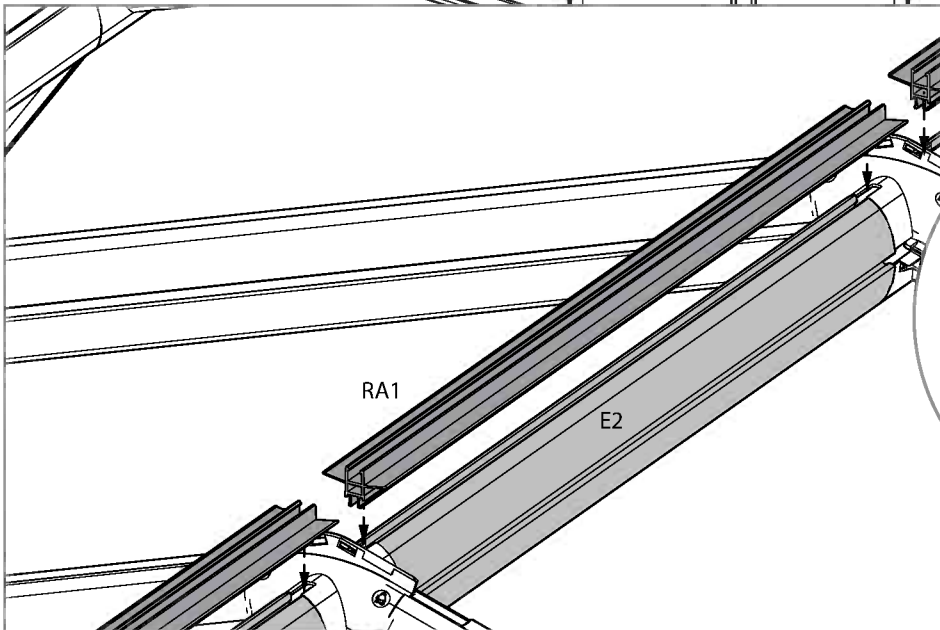
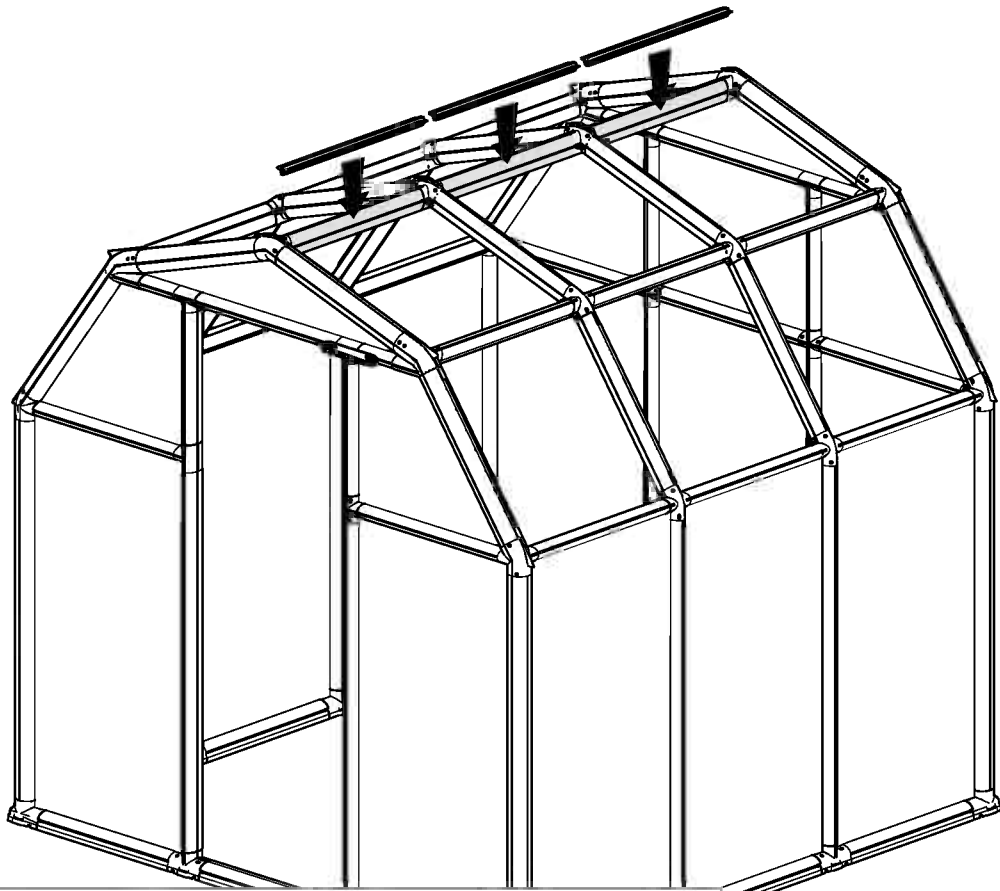


Item		Qty.
E2		3
pin1		12

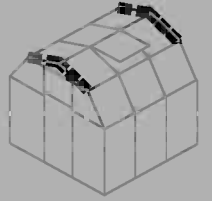




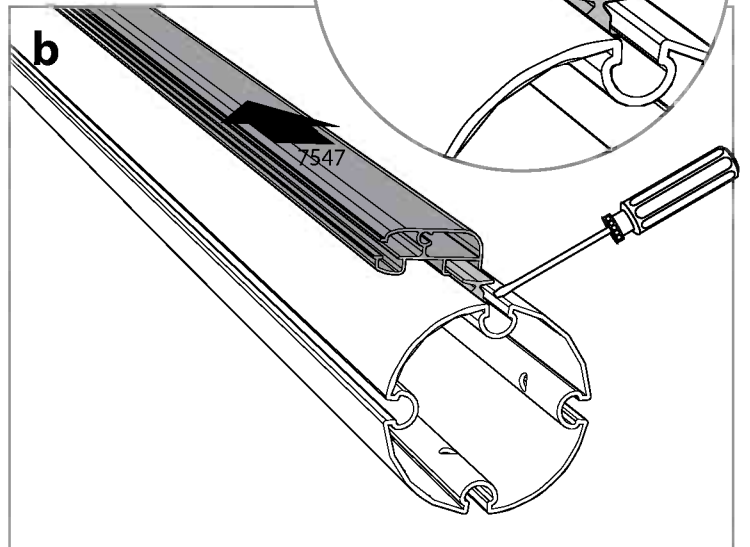
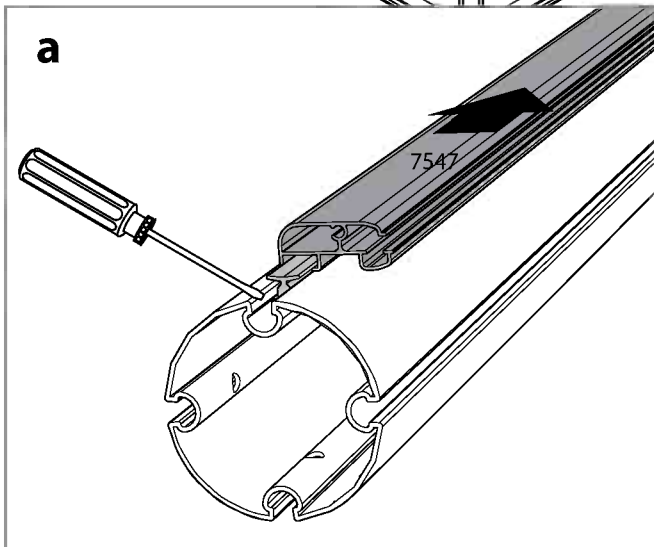
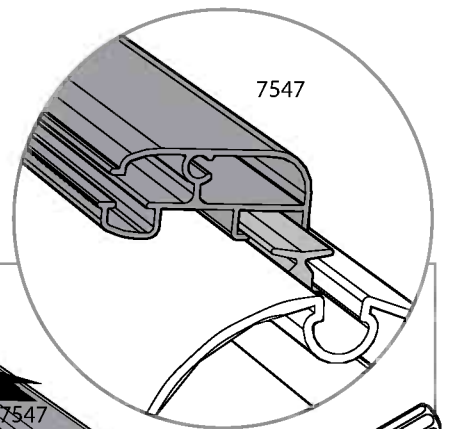
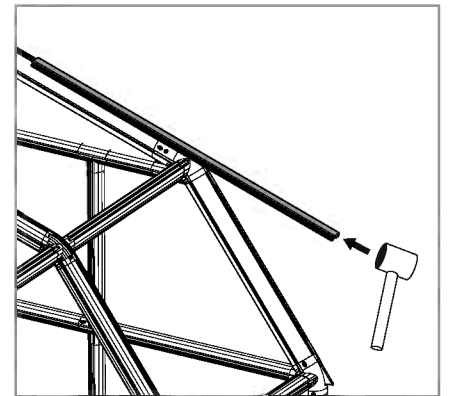
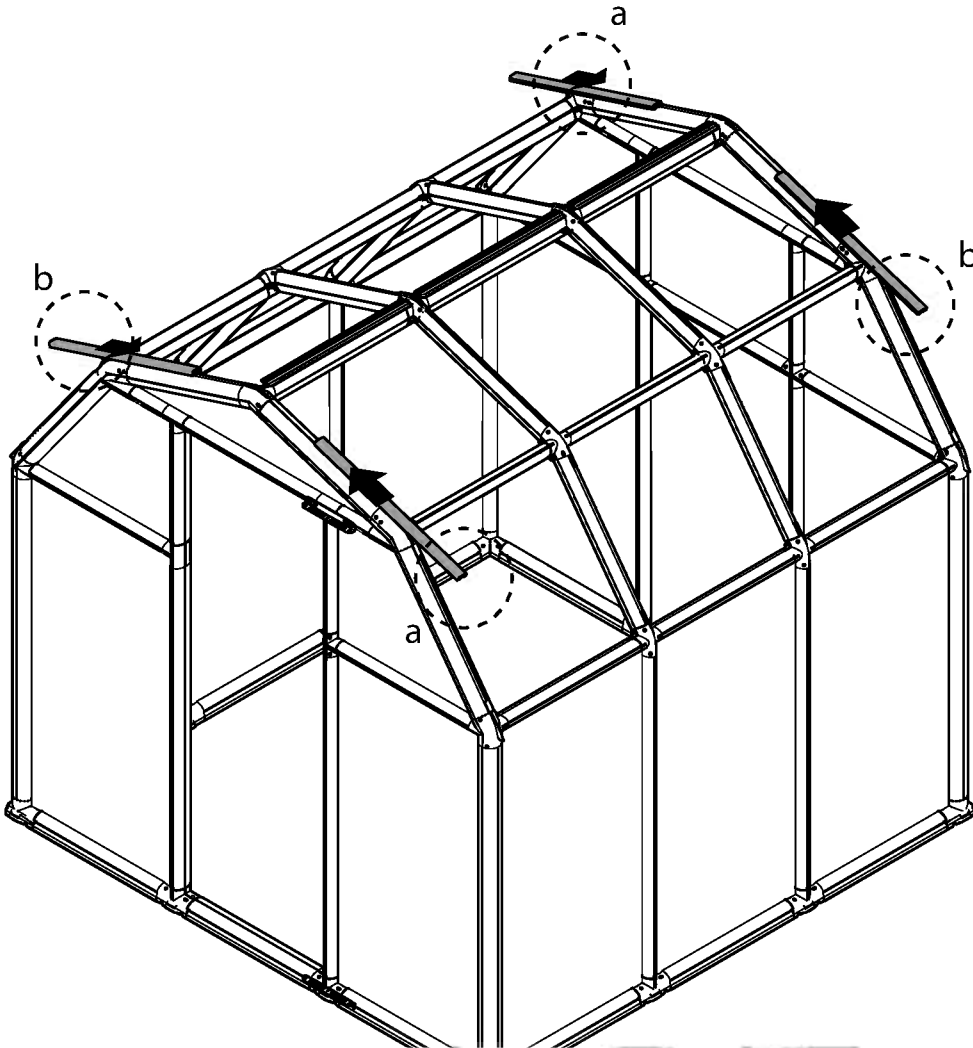
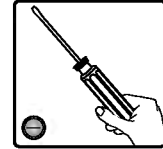
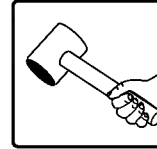
Item		Qty.
RA1		3



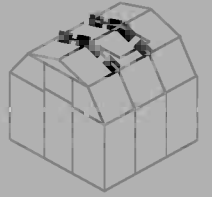


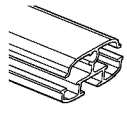


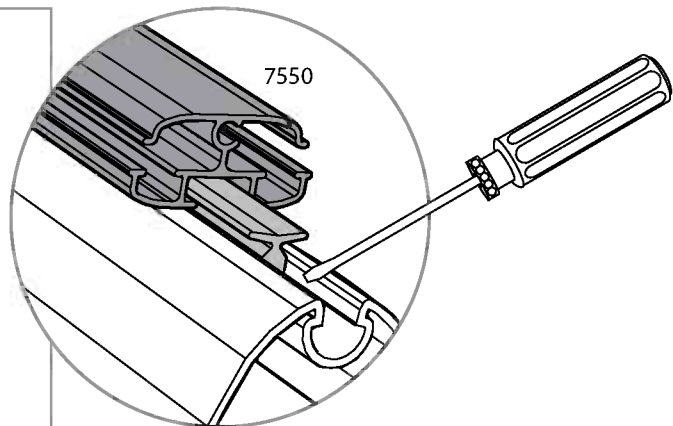
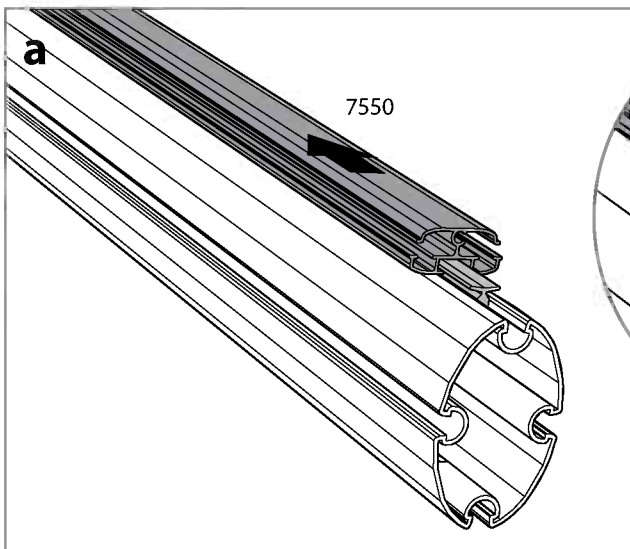
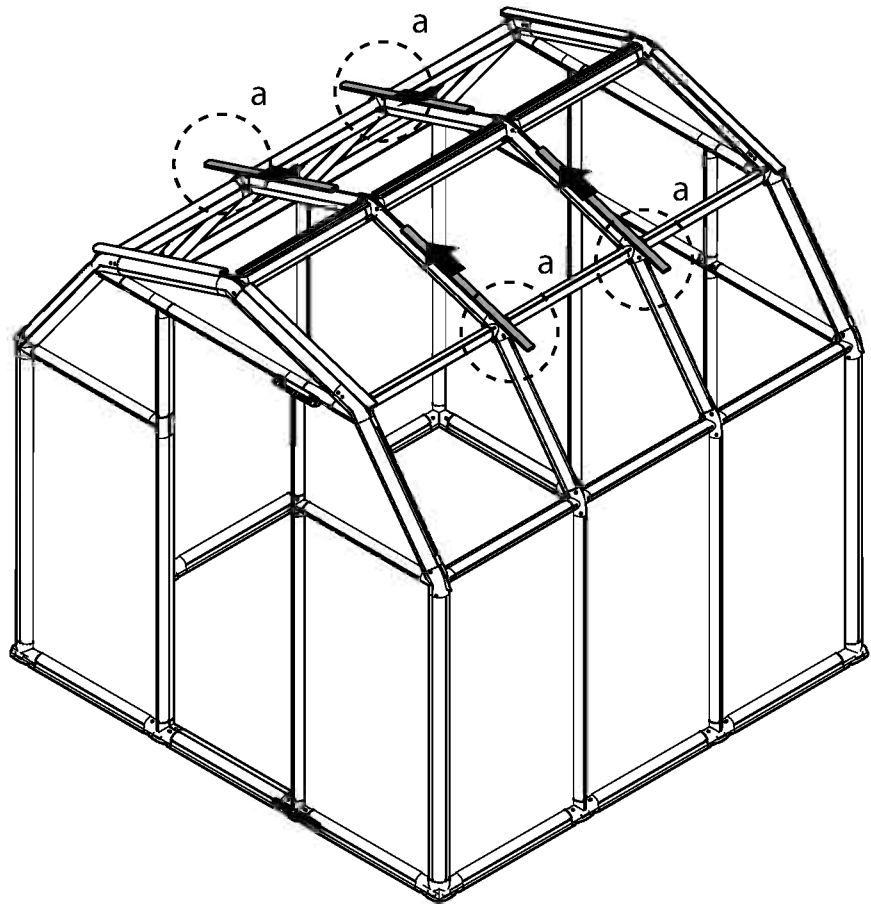
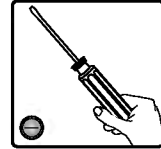
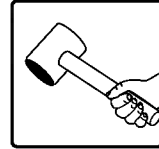
Item		Qty.
7547		4

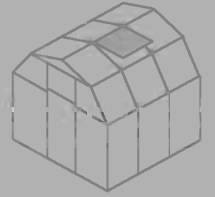




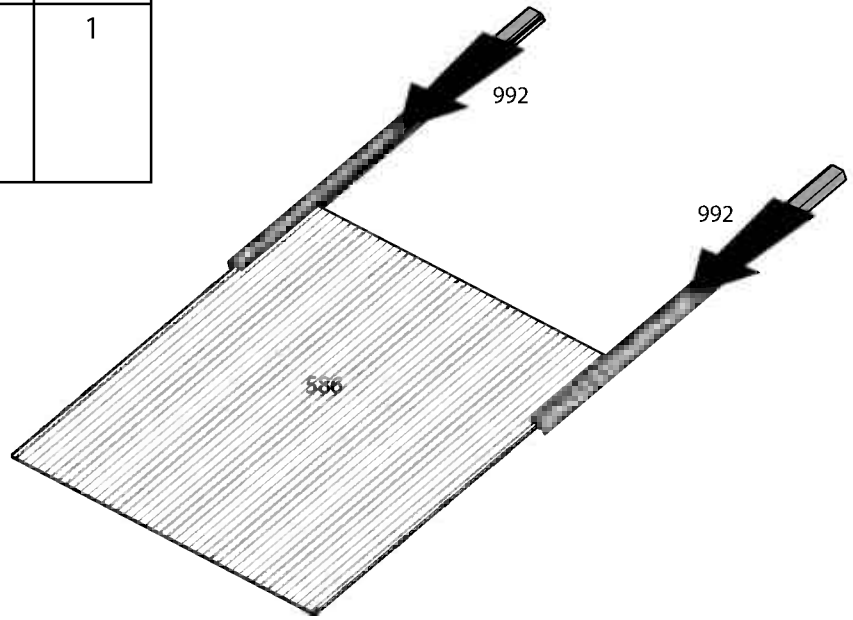
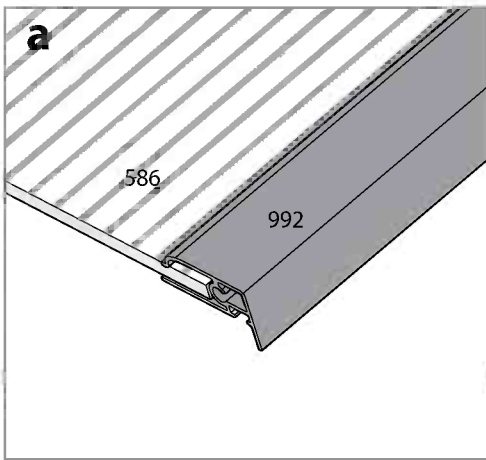


Item		Qty.
7550		4

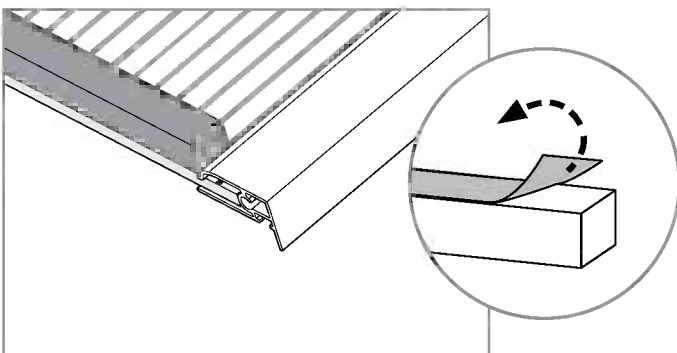
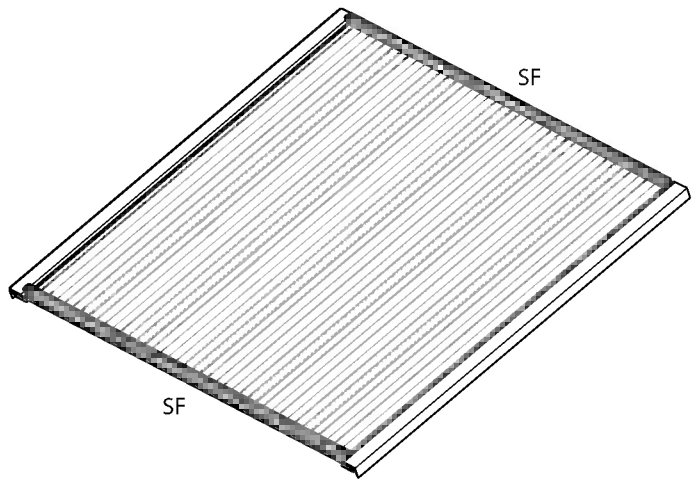
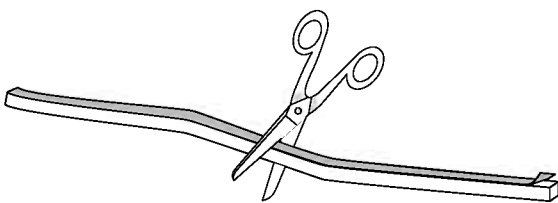
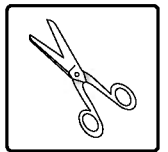


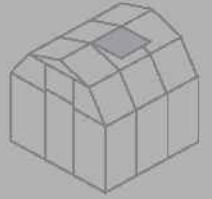


Item		Qty.
992		2
586		1

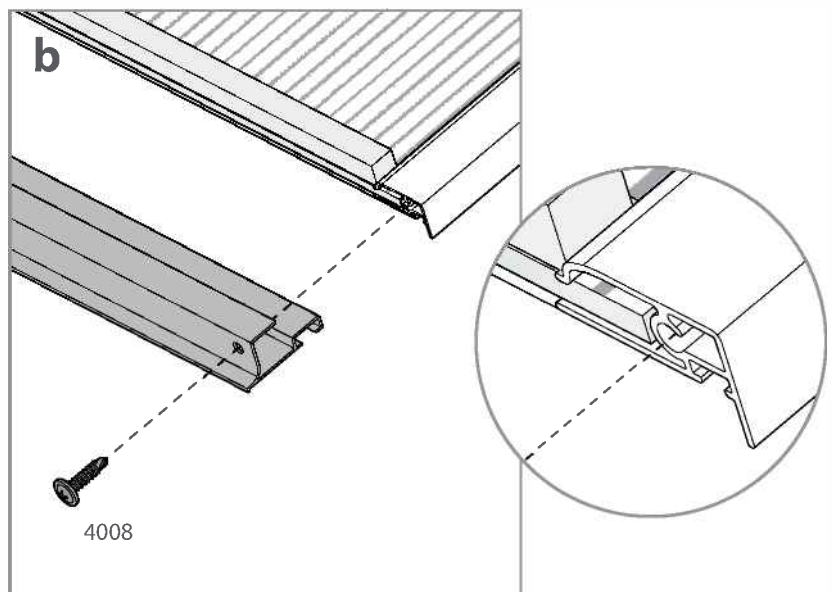
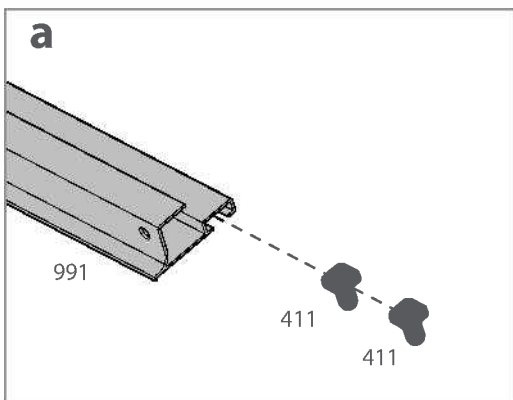
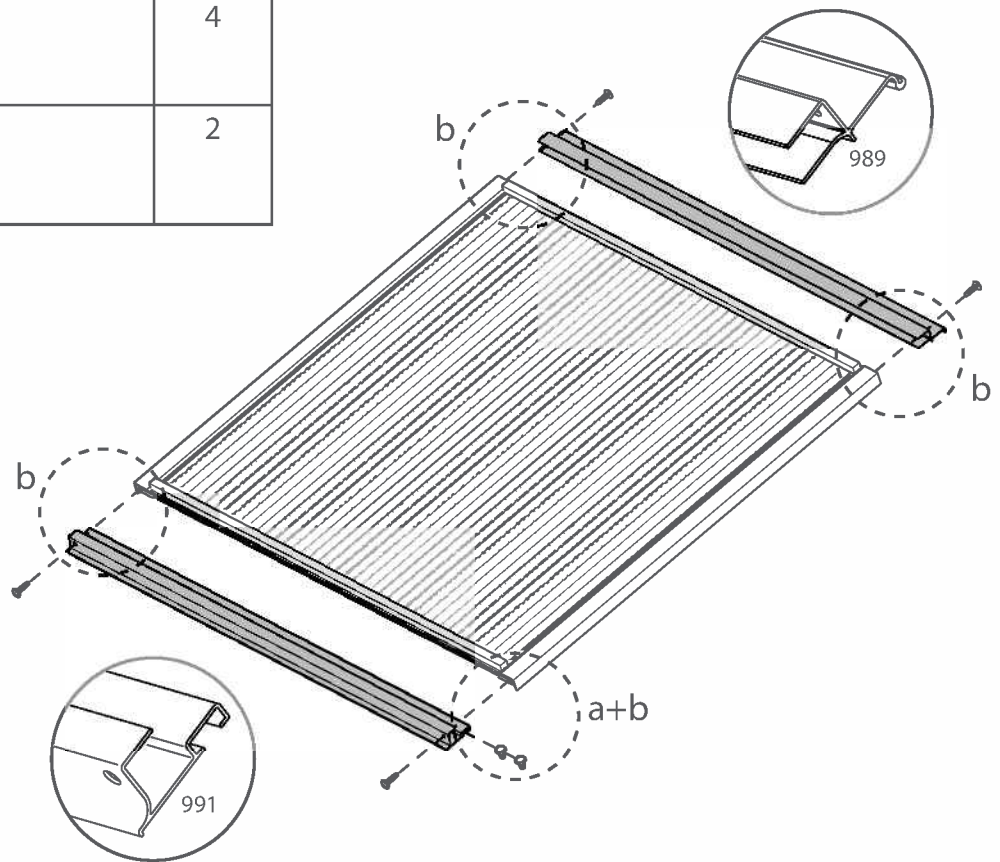


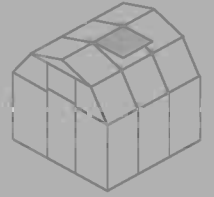
Item		Qty.
SF		1



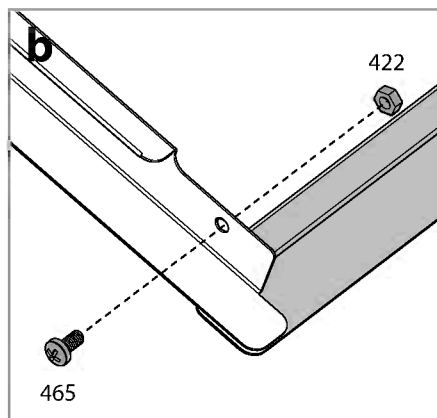
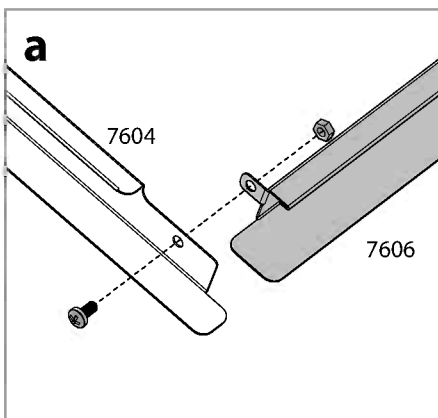
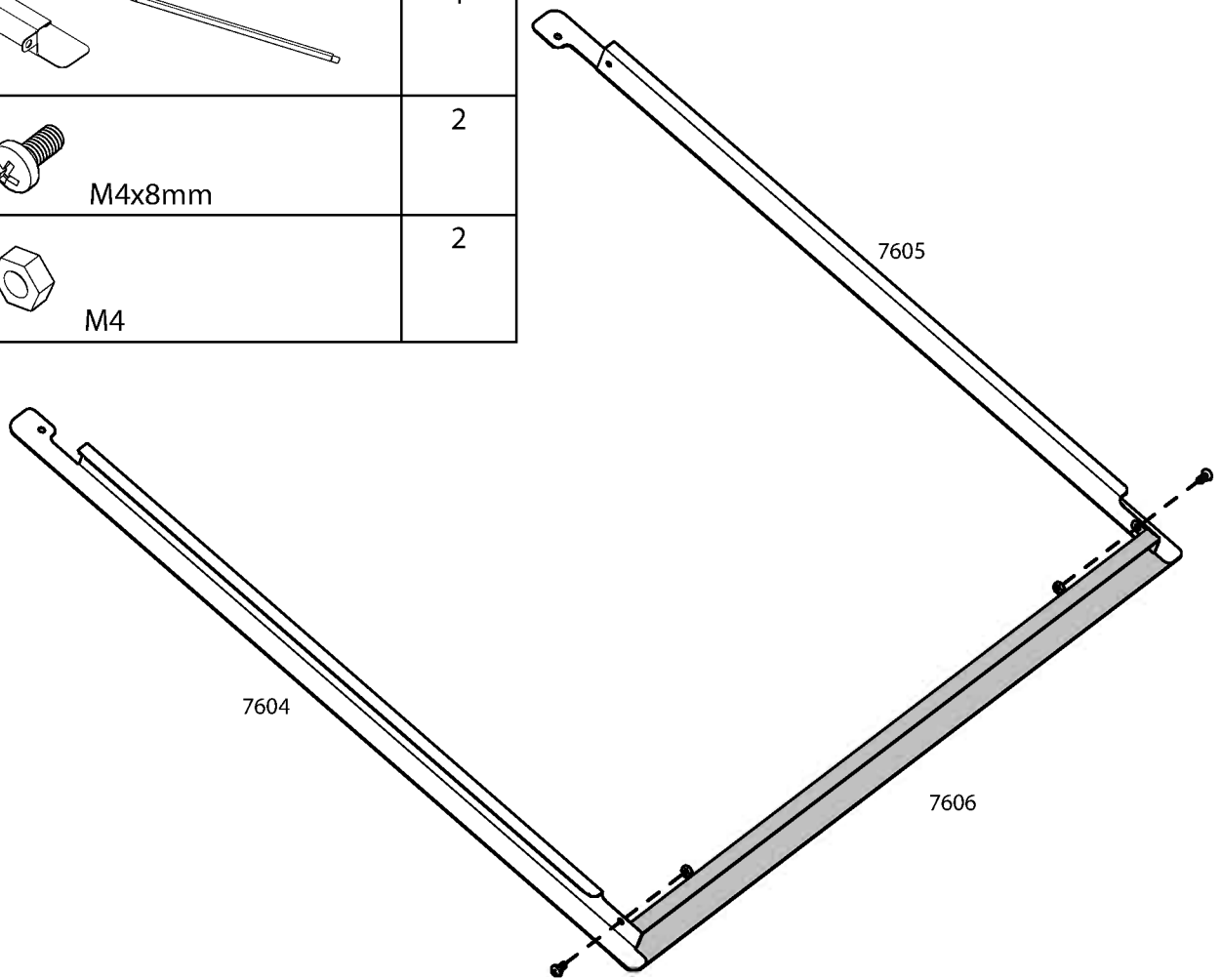
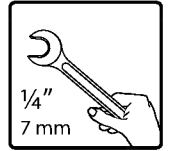
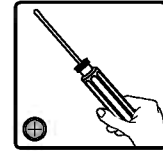


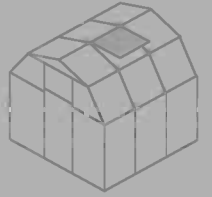
Item		Qty.
989		1
991		1
4008		4
411		2

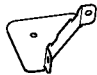
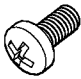



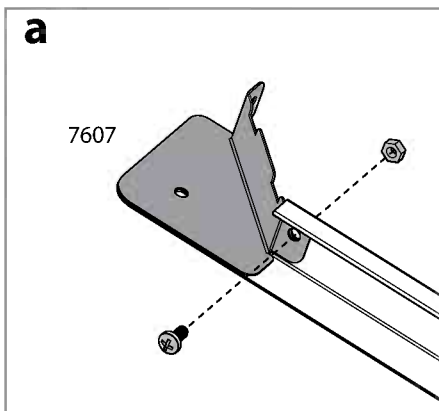
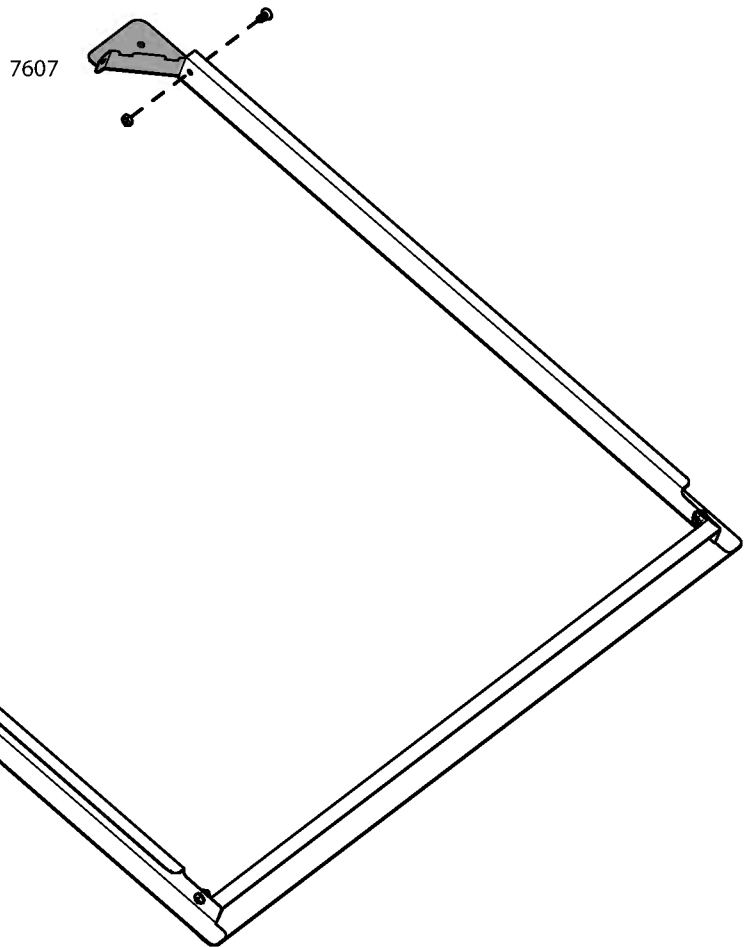
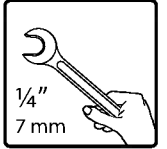
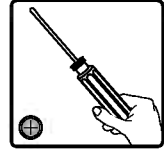


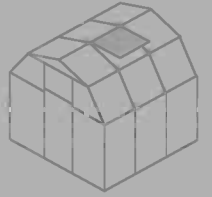
Item		Qty.
7604		1
7605		1
7606		1
465	M4x8mm	2
422	M4	2

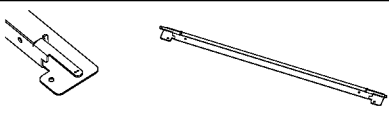
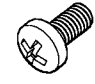



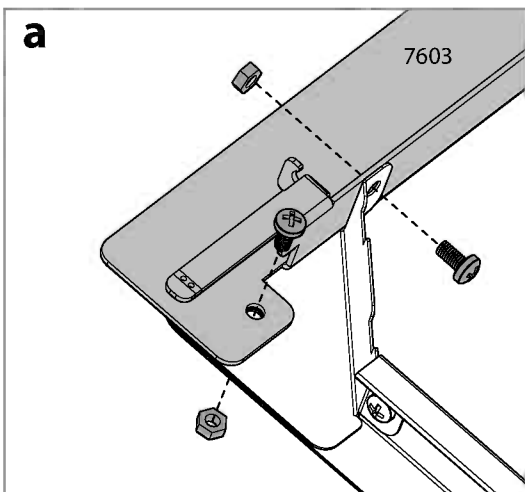
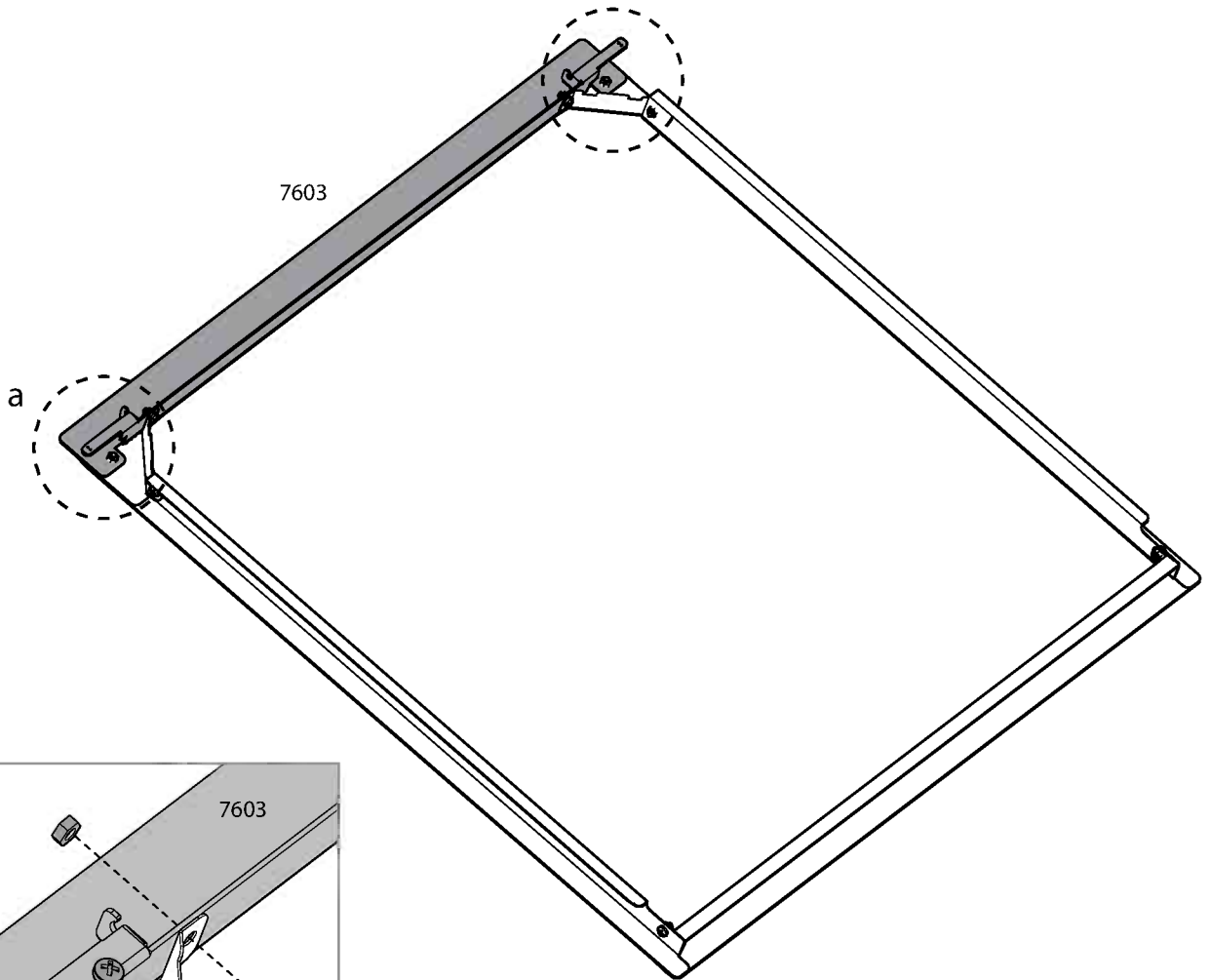
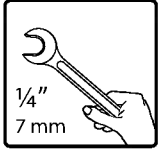
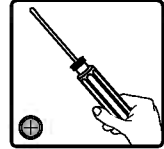


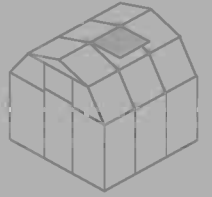
Item		Qty.
7607		2
465		2
422		2

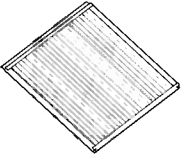


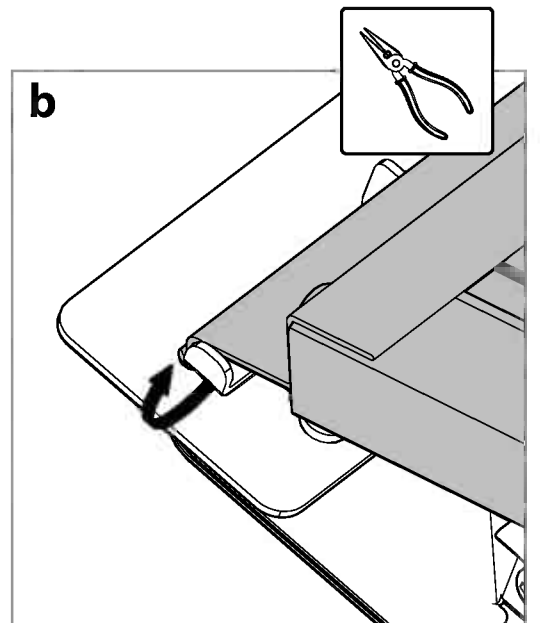
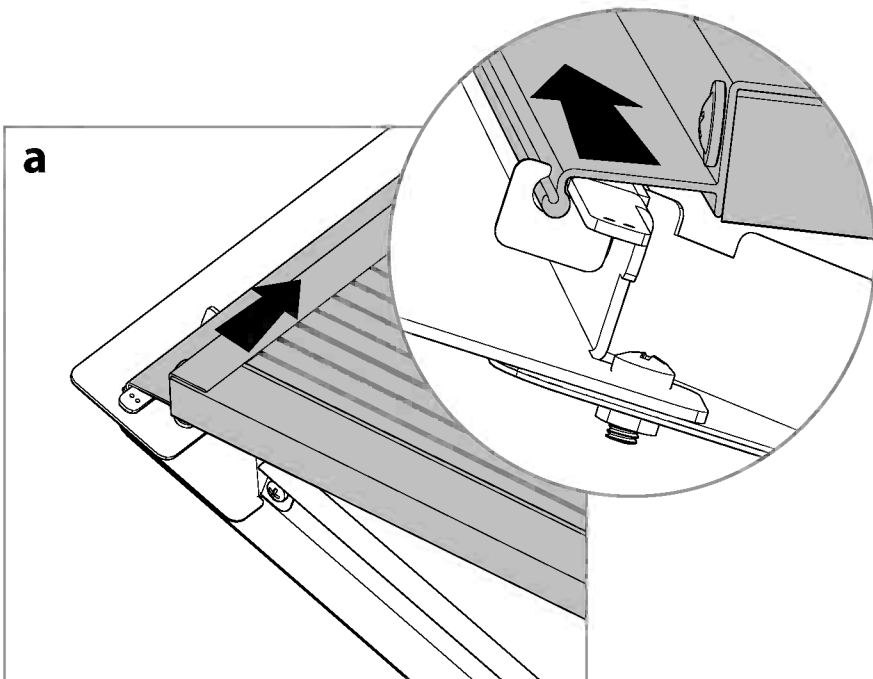
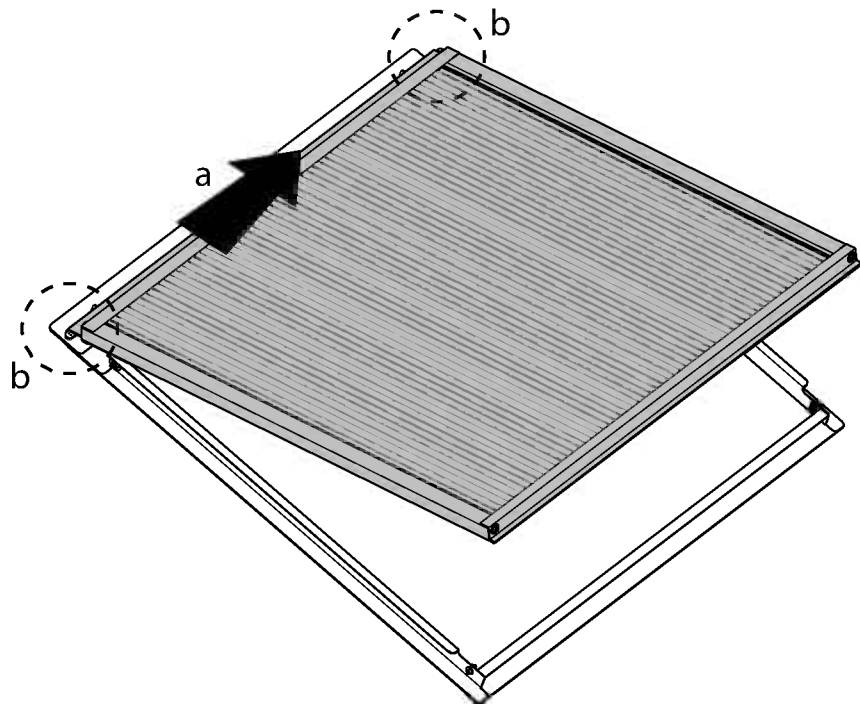


Item		Qty.
7603		1
465		4
422		4

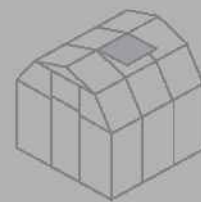




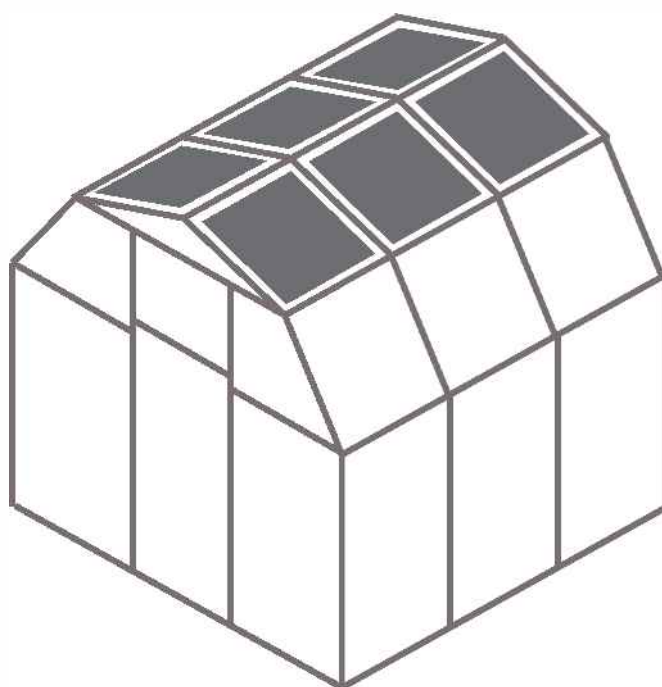
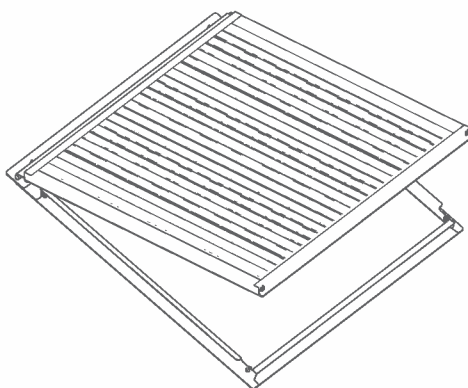
Item		Qty.
win		1

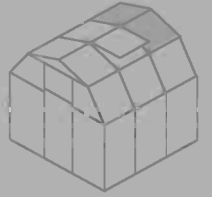





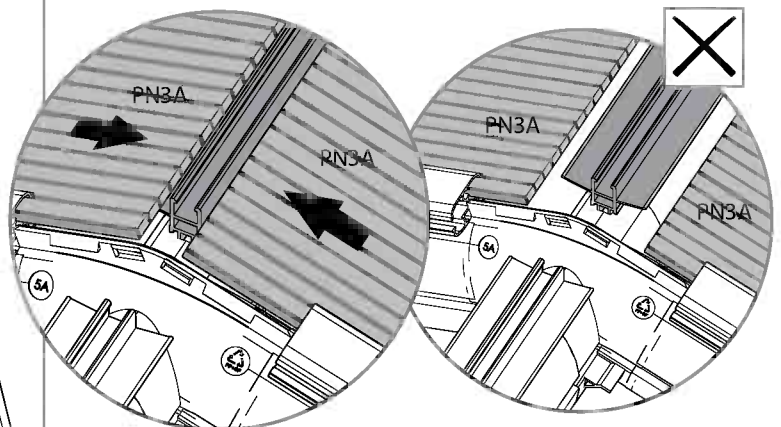
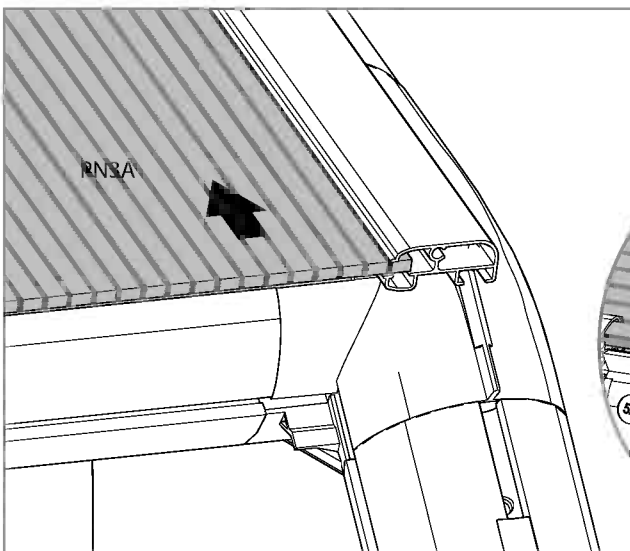
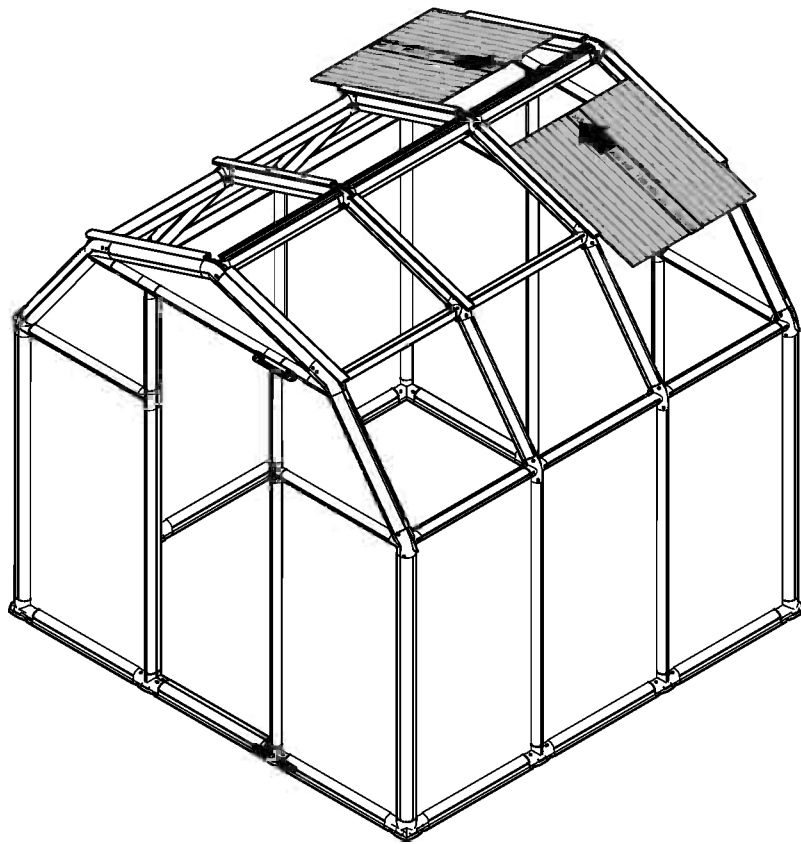
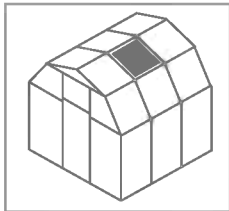


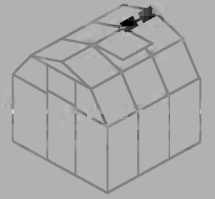
- EN** Window Location
- DE** Fenster Standort
- FR** Fenêtre Emplacement
- ES** Ventana Ubicación

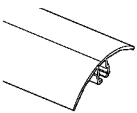



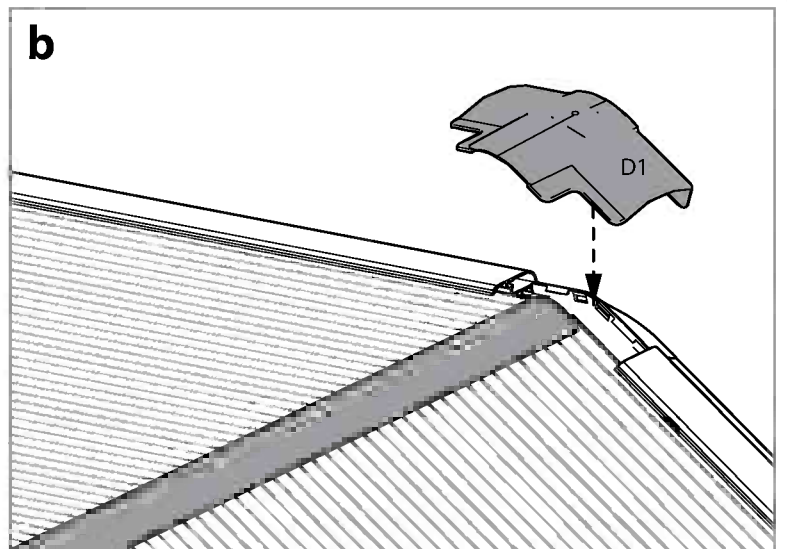
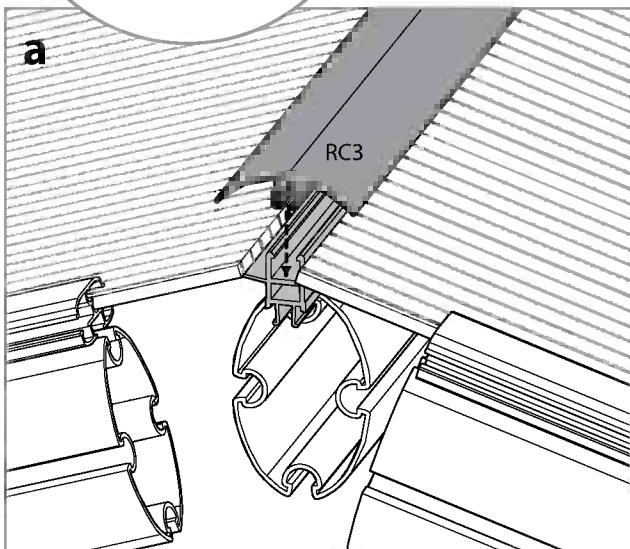
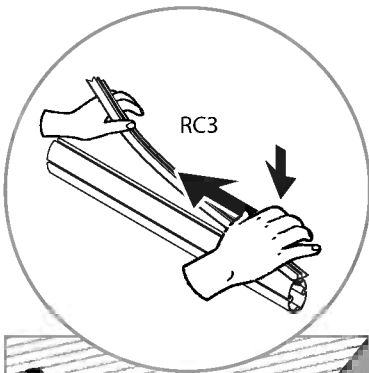
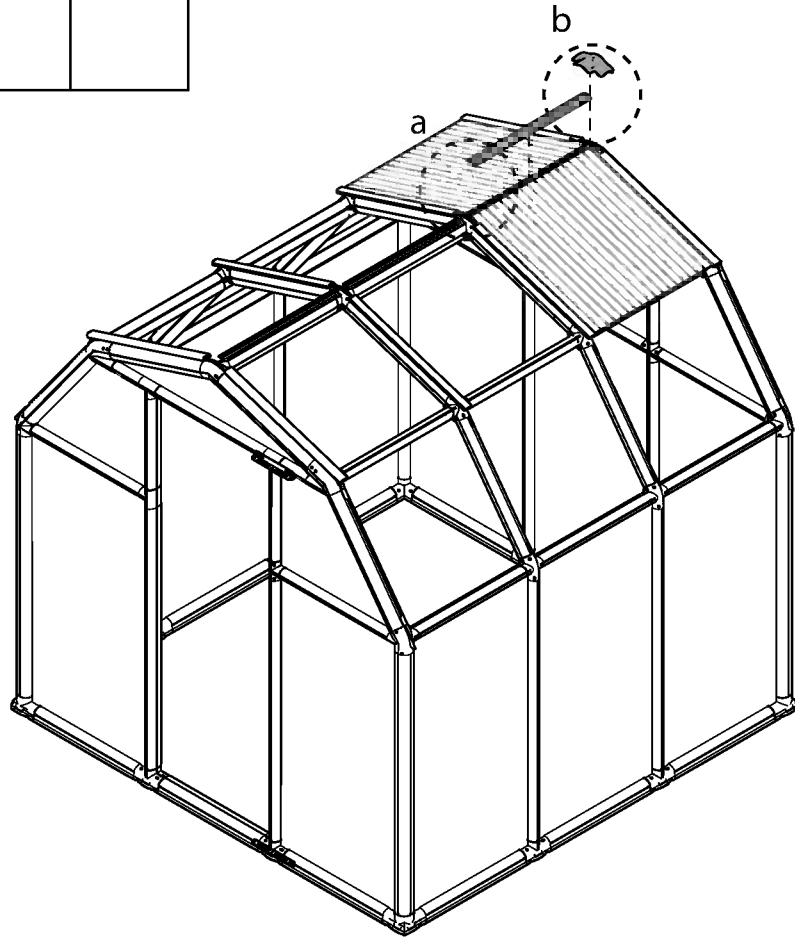
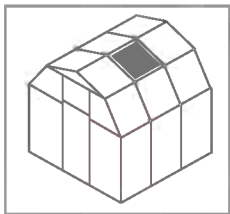


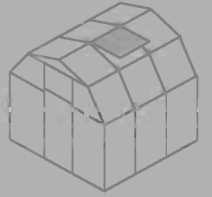
Item		Qty.
PN3A		2

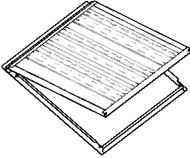


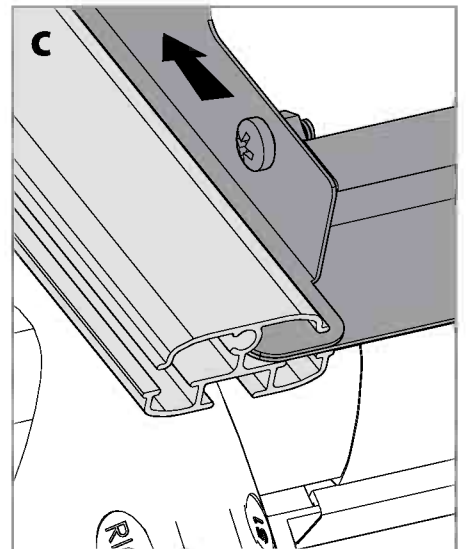
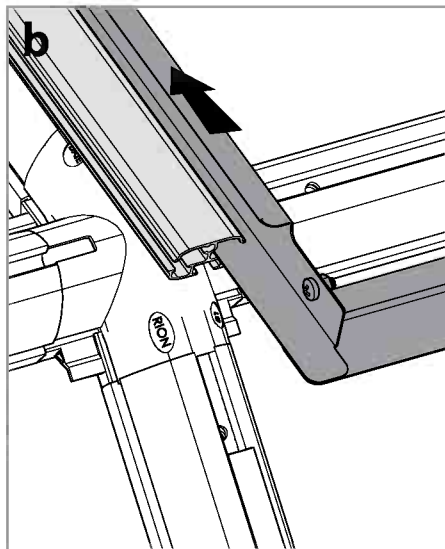
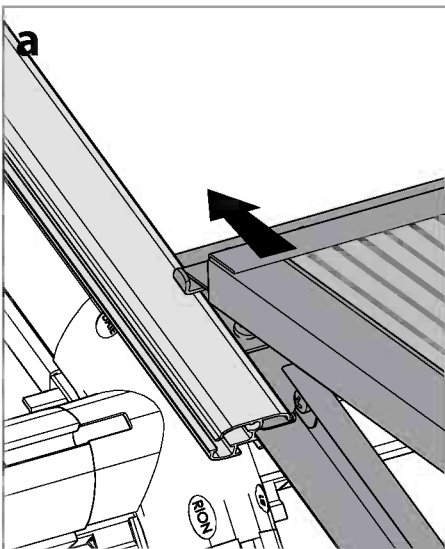
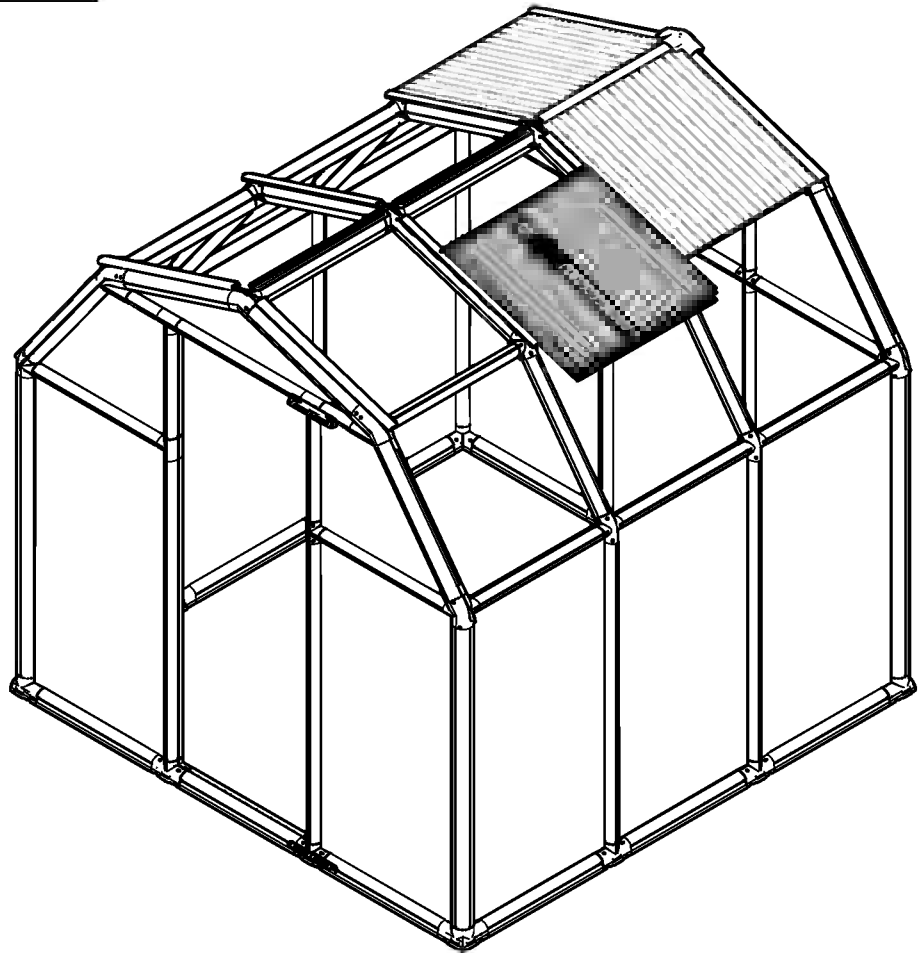
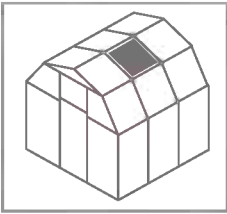


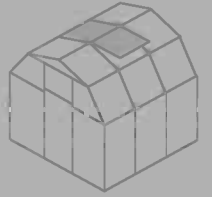
Item		Qty.
RC3		1
D1		1




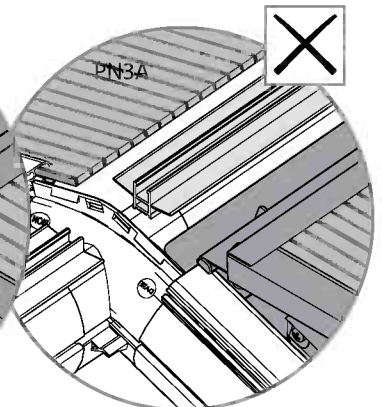
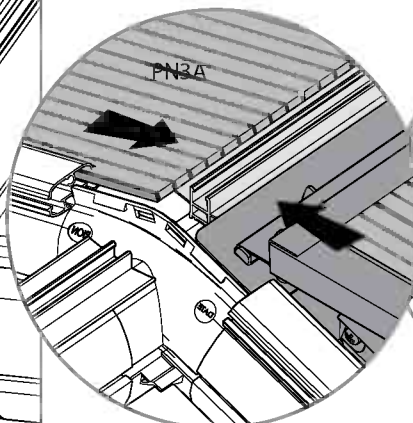
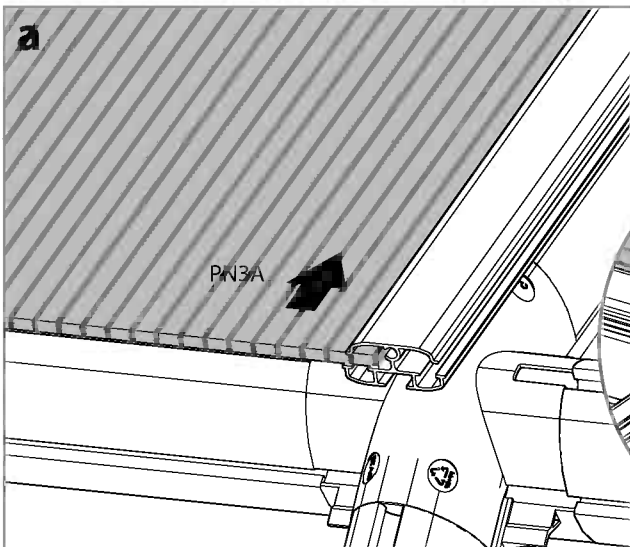
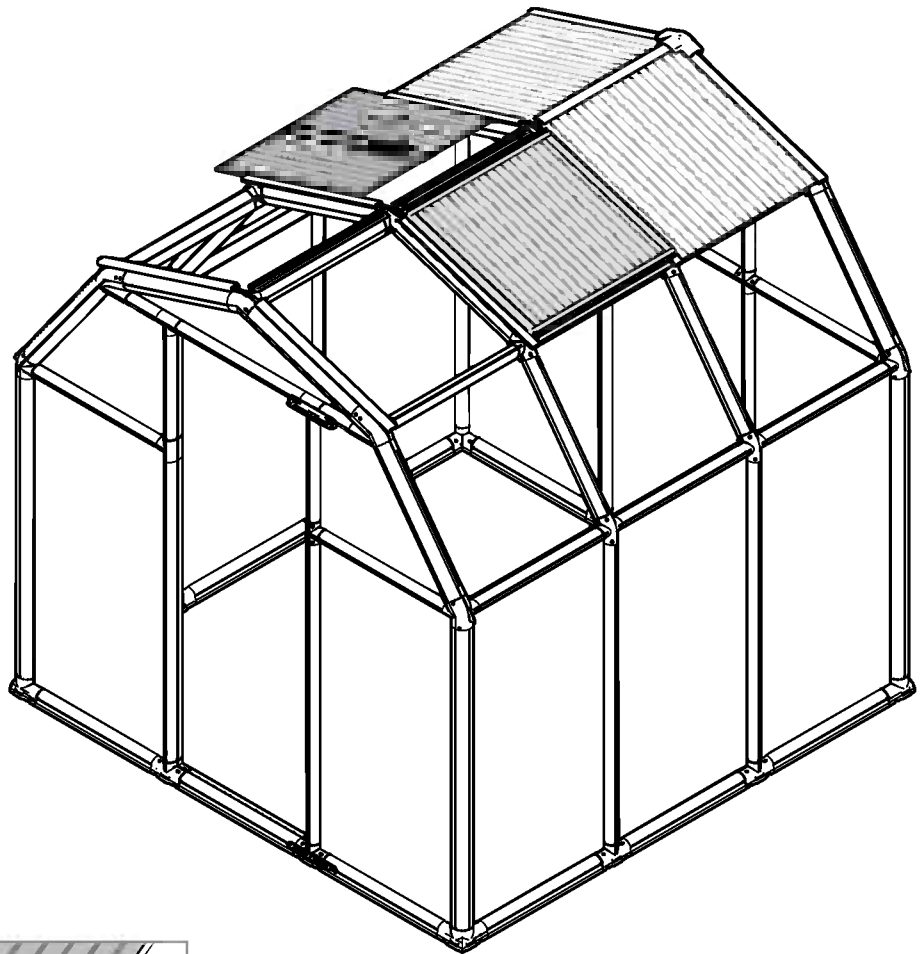
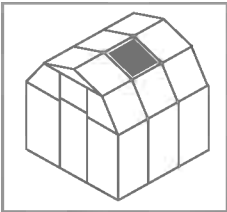


Item		Qty.
Window		1

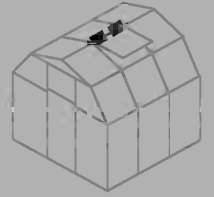


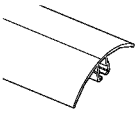
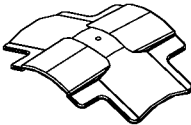


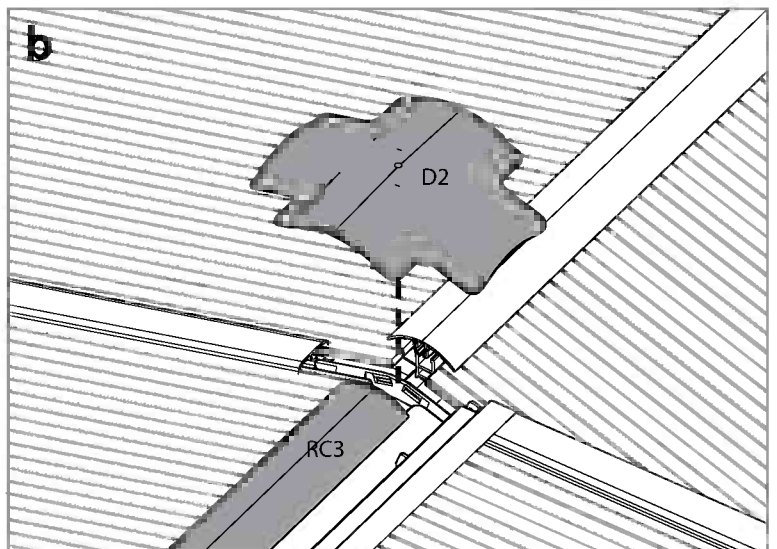
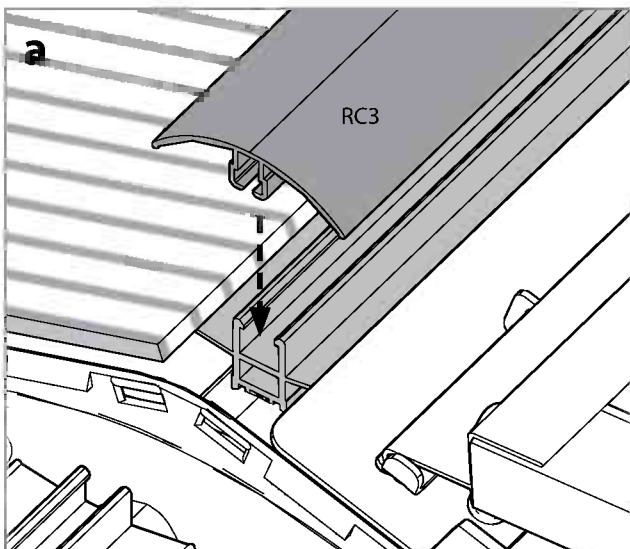
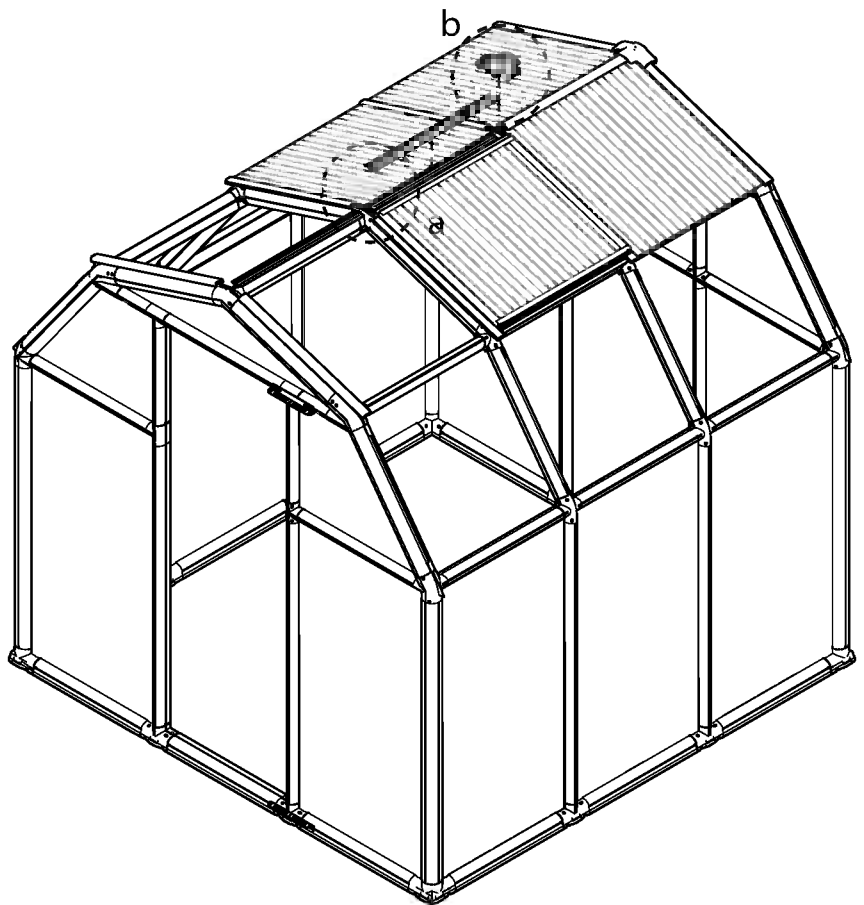
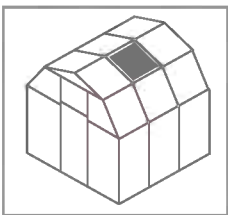
Item		Qty.
PN3A		1

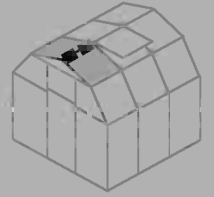


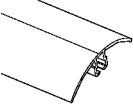

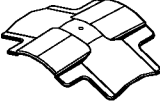



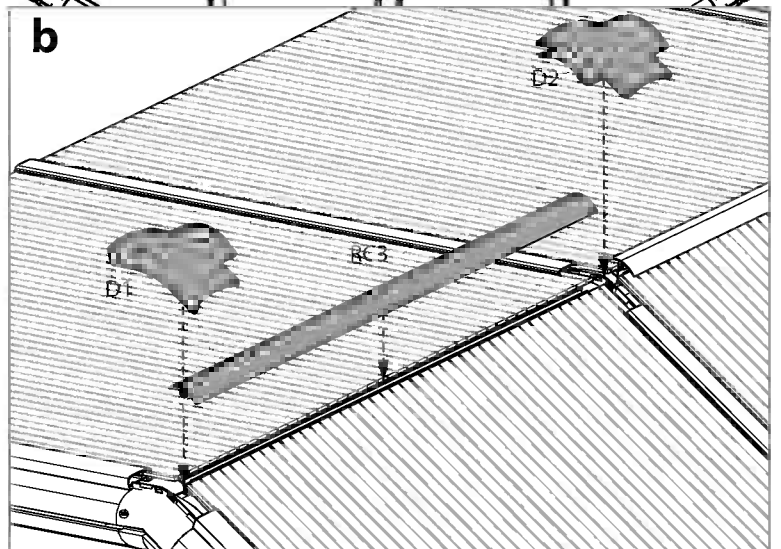
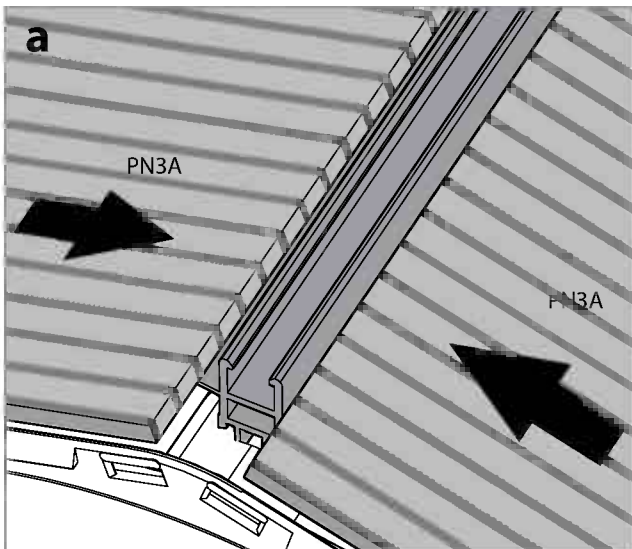
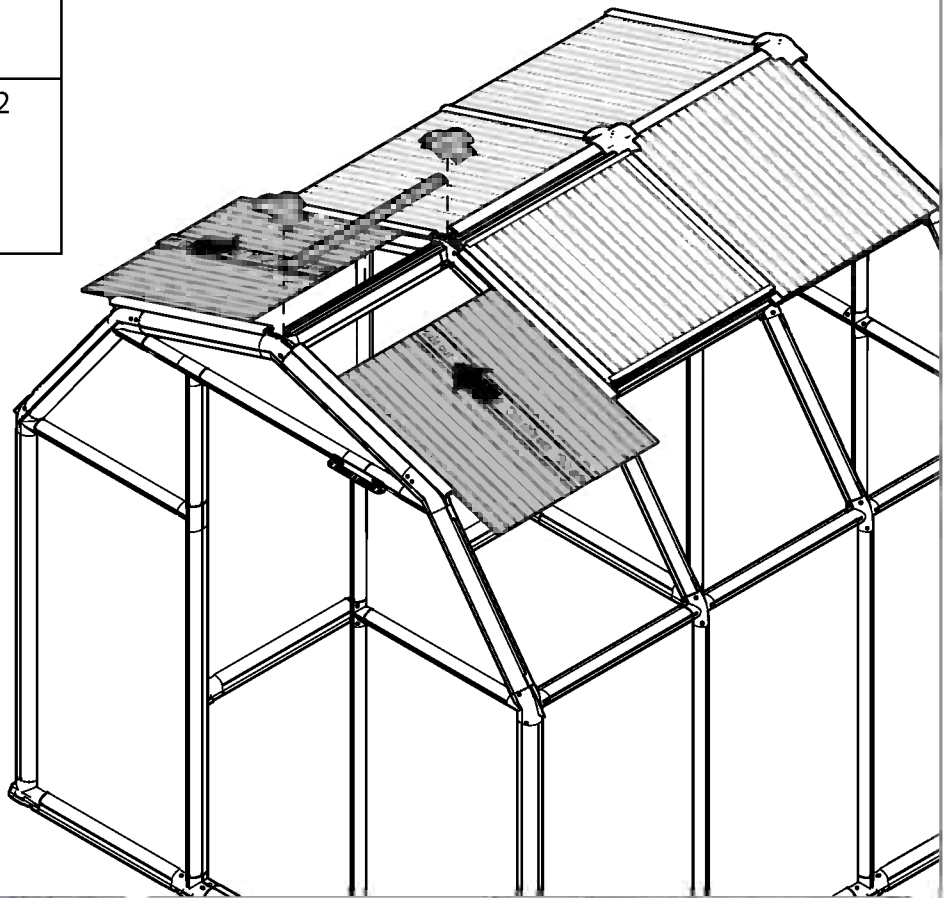
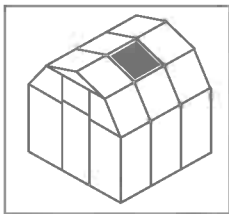


Item		Qty.
RC3		1
D2		1

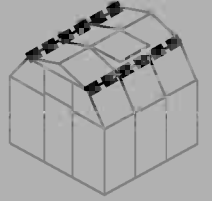


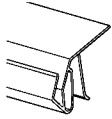


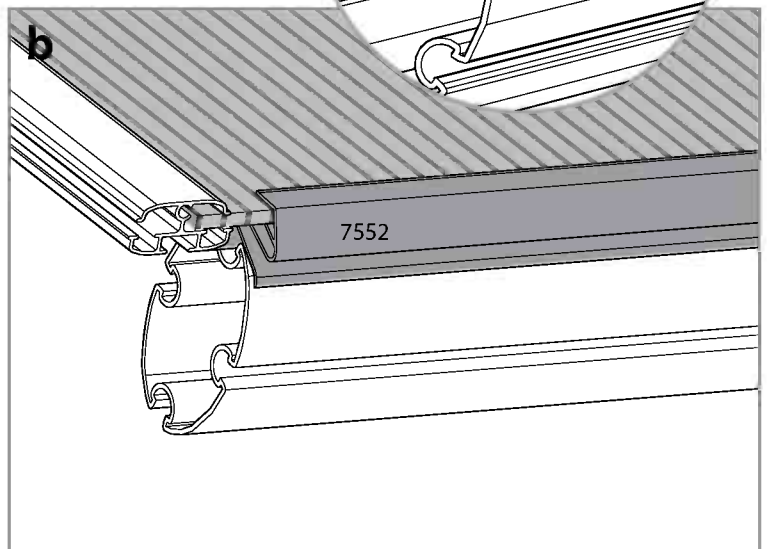
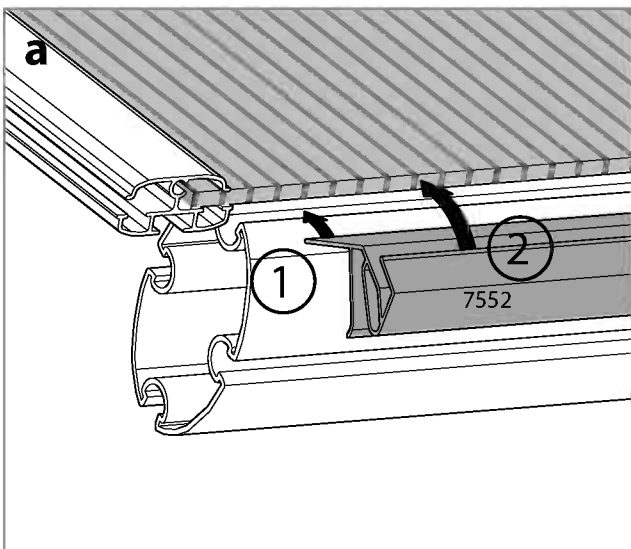
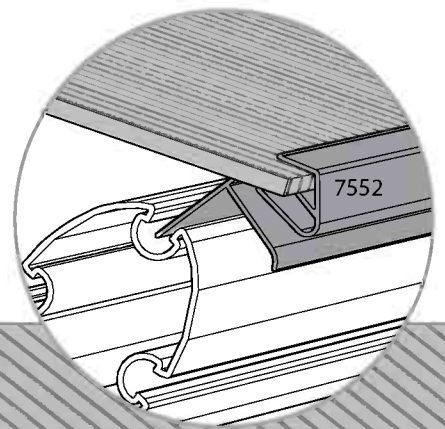
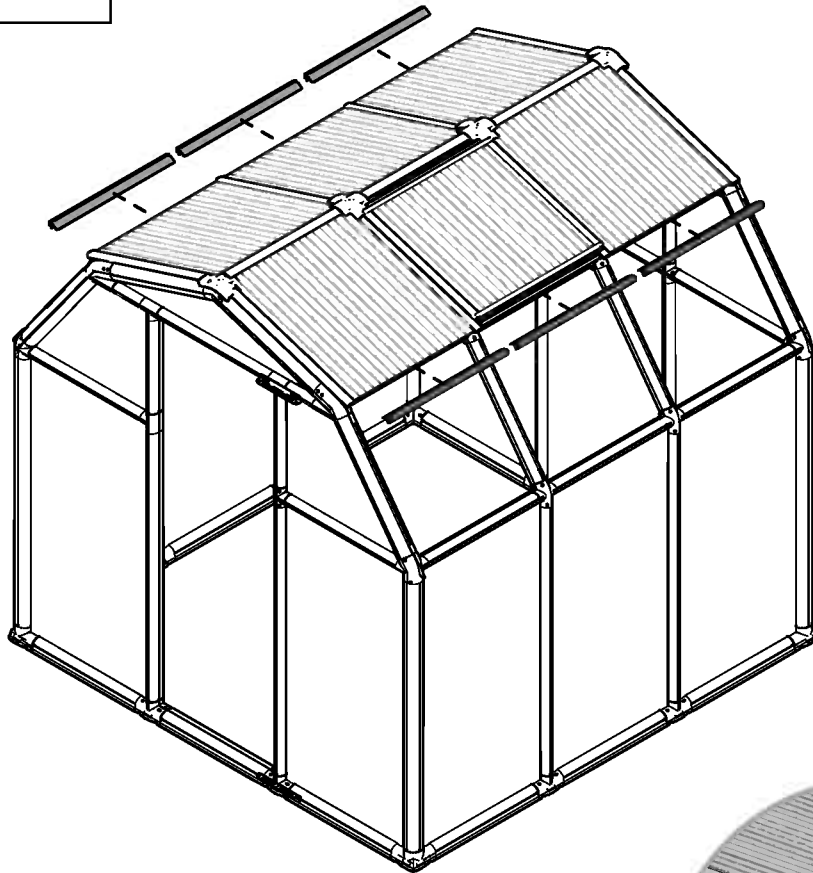
Item		Qty.
RC3		1
D1		1
D2		1
PN3A		2

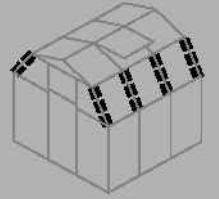




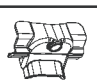
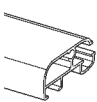




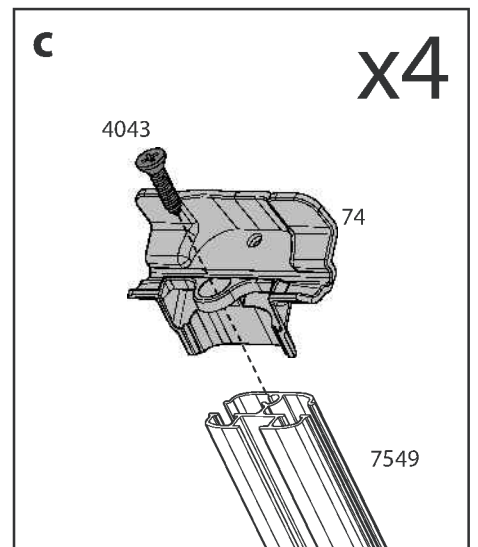
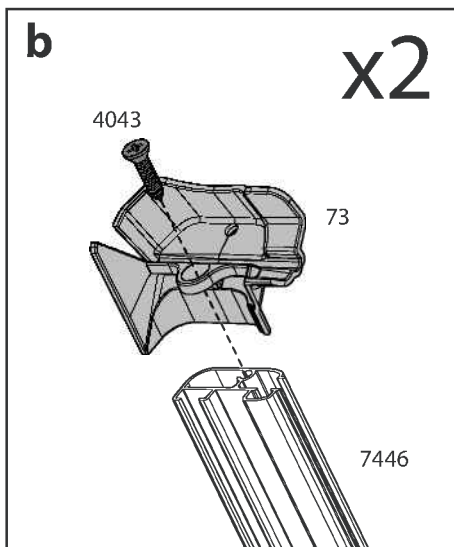
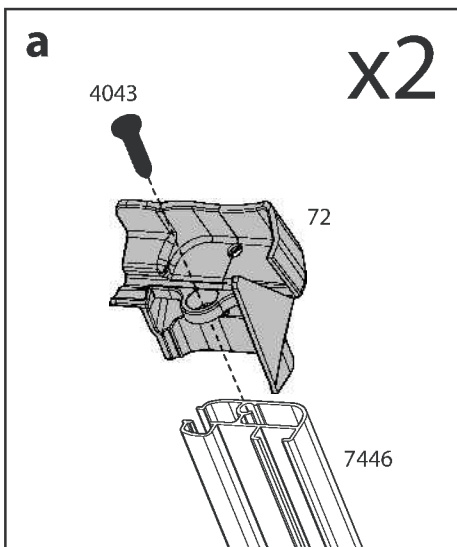
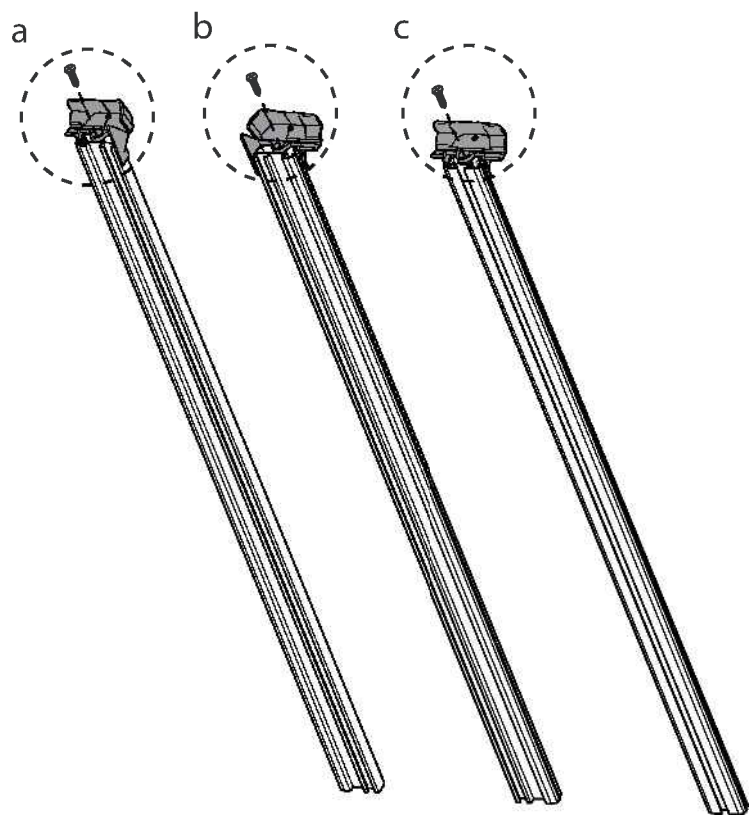


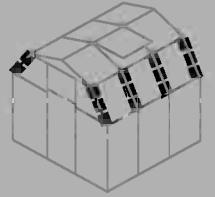
Item		Qty.
7552		6

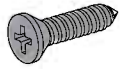


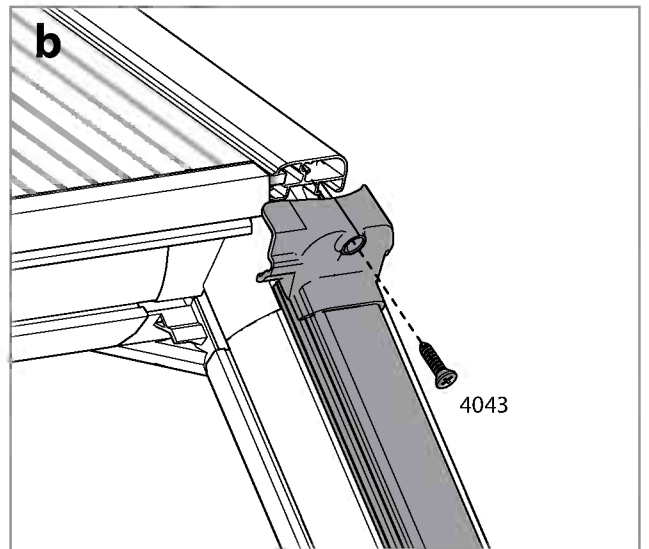
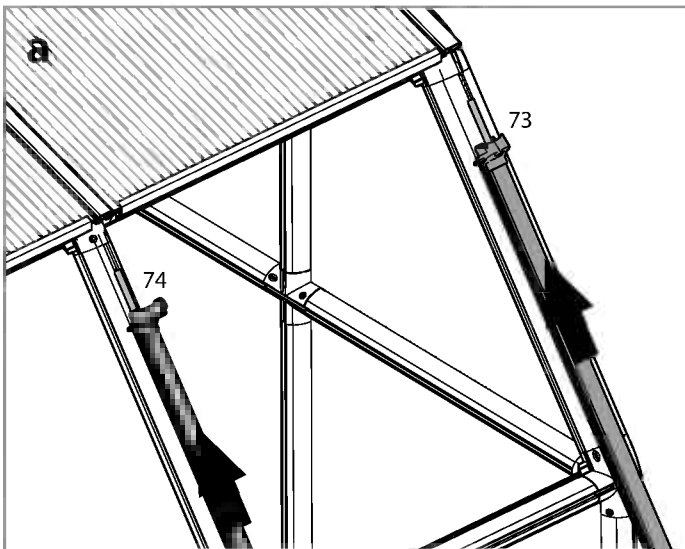
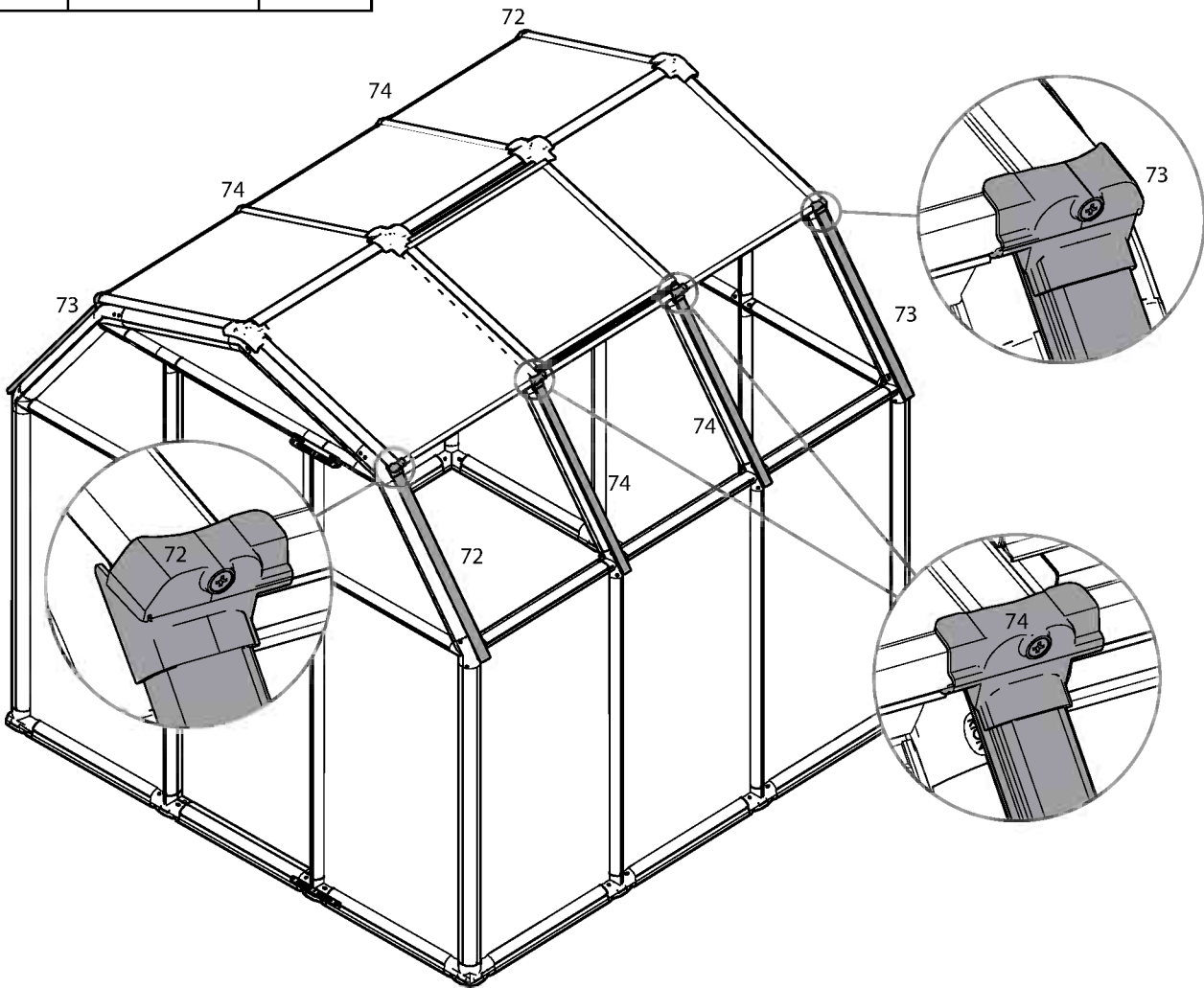
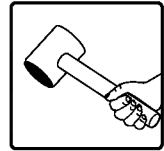


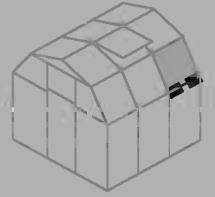
Item		Qty.
72		2
73		2
74		4
7446		4
7549		4
4043		8


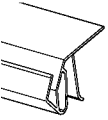




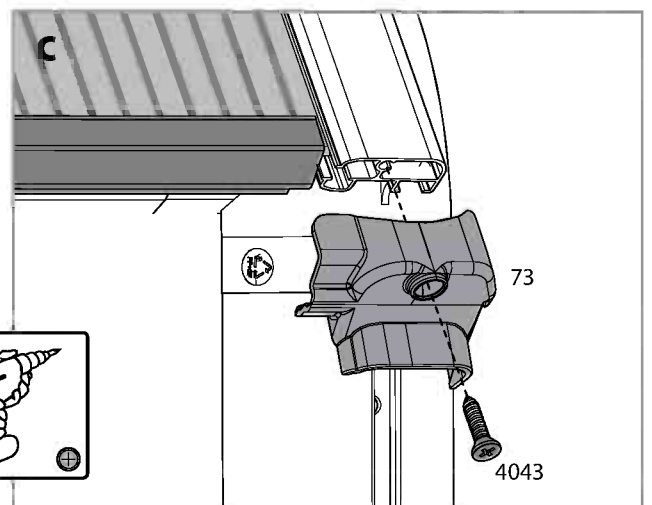
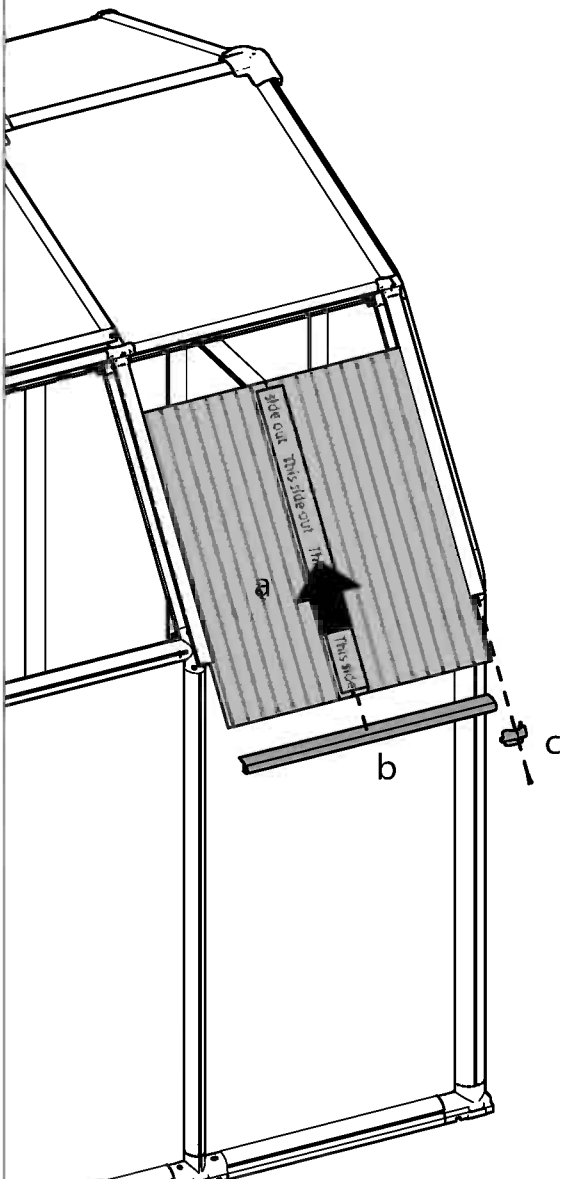
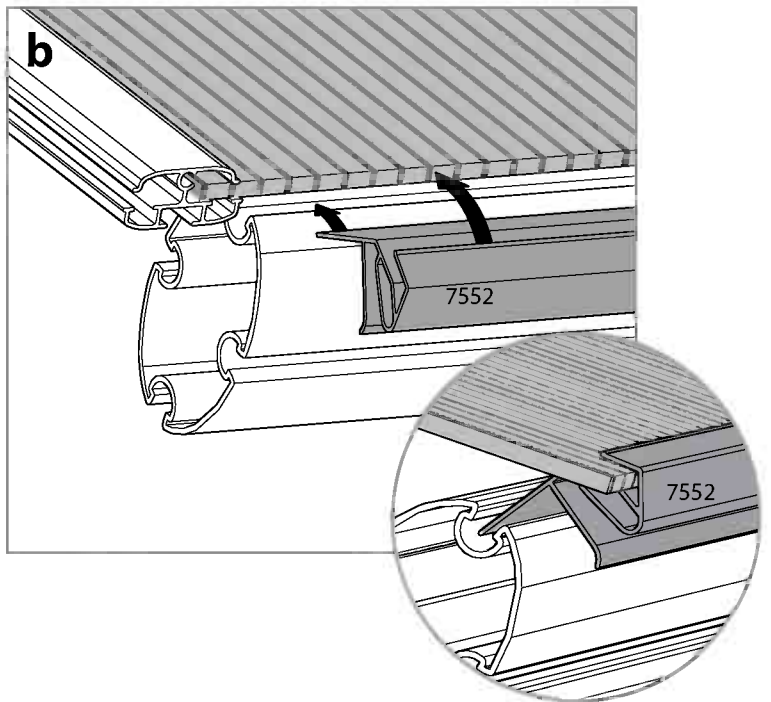
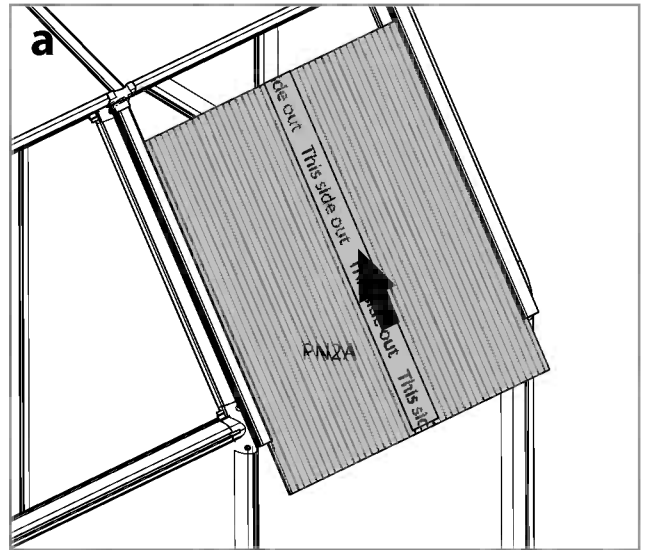


Item		Qty.
4043		8

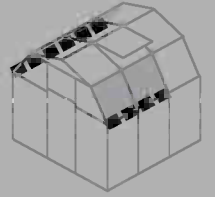




Item		Qty.
PN2A		1
7552		1
4043		1
73		1

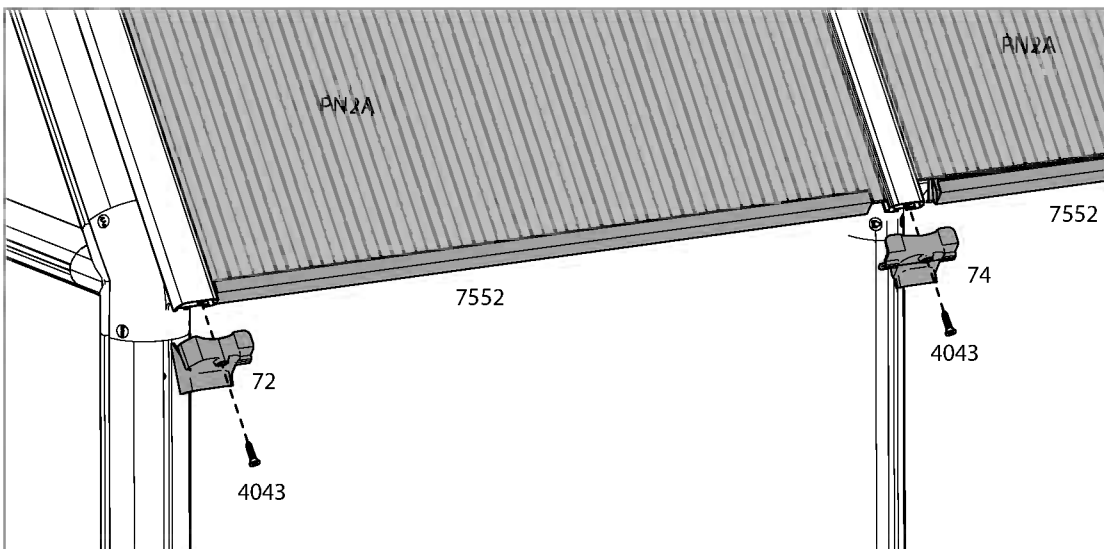
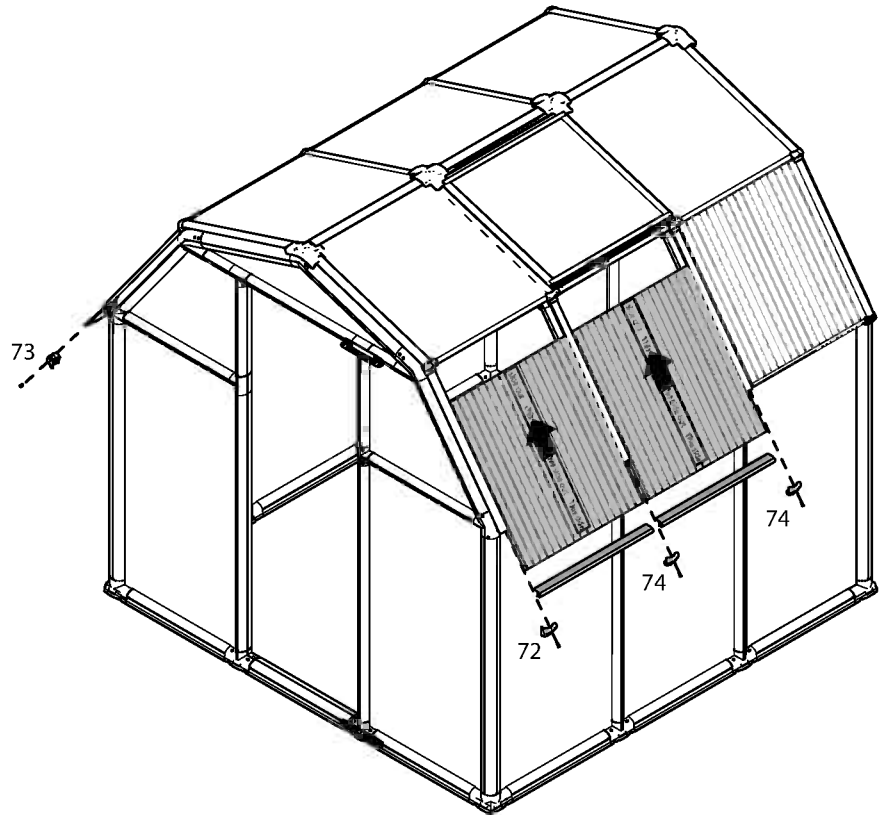


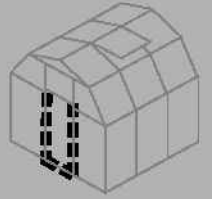


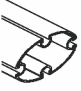

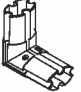






Item		Qty.
PN2A		5
7552		5
4043		7

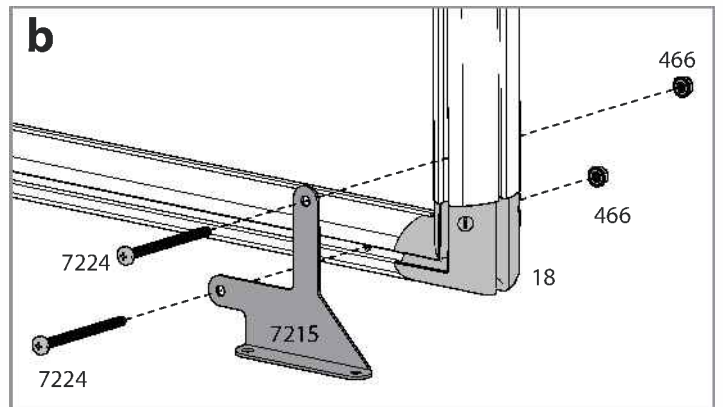
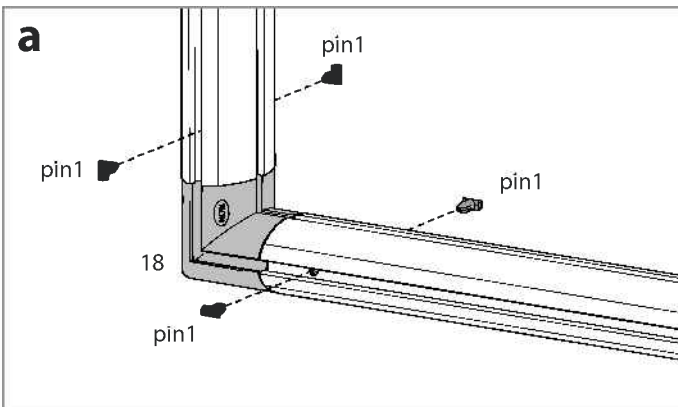
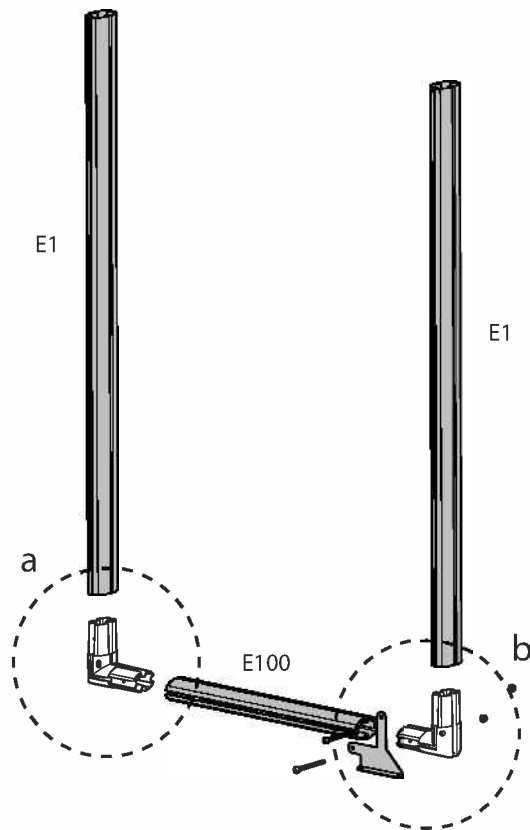
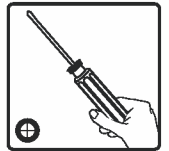
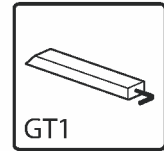
Item		Qty.
72		2
73		1
74		4

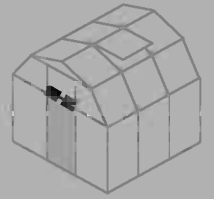


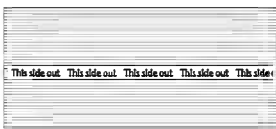
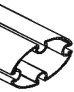
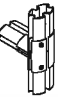


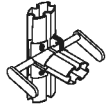

Item		Qty.
E1		2
E100		1
18		2
466		2
7224		2

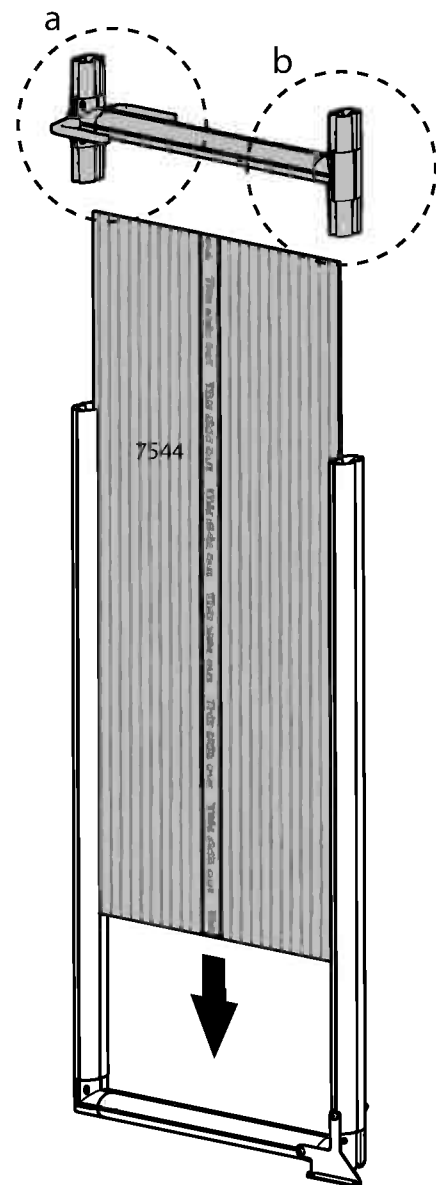
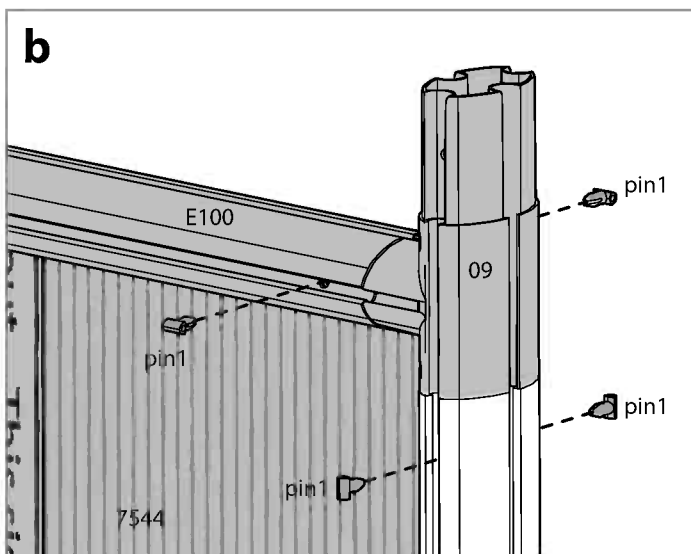
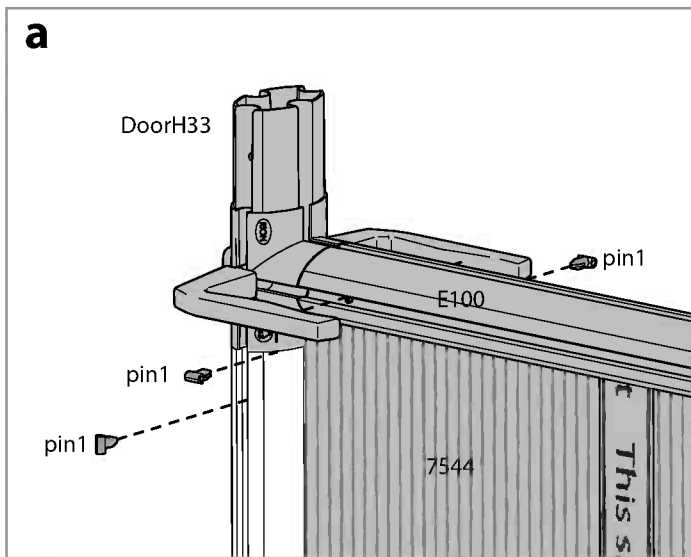
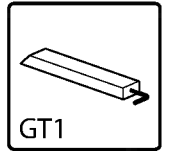
Item		Qty.
7215		1
pin1		2



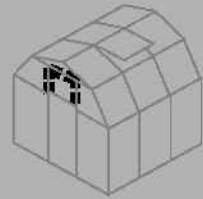


Item		Qty.
7544		1
E100		1
09		1

Item		Qty.
DoorH33		1
pin1		8

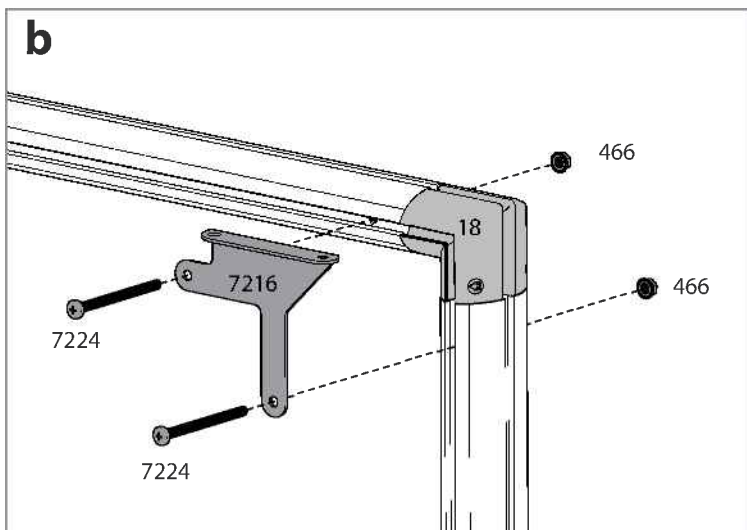
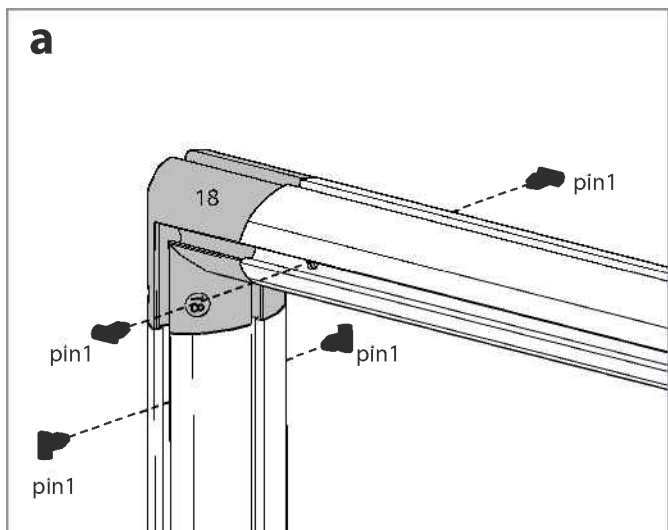
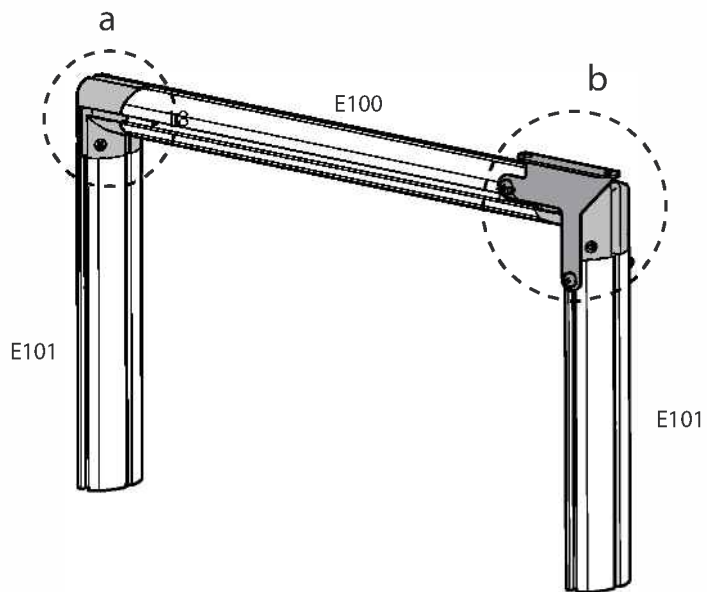
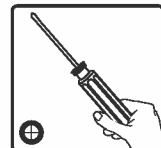
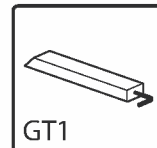


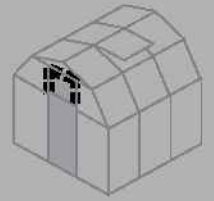


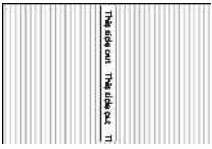
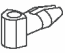


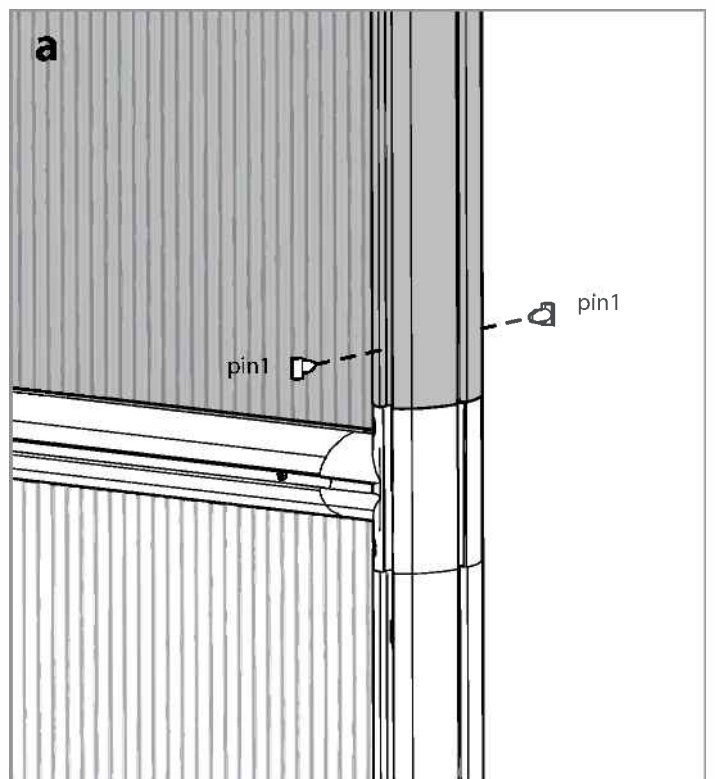
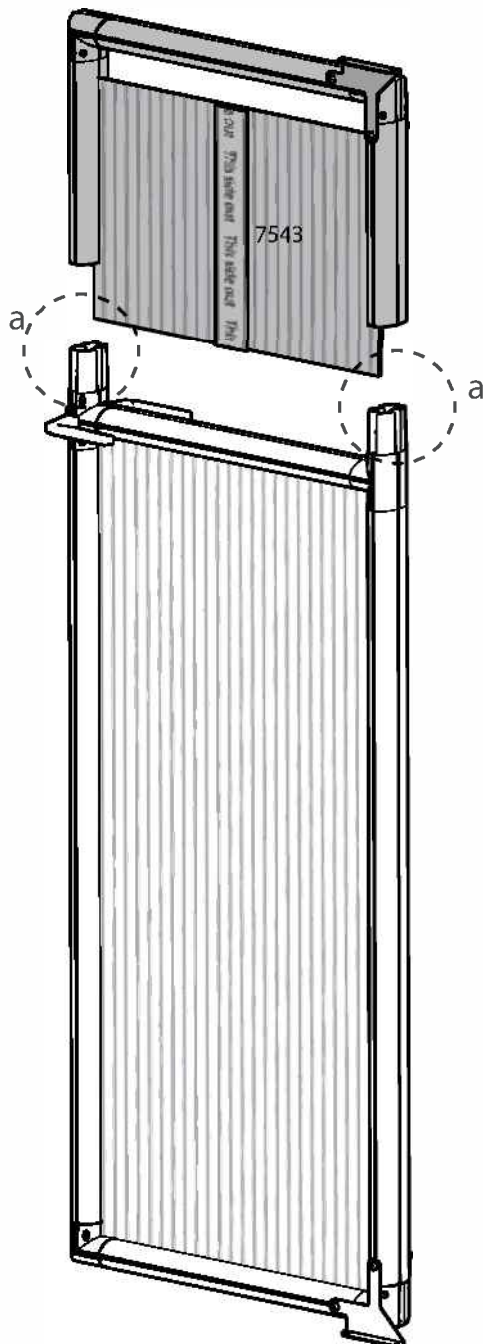
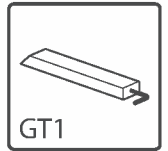
Item		Qty.
E101		2
E100		1
18		2
466		2

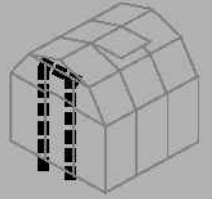
Item		Qty.
7224		2
7216		1
pin1		2





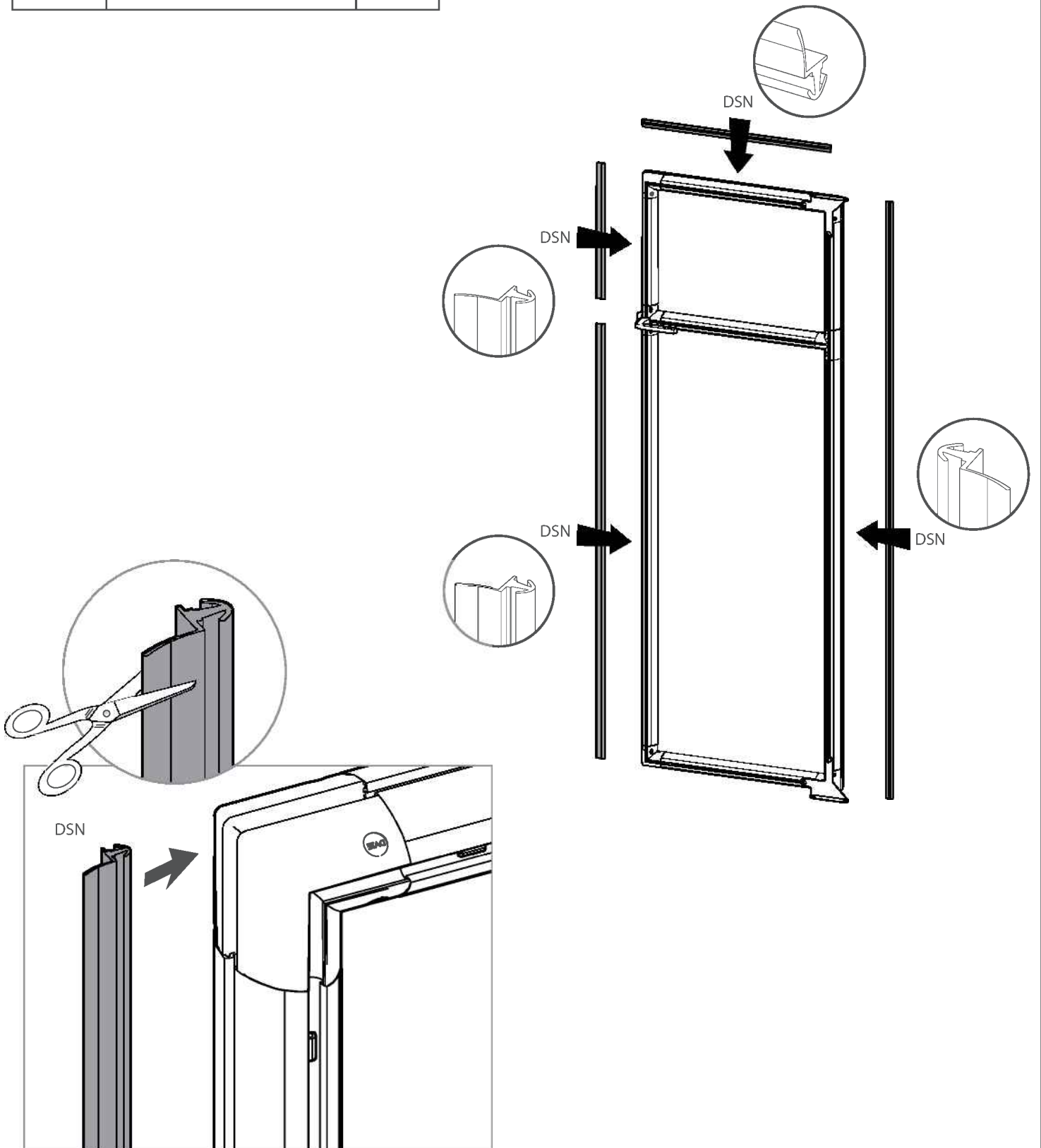
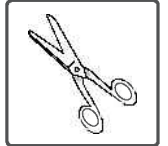


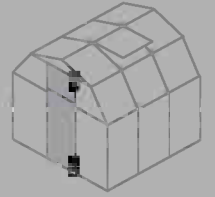
Item		Qty.
7543		1
pin1		4






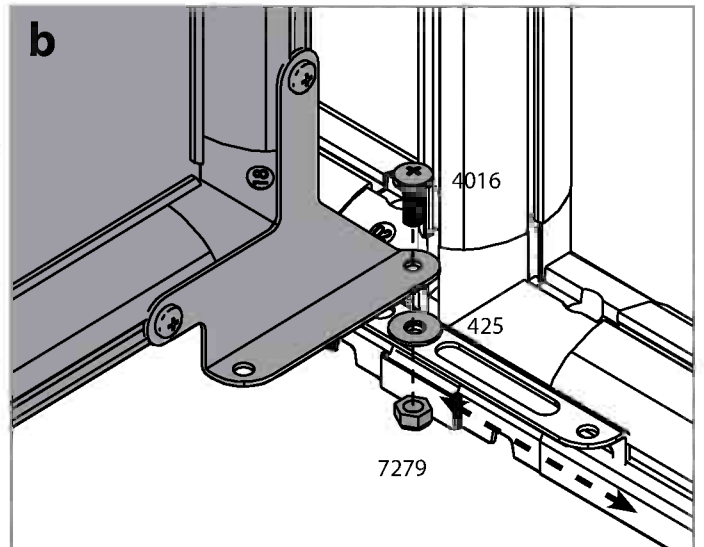
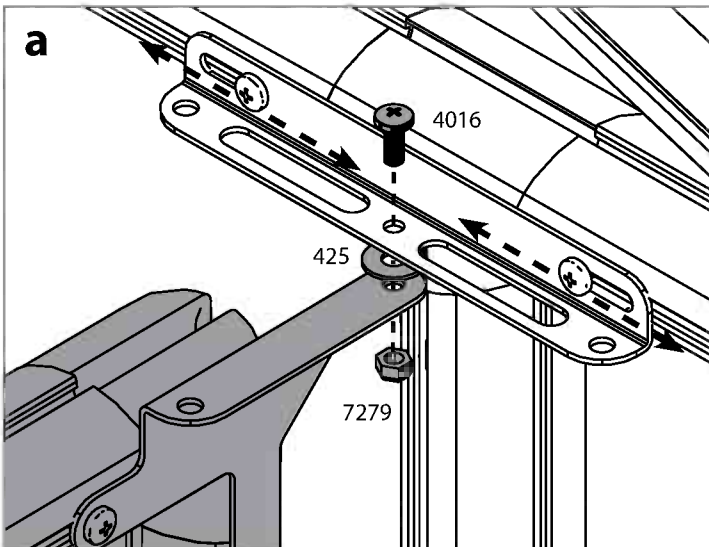
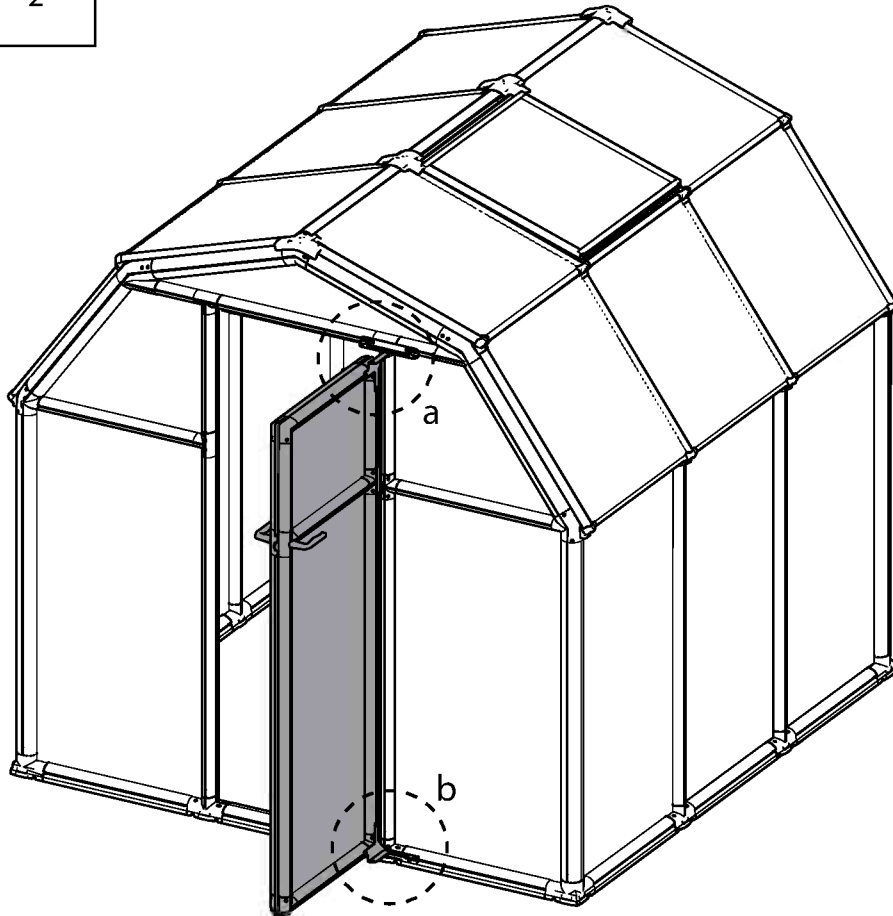
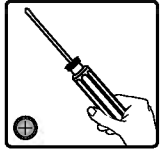


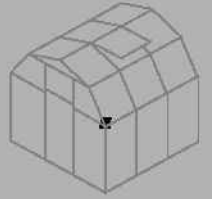
Item		Qty.
DSN	 	1

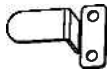
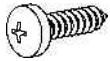


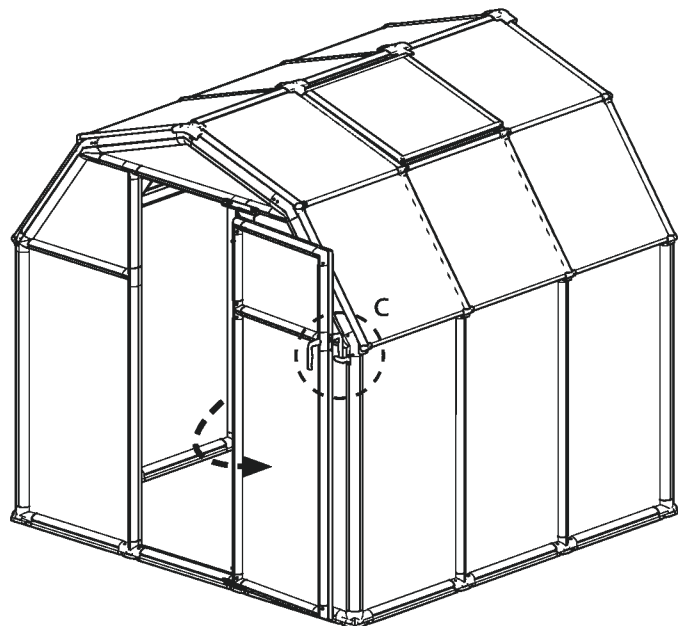
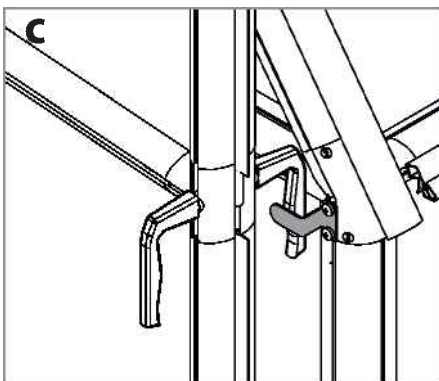
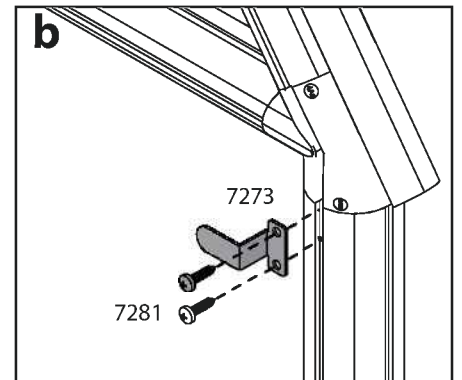
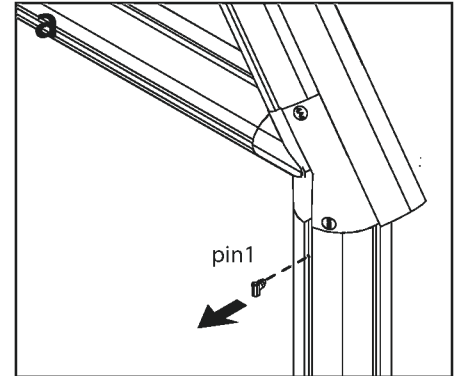
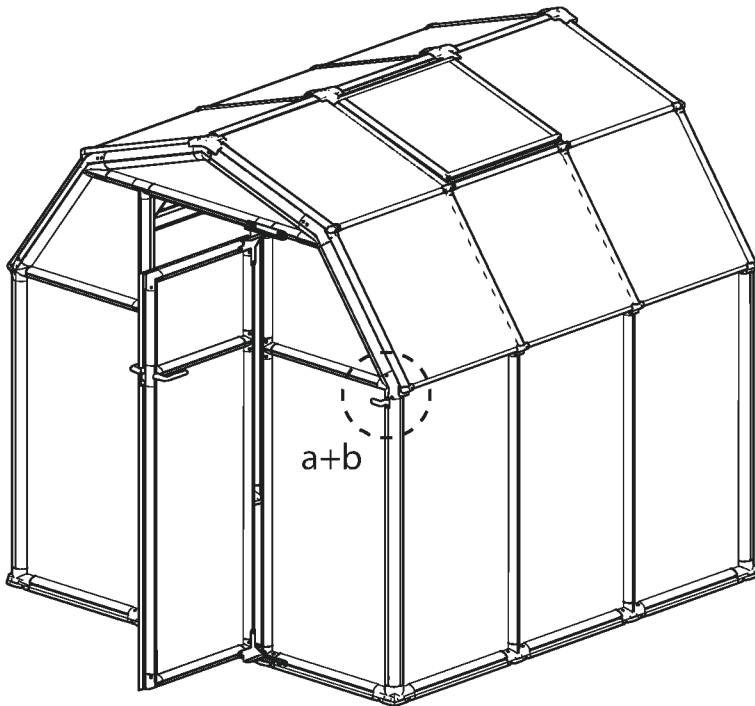
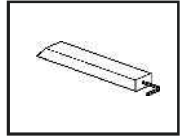
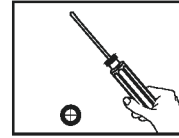


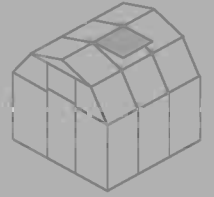
Item		Qty.
4016		2
7279		2
425		2





Item		Qty.
7273		1
7281		2





Item		Qty.
99		1
22		1
7441		1
466		2
7220		1

